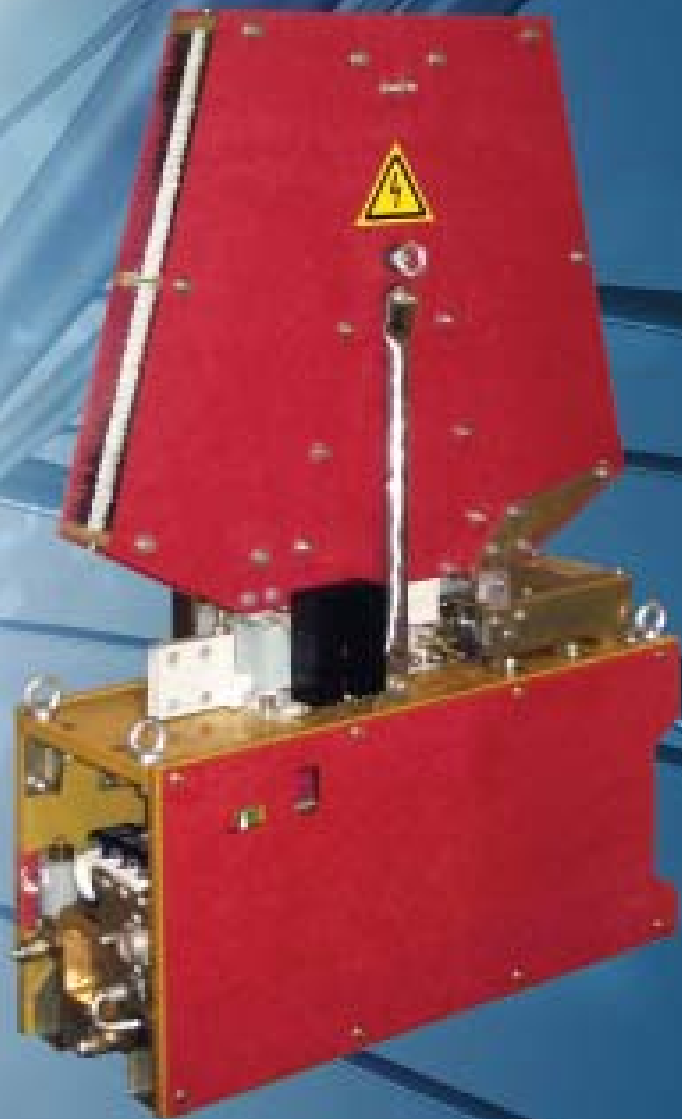


высоковольтная аппаратура

Выключатели

автоматические
быстродействующие
постоянного тока
серий **ВАБ, ВАТ**

УЭТМ
www.uetm.ru



СОДЕРЖАНИЕ

Выключатели автоматические токоограничивающие серии ВАТ-42	3
Выключатели автоматические токоограничивающие серии ВАТ-48	7
Выключатели автоматические токоограничивающие серии ВАТ-43-2000/10-Λ-УХЛ4 (поляризованное исполнение)	9
Выключатели автоматические быстродействующие серии ВАБ-49 на напряжение 3300 В	10
Выключатели автоматические быстродействующие серии ВАБ-49 на напряжение 1050 В	12
Выключатели автоматические токоограничивающие серии ВАТ-49 на напряжение до 1050 В	15
Выключатели автоматические быстродействующие серии ВАБ-55- 2500/30-Λ-У2 для магистральных электровозов постоянного тока	17



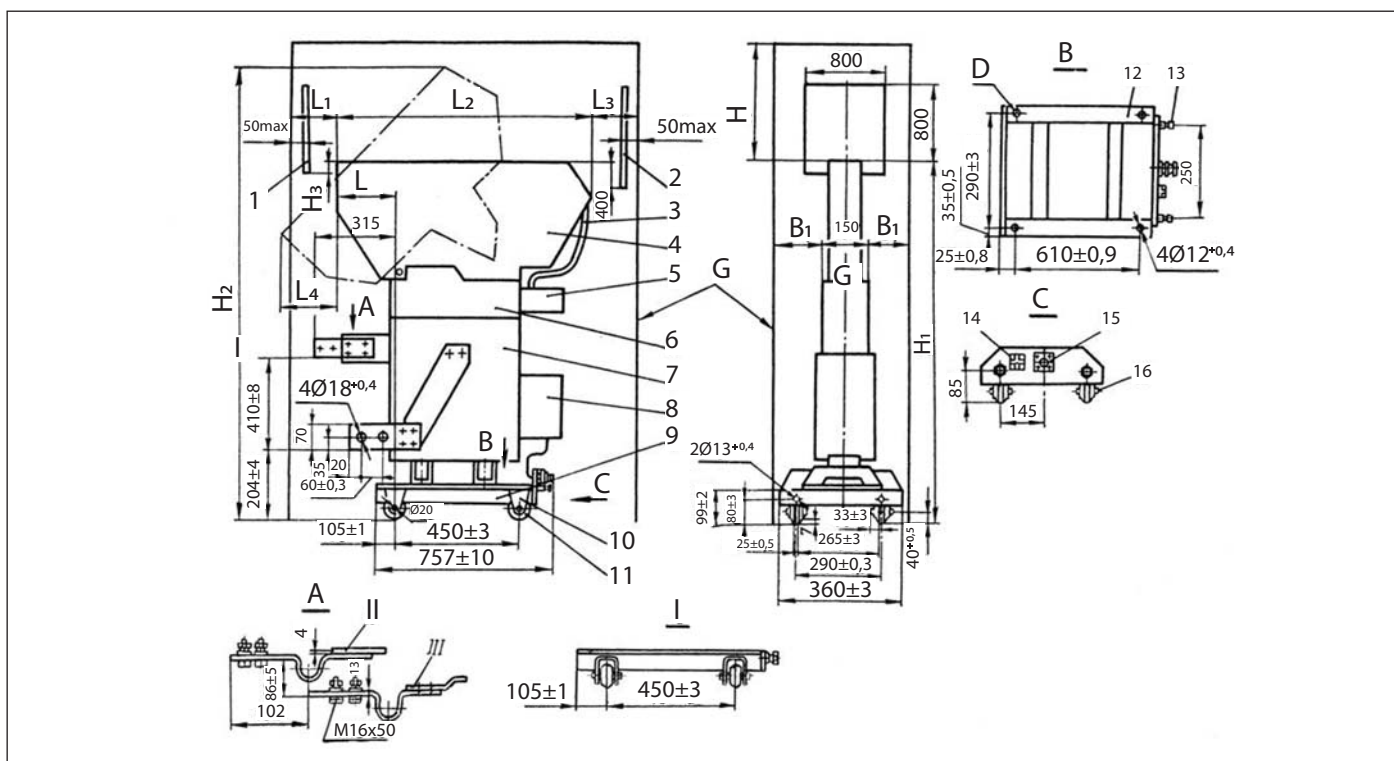
Внимание!

В связи с постоянным совершенствованием конструкции выпускаемого нашим заводом оборудования, масса, а также габаритные, установочные и присоединительные размеры, а также технические данные могут отличаться от указанных в каталоге. При проектировании объектов электроснабжения следует уточнить эти характеристики у производителя. При необходимости скачать электрические и габаритные схемы можно на сайте www.uetm.ru в разделе «Высоковольтное оборудование».

Выключатели автоматические токоограничивающие серии ВАТ-42

Наименование параметра	Значение
Номинальное напряжение, В	660; 1050
Номинальный ток, А	2000; 4000; 6300; 10000
Собственное время размыкания контактов, с, не более	2×10^{-3}
Отключающая способность, кА, не более	100

Основная область применения – защита мощных полупроводниковых установок электропривода прокатных станов и других электроустановок с мощными тиристорными преобразователями. Выключатели обеспечивают селективность с вентильными предохранителями тиристорных преобразователей.



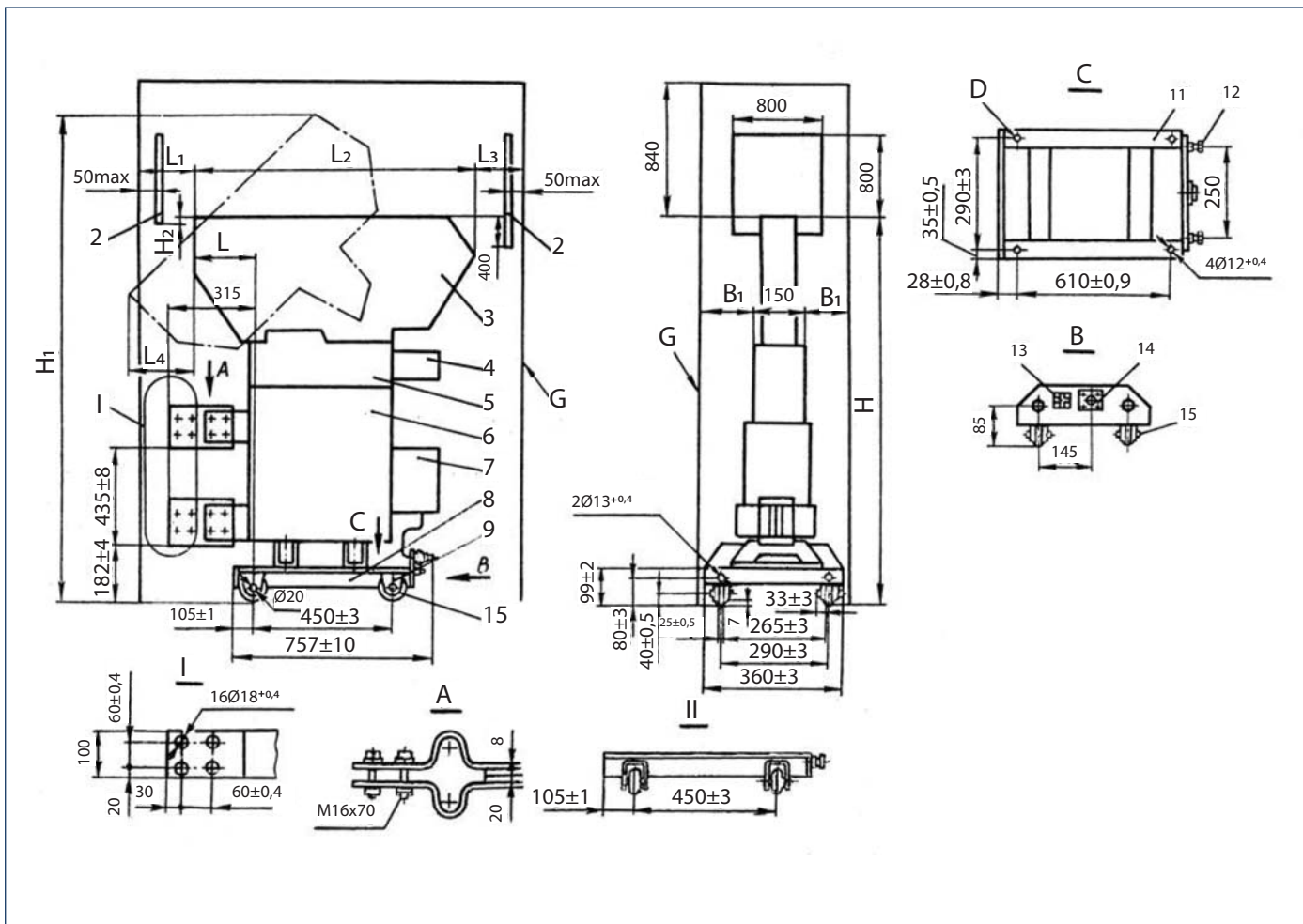
Общий вид и габаритно-установочные размеры выключателей ВАТ-42-2000/Б-А-УХЛ4, ВАТ-42-2000/10-А-УХЛ4

1, 2 – экраны; 3 – шунт; 4 – камера дугогасительная; 5 – индукционно-динамический привод (ИДП); 6 – блок контактный; 7 – блок быстродействующего привода; 8 – блок сигнализации; 9 – тележка; 10 – вилка; 11 – колесо; 12 – рама; 13 – зажим заземления; 14 – блок зажимов катушки ИДП; 15 – разъем цепей управления; 16 – ось; I – перестановка колес тележки для изменения направления вкатывания; II – верхняя выводная шина; III – нижняя выводная шина; D – отверстия;

Примечание

1. Экраны 1, 2 в комплект поставки выключателя не входят. Экраны изготавливаются из негорючего материала.
2. Не разрешается размещать заземленные и разнопотенциальные конструкции внутри зоны G. Уменьшение размеров зоны G за счет применения специальных экранов, изготавливаемых из изоляционных материалов, должны быть согласованы с предприятием-разработчиком. При этом возможно изменение параметров выключателя.

Расстояние до заземленных конструкций или другого потенциала, мм	Номинальное напряжение главной цепи			
	660 V		1050 V	
	без экранов 1, 2	с экранами 1, 2	без экранов 1, 2	с экранами 1, 2
L	45±6		105±10	
L ₁	350 min	200 min	400 min	200 min
L ₂	780		886	
L ₃	450 min	250 min	500 min	300 min
L ₄	310		340	
H	840 min		840 min	
H ₁	1260		1295	
H ₂	1590		1560	
H ₃			60	80
B ₁	350 min		400 min	



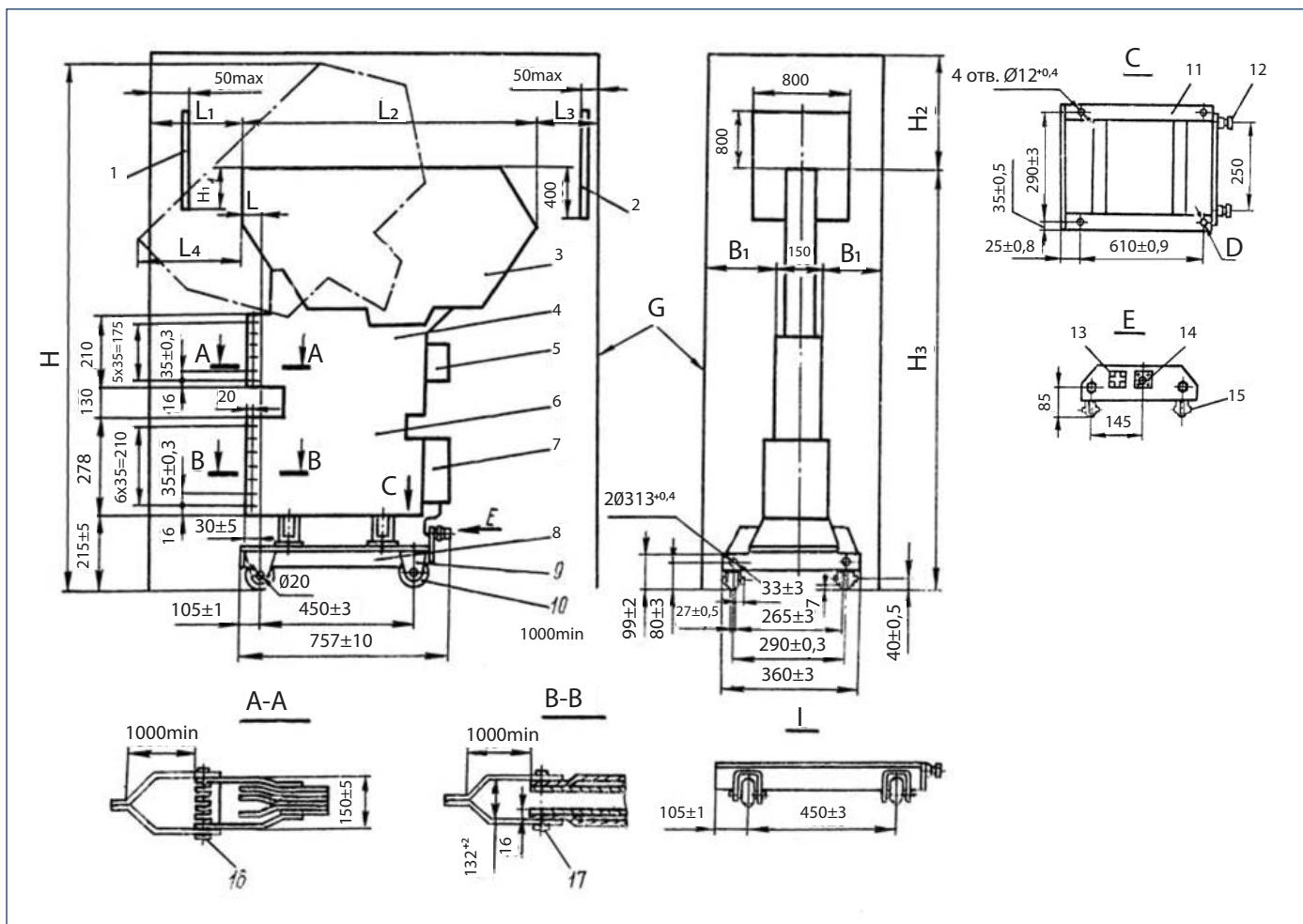
Общий вид и габаритно-установочные размеры выключателей ВАТ-42-4000/Б-Л-УХЛ4, ВАТ-42-4000/10-Л-УХЛ4

1, 2 – экраны; 3– камера дугогасительная; 4 – ИДП; 5 – блок контактный; 6 – блок быстродействующего привода; 7 – блок сигнализации; 8 – тележка; 9 – вилка; 10 – колесо; 11 – рама; 12 – зажим заземления; 13- блок зажимов катушки ИДП; 14 – разъем цепей управления; 15 – ось;
II – перестановка колес тележки для изменения направления вкатывания; D – отверстия;

Примечание

1. Экраны 1, 2 в комплект поставки выключателя не входят. Экраны изготавливаются из негорючего материала.
2. Не разрешается размещать заземленные и разнопотенциальные конструкции внутри зоны G. Уменьшение размеров зоны G за счет применения специальных экранов, изготавливаемых из изоляционных материалов, должны быть согласованы с предприятием-разработчиком. При этом возможно изменение параметров выключателя.

Расстояние до заземленных конструкций или другого потенциала, мм	Номинальное напряжение главной цепи			
	660 V		1050 V	
	без экранов 1, 2	с экранами 1, 2	без экранов 1, 2	с экранами 1, 2
L	45±6		105±10	
L₁	350min	200min	400min	200min
L₂	780		886	
L₃	450min	250min	500min	300min
L₄	310		340	
H	1260		1305	
H₁	1600		1570	
H₂	60		80	
B₁	350min		400min	



Общий вид и габаритно-установочные размеры выключателей ВАТ-42-6300/6-А-УХЛ4, ВАТ-42-6300/10-А-УХЛ4;

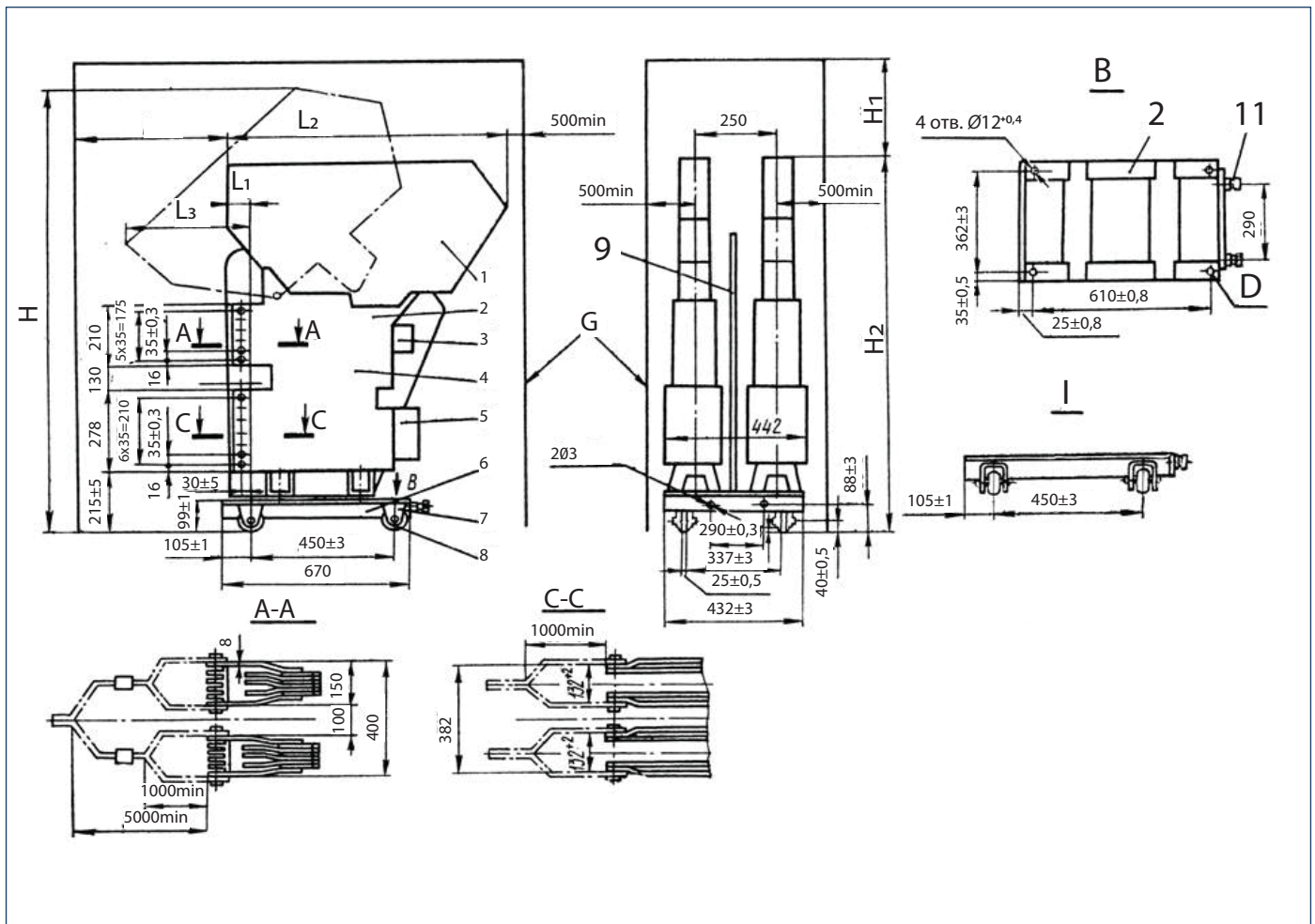
1, 2 – экраны; 3– камера дугогасительная; 4 – блок контактный; 5 – ИДП; 6 – блок быстродействующего привода; 7 – блок сигнализации; 8 – тележка; 9 – вилка; 10 – колесо; 11 – рама; 12 – зажим заземления; 13- блок зажимов катушки ИДП; 14- разъем цепей управления; 15 – ось; 16 – болт М12х40; 17 – болт М12х45; I – перестановка колес тележки для изменения направления вкатывания; D – отверстие;

Примечание

1. Экраны 1, 2 в комплект поставки выключателя не входят. Экраны изготавливаются из негорючего материала.

2. Не разрешается размещать заземленные и разнопотенциальные конструкции внутри зоны G. Уменьшение размеров зоны G за счет применения специальных экранов, изготавливаемых из изоляционных материалов, должны быть согласованы с предприятием-разработчиком. При этом возможно изменение параметров выключателя.

Расстояние до заземленных конструкций или другого потенциала, мм	Номинальное напряжение главной цепи			
	660 V		1050 V	
	без экранов 1, 2	с экранами 1, 2	без экранов 1, 2	с экранами 1, 2
L	45±6		105±10	
L ₁	400 min	300 min	500 min	300 min
L ₂	780		886	
L ₃	450 min	350 min	500 min	400 min
L ₄	310		340	
H	1600		11570	
H ₁		60		80
H ₂	900 min		1000 min	
H ₃	1260		1305	
B ₁	350 min		400 min	



Общий вид и габаритно-установочные размеры выключателей ВАТ-42-10000/6-Л-УХЛ4, ВАТ-42-10000/10-Л-УХЛ4;

1 – камера дугогасительная; 2 – блок контактный; 3 – ИДП; 4 – блок быстродействующего привода; 5 – блок сигнализации; 6 – тележка; 7 – вилка; 8 – колесо; 9 – экран; 10 – рама; 11 – зажим заземления;

I – перестановка колес тележки для изменения направления вкатывания; D – отверстия;

Примечание

1. Не разрешается размещать заземленные и разнопотенциальные конструкции внутри зоны G. Уменьшение размеров зоны G за счет применения специальных экранов, изготавливаемых из изоляционных материалов, должны быть согласованы с предприятием-разработчиком.

Расстояние до заземленных конструкций или другого потенциала, мм	Номинальное напряжение главной цепи	
	660 V	1050 V
L	400 min	500 min
L ₁	45±6	105±10
L ₂	780	886
L ₃	310	340
H	1600	1570
H ₁	900 min	1000 min
H ₂	1260	1305

Выключатели автоматические токоограничивающие серии ВАТ-48

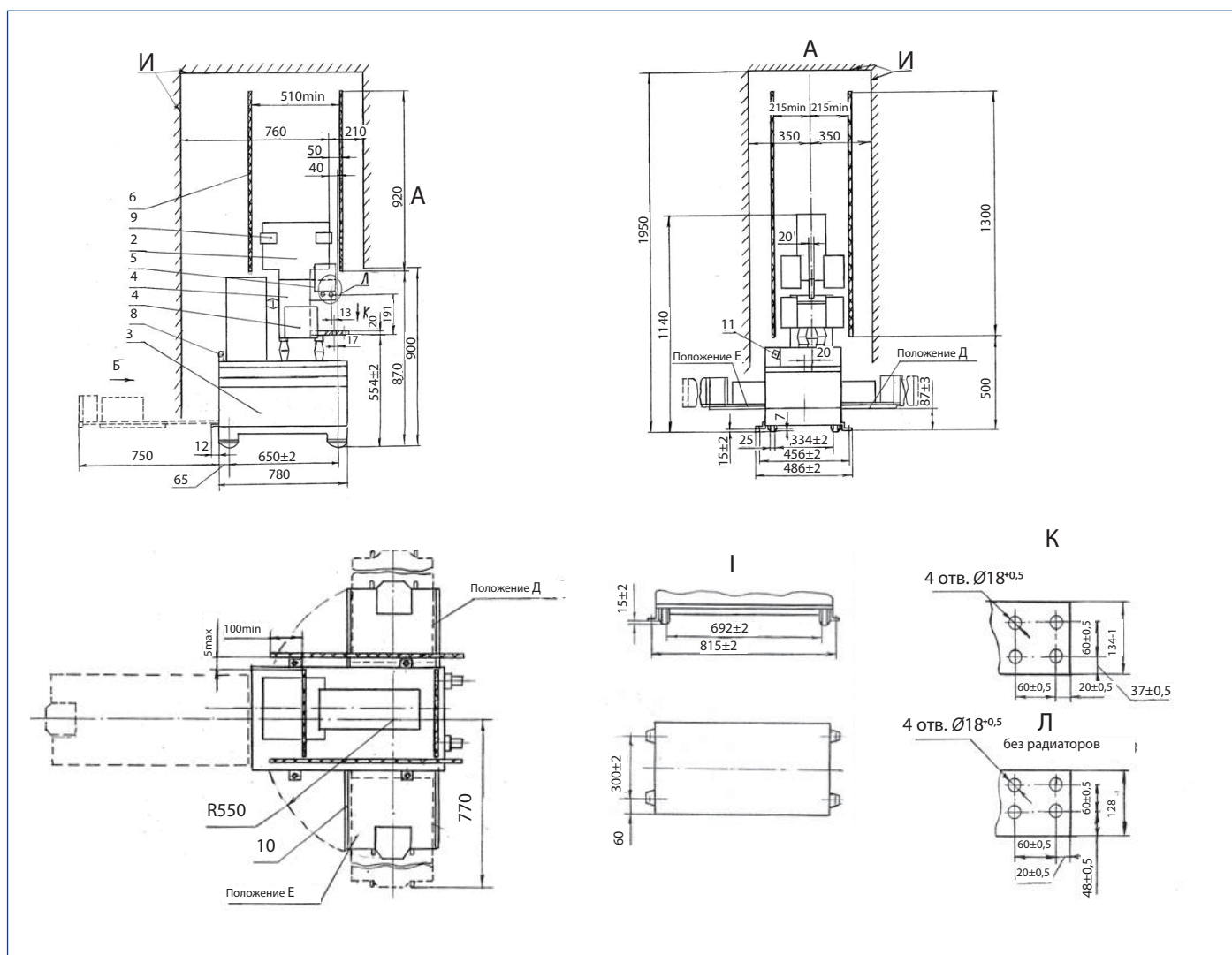
Наименование параметра	Значение
Номинальное напряжение, В	460; 660; 1050
Номинальный ток, А	4000; 6300; 12500*
Собственное время размыкания контактов, с, не более	3×10^{-3}
Отключающая способность, кА, не более	120
Нормированный интеграл Джоуля отключения i^2dt , $A^2 \times c \times 10^6$	От 2 до 32

* Применяются путем параллельного соединения двух выключателей на номинальный ток 6300 А

Основная область применения – защита мощных полупроводниковых установок электропривода прокатных станов и других электроустановок с мощными тиристорными преобразователями.

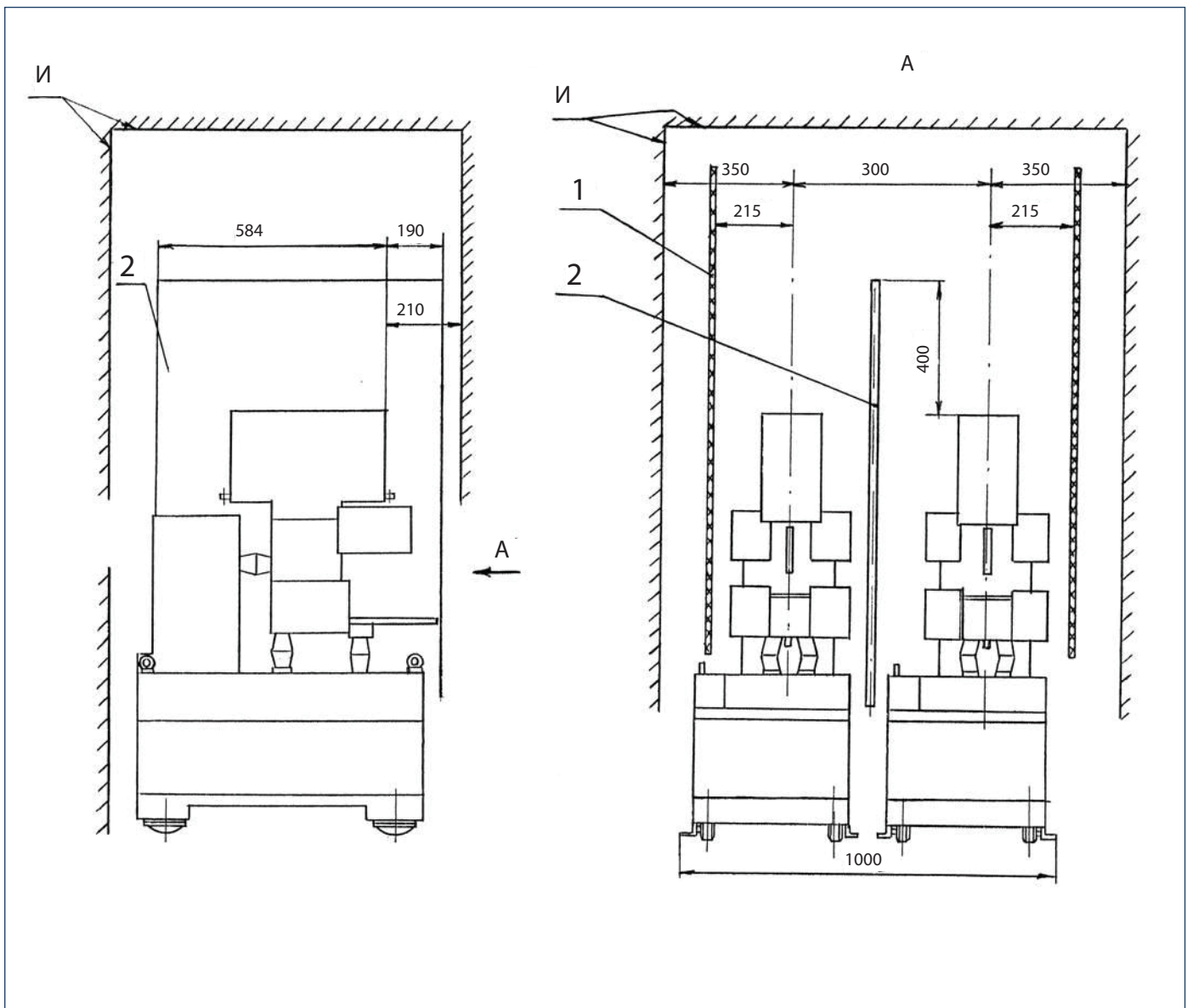
Выключатели обеспечивают селективность с вентиляльными предохранителями тиристорных преобразователей.

Основное преимущество – повышенная монтажная готовность и уменьшенные массогабаритные и установочные размеры по сравнению с выключателями серии ВАТ-42.



Общий вид и габаритно-установочные размеры выключателя ВАТ-48-4000/10-ЛЛ-УХЛ4;

1 – полюс; 2 – камера дугогасительная; 3 – блок управления; 4, 5 – радиаторы (устанавливаются только на номинальный ток 6300 А); 6 – экран; 8 – болт заземления; 9 – шунт (устанавливается только на номинальное напряжение 460 В и 660 В); 10 – платформа поворотная; 11 – клемник; I – перестановка колес тележки для изменения направления вкатывания;



1, 2 – экраны;

Общий вид и габаритно-установочные размеры выключателей

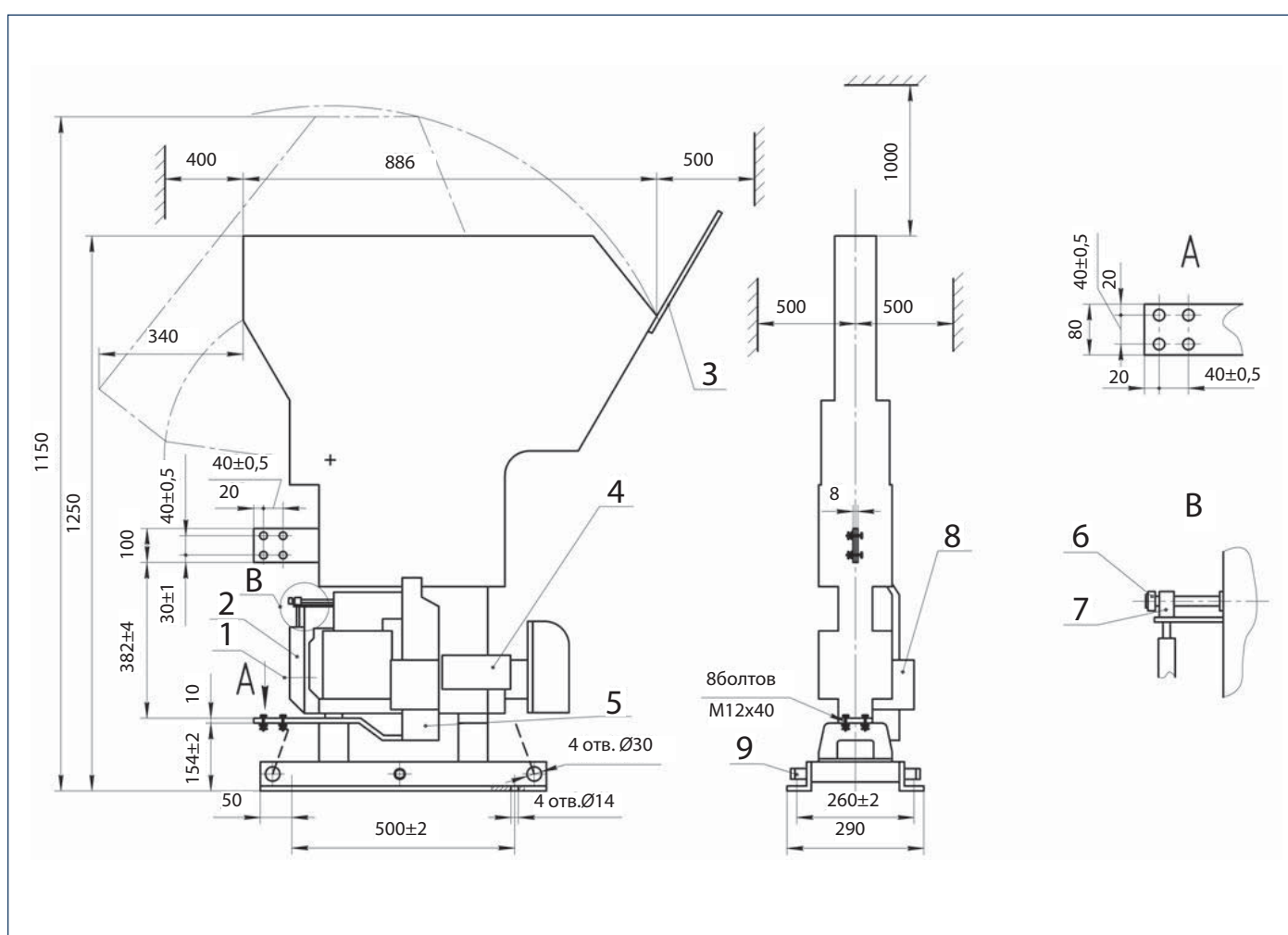
BAT- 48- 4000/10-ΛΛ-УХЛ4 при параллельном соединении

(на номинальный рабочий ток 12500 А и номинальное напряжение до 1050 В);

Выключатели автоматические токоограничивающие серии **ВАТ-43-2000/10-Л-УХЛ4** (поляризованное исполнение)

Наименование параметра	Значение
Номинальное напряжение, В	1050
Номинальный ток, А	2000
Собственное время размыкания контактов, с, не более	5×10^{-3}
Отключающая способность, кА, не более	100

Основная область применения – защита электрооборудования тяговых подстанций и отходящих фидеров городского электротранспорта (трамвай и троллейбус) и т.п.



Общий вид и габаритно-установочные размеры выключателя **ВАТ-43-2000/10-Л-УХЛ4** (поляризованное исполнение)

1 – ось; 2 – шунт магнитный; 3 – экран; 4 – катушка управления;
5 – шунт индуктивный; 6 – шпилька; 7 – винт; 8 – листы из
электротехнической стали; 9 – болты заземления M10;

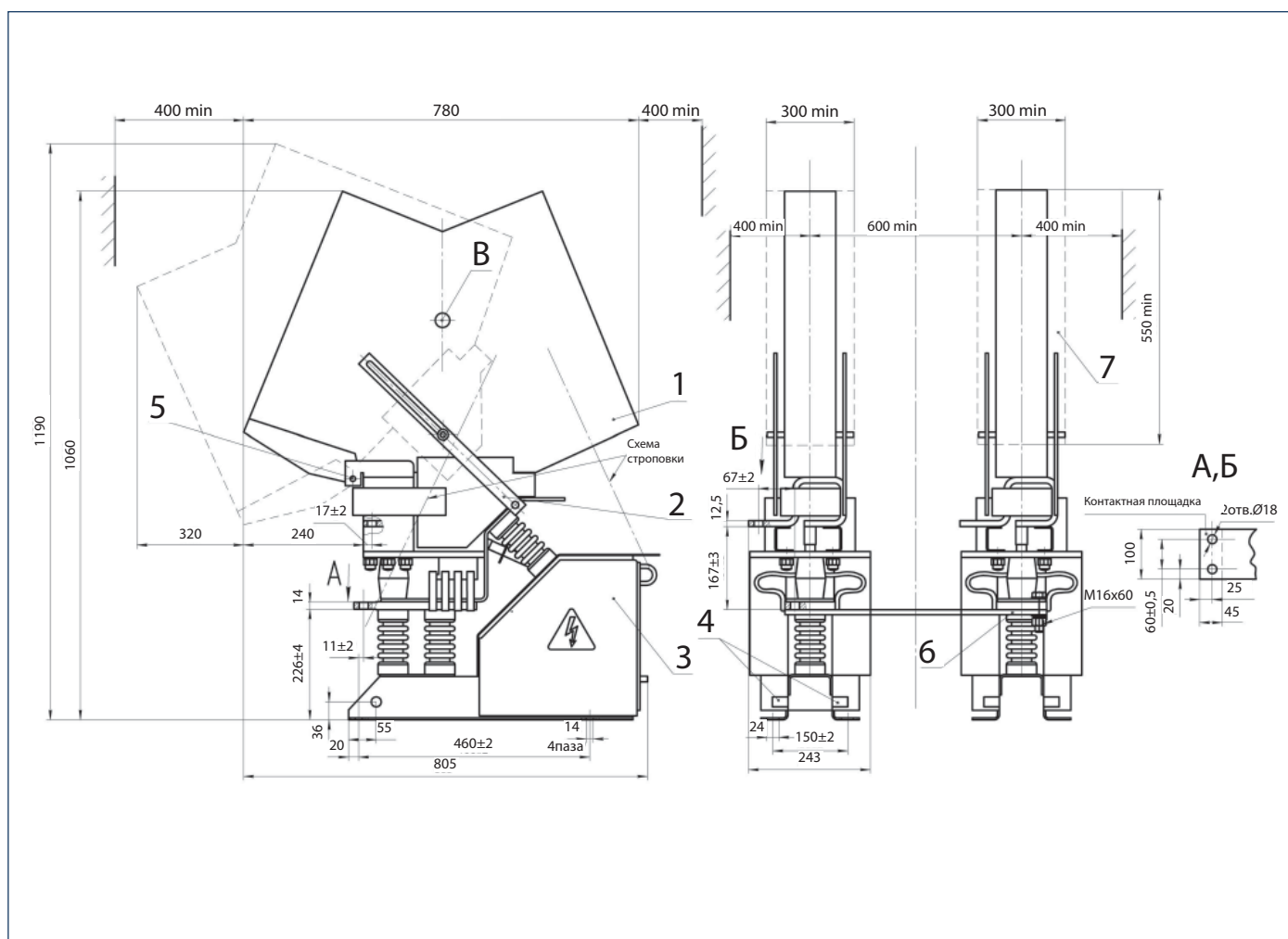
Примечания

1. При токах короткого замыкания защищаемой установки до 18 кА расстояние до заземленных конструкций может быть уменьшено с 400 до 340 и с 500 до 400 мм (главный вид), с 500 до 350 и 1000 до 700 мм (вид сбоку);

Выключатели автоматические быстродействующие серии ВАБ-49 на напряжение 3300 В

Наименование параметра	Значение
Номинальное напряжение, В	3300
Номинальный ток, А	3200; 4000; 5000
Собственное время размыкания контактов, с, не более	8×10^{-3}
Отключающая способность, кА, не более	50

Основная область применения – тяговые подстанции магистральных железных дорог и промышленного железнодорожного транспорта.
 Выключатели ВАБ-49-3200/30-Л-УХЛ4 и ВАБ-49-5000/30-Л-УХЛ4 применяются по два, последовательно соединенных. Выключатели ВАБ-49/1-3200/30-Л-УХЛ4 применяются в одиночном исполнении. Выключатели ВАБ-49-4000/30-К-УХЛ-4-катодные.

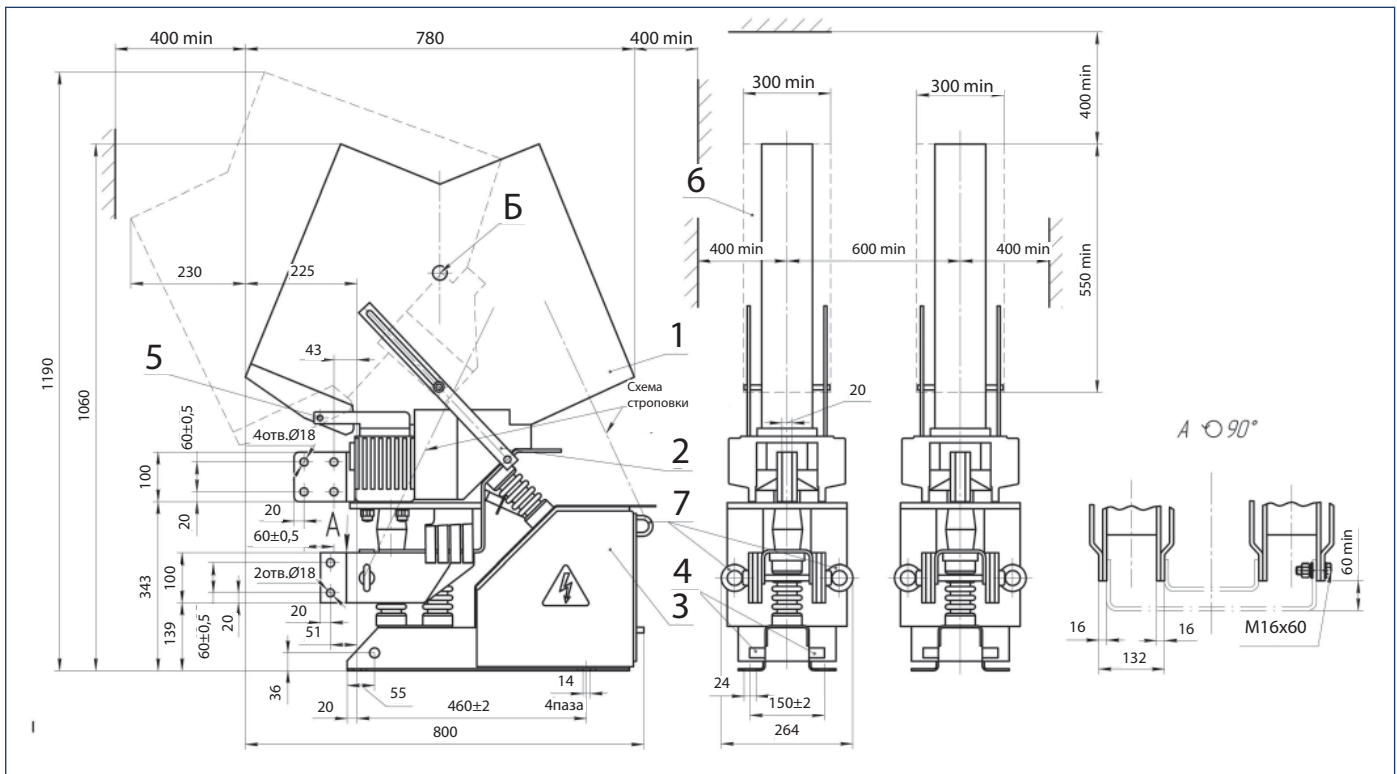


Общий вид и габаритно-установочные размеры двоянных выключателей ВАБ-49-3200/30-Л-УХЛ4

1 – камера дугогасительная; 2 – тяга; 3 – полюс; 4 – болт заземления;
 5 – ось вращения камеры; 6 – шина;
 7 – ограждение сплошное.

Примечание

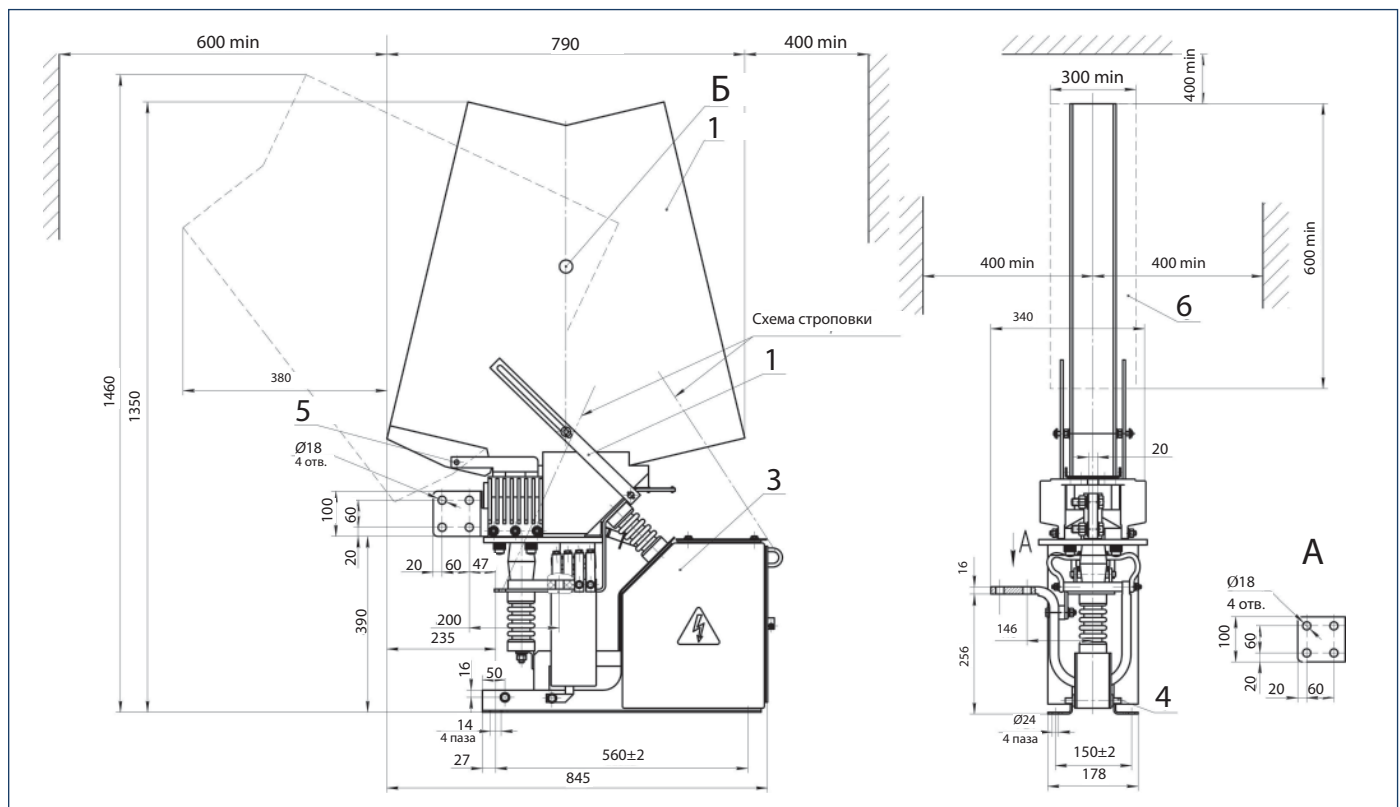
1 – шина в комплект поставки не входит, 2 – отверстия В предназначены для подъема камеры.



Общий вид и габаритно-установочные размеры двойных выключателей ВАБ-49-5000/30-Л-УХЛ4

1- камера дугогасительная; 2- тяга; 3- полюс; 4- болт заземления;
5- ось вращения камеры; 6- ограждение сплошное; 7- кольца
подъемные.

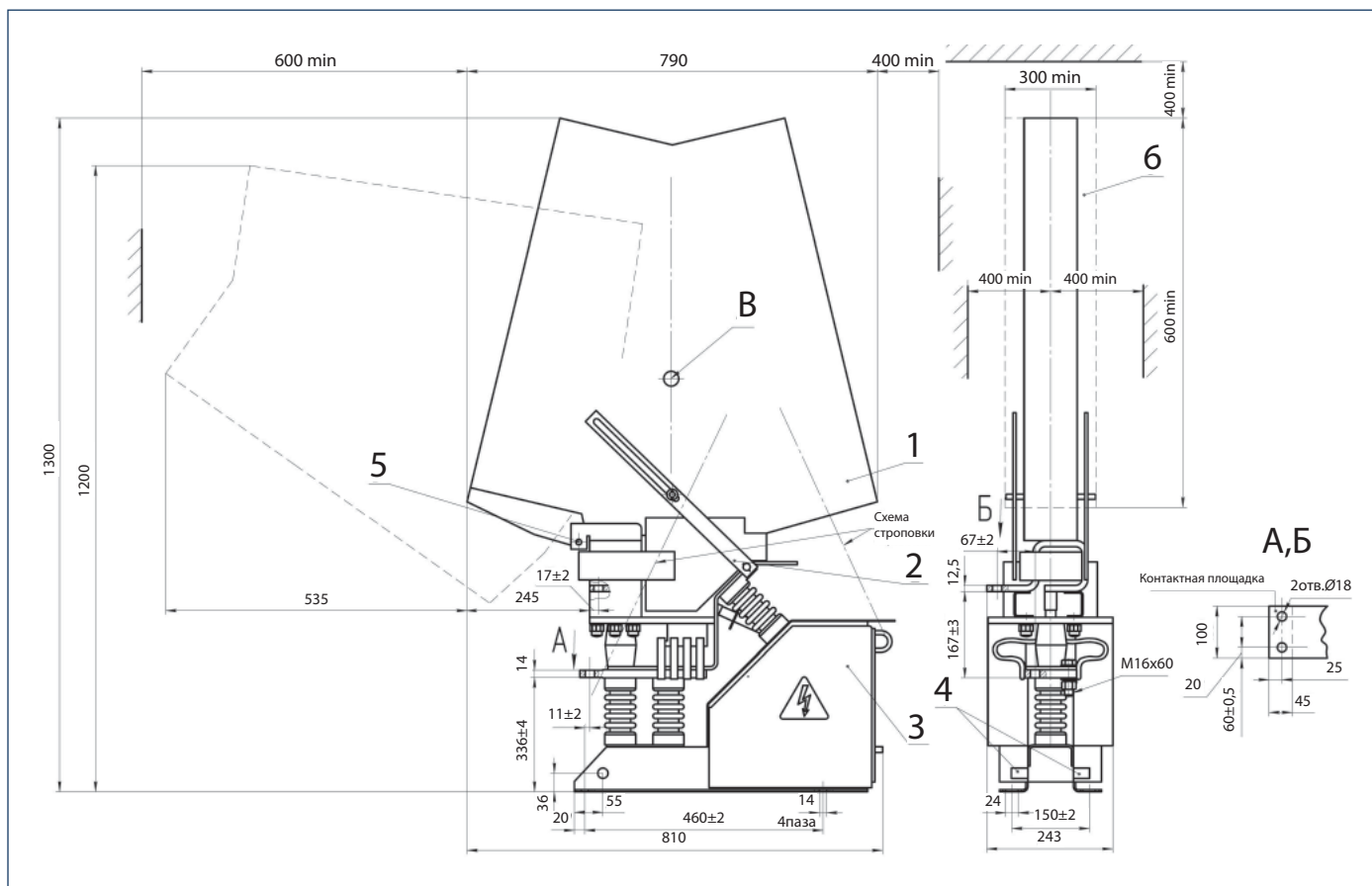
Примечание:
отверстия Б предназначены для подъема камеры.



Общий вид и габаритно-установочные размеры выключателя ВАБ-49-4000/30-К-УХЛ4 (катодный)

1- камера дугогасительная; 2- тяга; 3- полюс; 4- болт заземления;
5- ось вращения камеры; 6- ограждение сплошное.

Примечание:
отверстия Б предназначены для подъема камеры.



Общий вид и габаритно-установочные размеры выключателя ВАБ-49/1-3200/30-Л-УХЛ4

1- камера дугогасительная; 2- тяга; 3- полюс; 4- болт заземления;
5- ось вращения камеры; 6- ограждение сплошное.

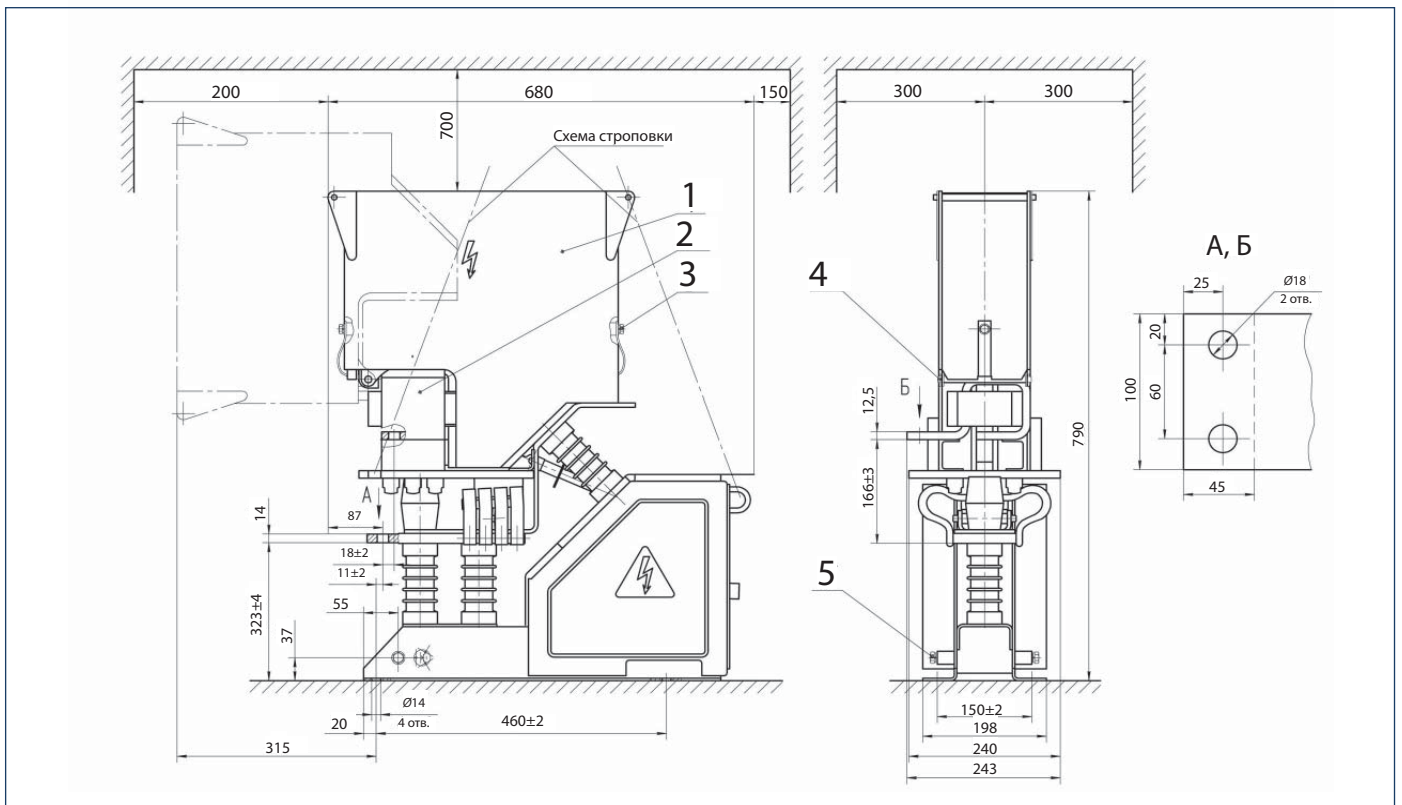
Примечание:
отверстия В предназначены для подъёма камеры.

Выключатели автоматические быстродействующие серии ВАБ-49 на напряжение 1050 В

Тип выключателя	Номинальный ток, А	Номинальное напряжение, В	Собственное время, не более, с	Отключающая способность, А
ВАБ-49-3200/10-Л-УХЛ4	3200	1050	0,008	50000
ВАБ-49-5000/10-Л-УХЛ4	5000	1050	0,008	50000
ВАБ-49-6300/10-Л-УХЛ4	6300	1050	0,008	60000
ВАБ-49-4000/10-К-УХЛ4	4000	1050	0,007	60000

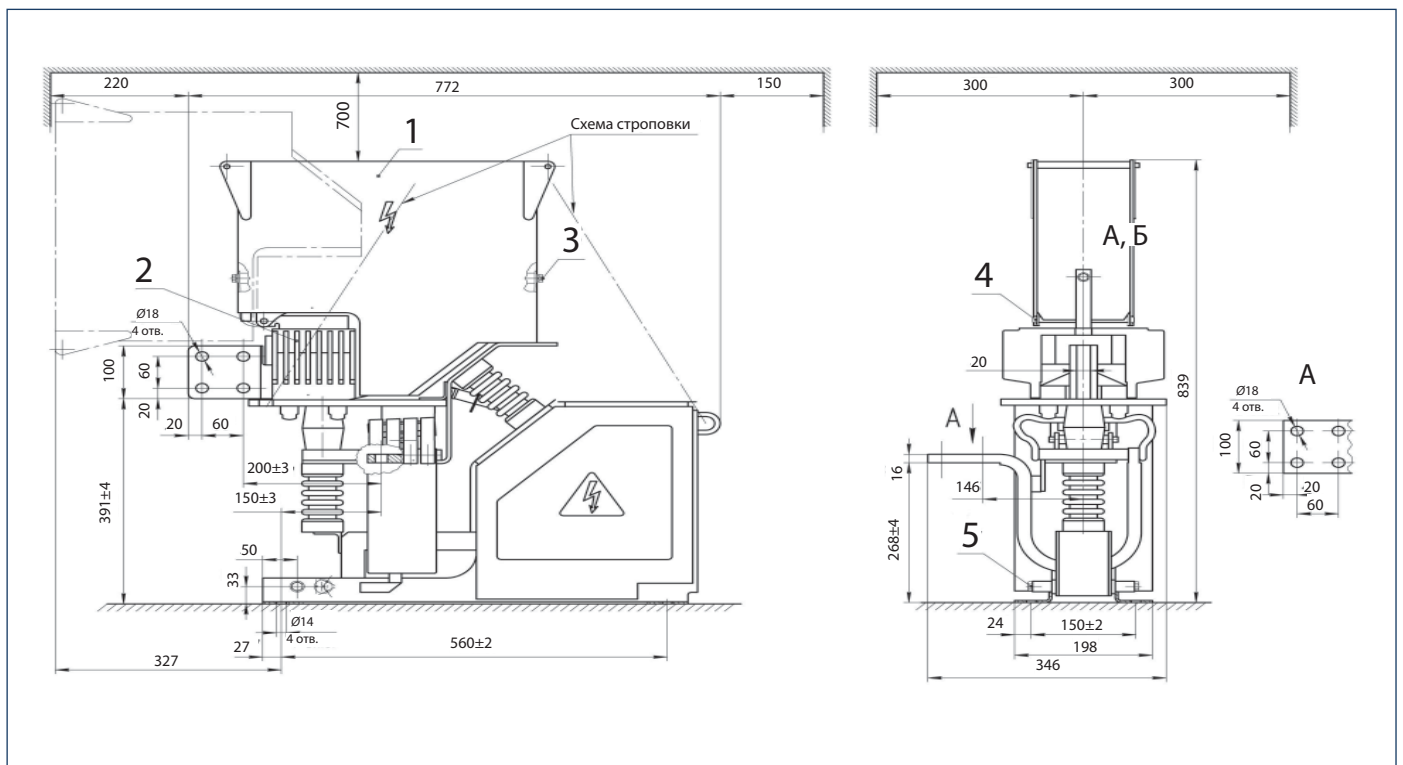
Основная область применения – тяговые подстанции метрополитенов и электропривод прокатных станков. Выключатель ВАБ-49-4000/10-К-УХЛ4 предназначен для защиты электроустановок от токов обратного направления в различных системах электропитания (тяговые подстанции трамвая, троллейбуса, метро и т.п.).

Основное преимущество выключателей – уменьшенные массогабаритные показатели, простота обслуживания. Выключатели предназначены для замены выключателей серий ВАБ-42 и ВАБ-43.



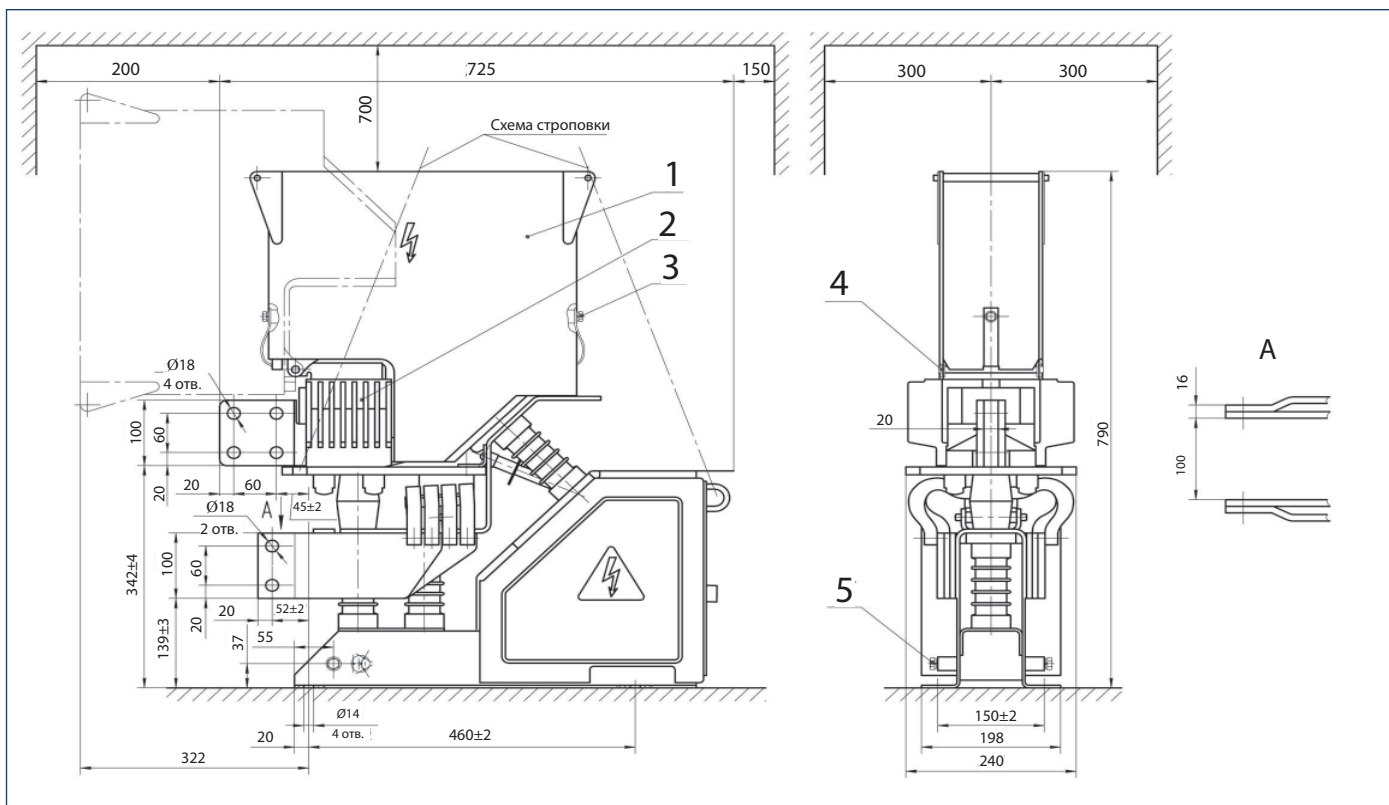
Общий вид и габаритно-установочные размеры выключателя
VAB- 49-3200/10-A-UHL4

1 – камера дугогасительная; 2 – полюс; 3 – болт крепления гибких связей; 4 – ось вращения камеры; 5 – болт заземления М10



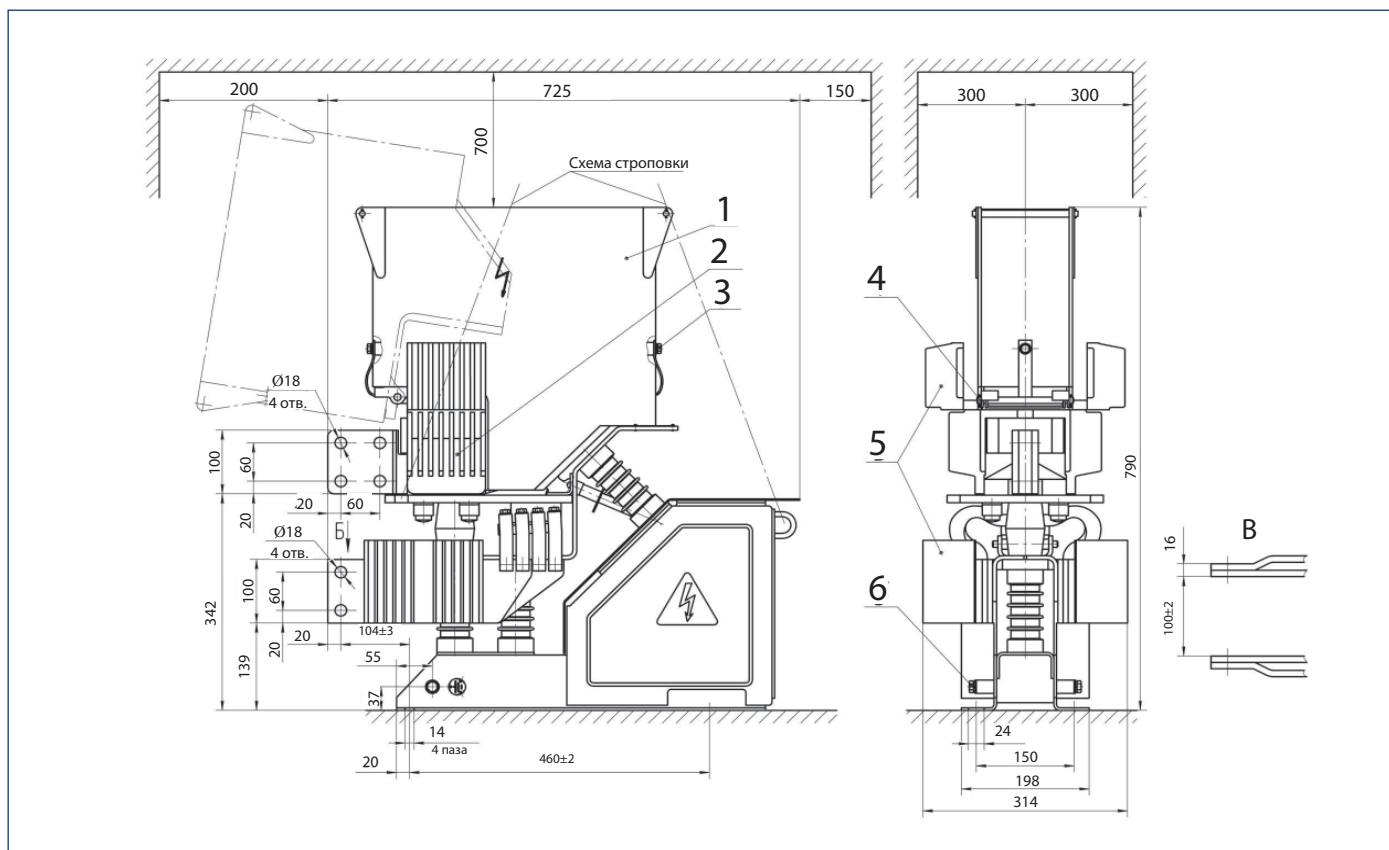
Общий вид и габаритно-установочные размеры выключателя
VAB- 49-4000/10-K-UHL4 (катодный)

1 – камера дугогасительная; 2 – полюс; 3 – болт крепления гибких связей; 4 – ось вращения камеры; 5 – болт заземления М10.



Общий вид и габаритно-установочные размеры выключателя
BA6- 49-5000/10-A-UHL4

1 – камера дугогасительная; 2 – полюс; 3 – болт крепления гибких связей; 4 – ось вращения камеры; 5 – болт заземления М10.



Общий вид и габаритно-установочные размеры выключателя
BA6- 49-6300/10-A-UHL4

1- камера дугогасительная; 2-полюс; 3- болт крепления гибких связей; 4- ось вращения камеры; 5- радиаторы; 6- болт заземления М10;

Выключатели автоматические токоограничивающие серии **BAT-49** на напряжение до **1050 В**

Тип выключателя	Номинальный ток, А	Номинальное напряжение, В	Собственное время, не более, с
BAT-49-3200/5-Л-УХЛ4	3200	460	3x10 ⁻³
BAT-49-3200/6-Л-УХЛ4	3200	660	
BAT-49-3200/10-Л-УХЛ4	3200	1050	
BAT-49-5000/6-Л-УХЛ4	5000	660	
BAT-49-5000/10-Л-УХЛ4	5000	1050	
BAT-49-6300/6-Л-УХЛ4	6300	660	
BAT-49-6300/10-Л-УХЛ4	6300	1050	

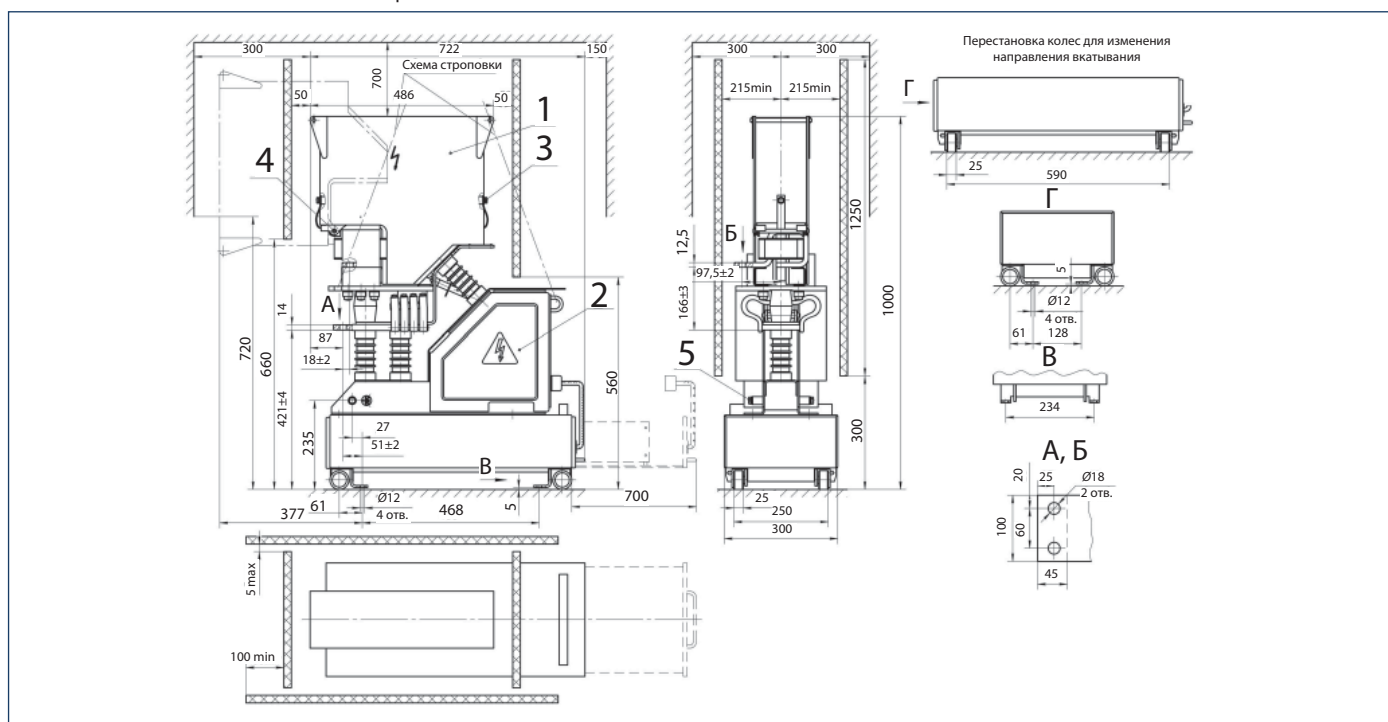
Наименование параметра	Величина параметра				
Величина тока уставки, А	4000	6000	12500		
Исполнение по номинальному напряжению, В	460	1050	660	1050	660
Максимальное значение аварийного тока в цепи, не более, кА, при индуктивности цепи, мГн					
- 0,2±0,05		120	100	120	100
- 0,3±0,06		100	70	100	70
- 0,5±0,1		70	45		
- 0,8±0,16		45	35		
- 2±0,4	10	20			

Выключатели предназначены для защиты полупроводниковых преобразователей, электрических машин и линий постоянного тока при коротких замыканиях и недопустимых перегрузках в промышленных установках различного назначения и установках электрифицированного транспорта.

Разработаны для полной замены устаревших выключателей BAT-42 и BAT-48.

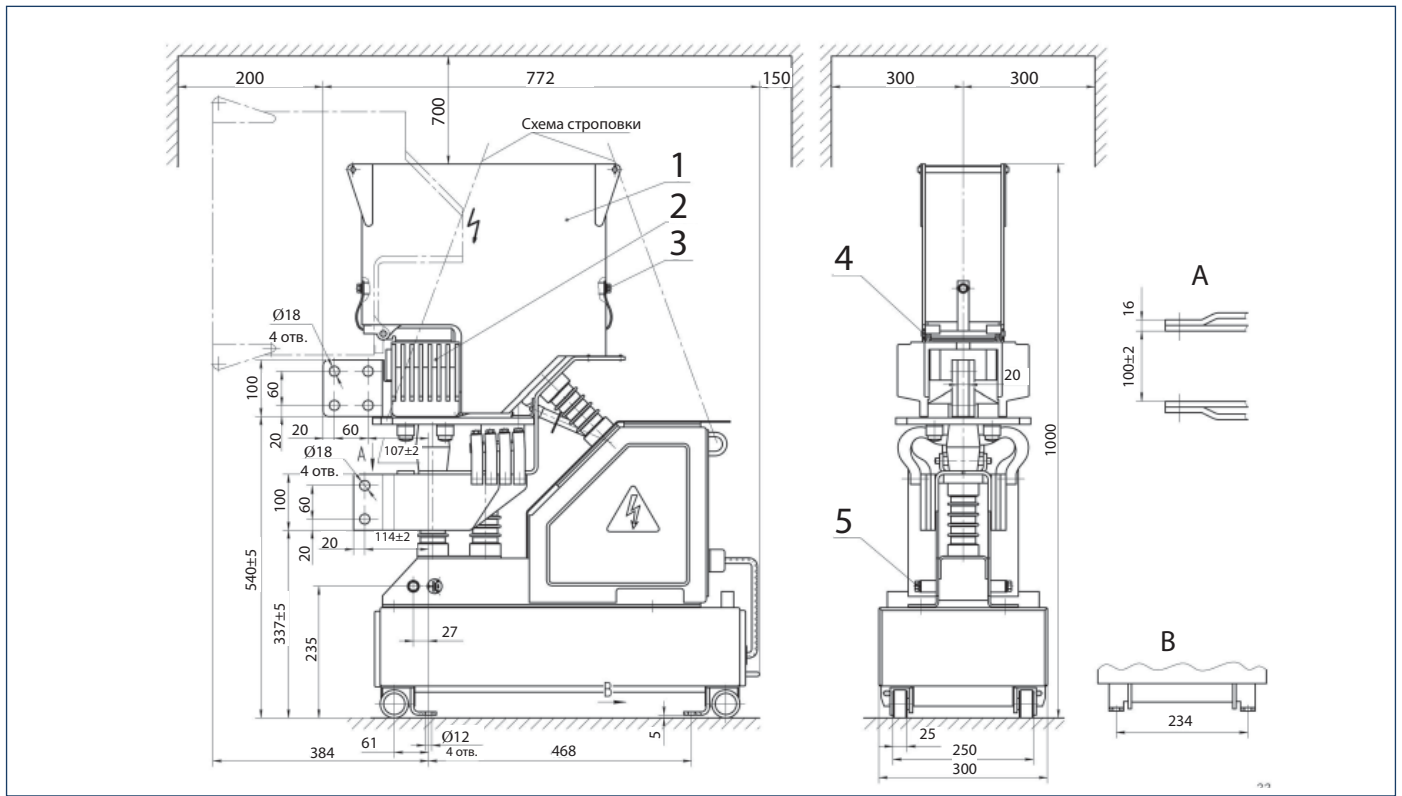
Основные преимущества по сравнению с выключателями серии BAT-42 и BAT-48:

- 1/ Упрощение конструкции, повышение надежности работы и удобство в эксплуатации
- 2/ Повышенные коммутационный и механический ресурсы, обеспечивающие минимальный объем технического обслуживания и большие межремонтные сроки.
- 3/ Уменьшены массогабаритные показатели



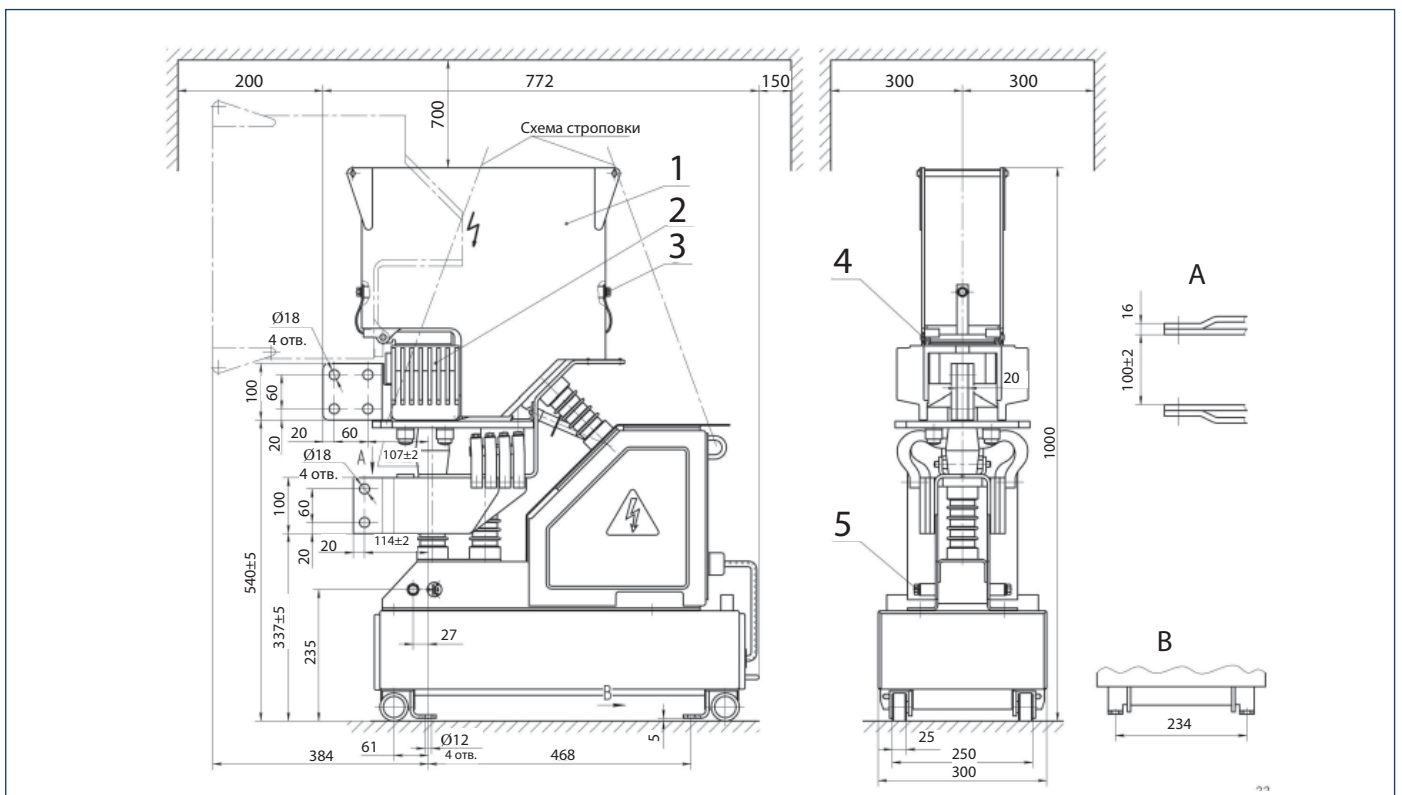
Общий вид и габаритно-установочные размеры выключателей
**BAT- 49-3200/5-Л-УХЛ4, BAT- 49-3200/6-Л-УХЛ4,
BAT-49-3200/10-Л-УХЛ4.**

1 – камера дугогасительная; 2 – полюс; 3 – болт крепления гибких связей; 4 – ось вращения камеры; 5 – болт заземления М10.



**Общий вид и габаритно-установочные размеры выключателей
 ВАТ- 49-5000/6-Л-УХЛ4, ВАТ- 49-5000/10-Л-УХЛ4.**

1 – камера дугогасительная; 2 – полюс; 3 – болт крепления гибких связей; 4 – ось вращения камеры; 5 – болт заземления М10.



**Общий вид и габаритно-установочные размеры выключателей
 ВАТ- 49-6300/6-Л-УХЛ4, ВАТ- 49-6300/10-Л-УХЛ4.**

1 – камера дугогасительная; 2 – полюс; 3 – болт крепления гибких связей; 4 – ось вращения камеры; 5 – болт заземления М10.

Выключатели автоматические быстродействующие серии **ВАБ-55-2500/30-А-У2** для магистральных электровозов постоянного тока

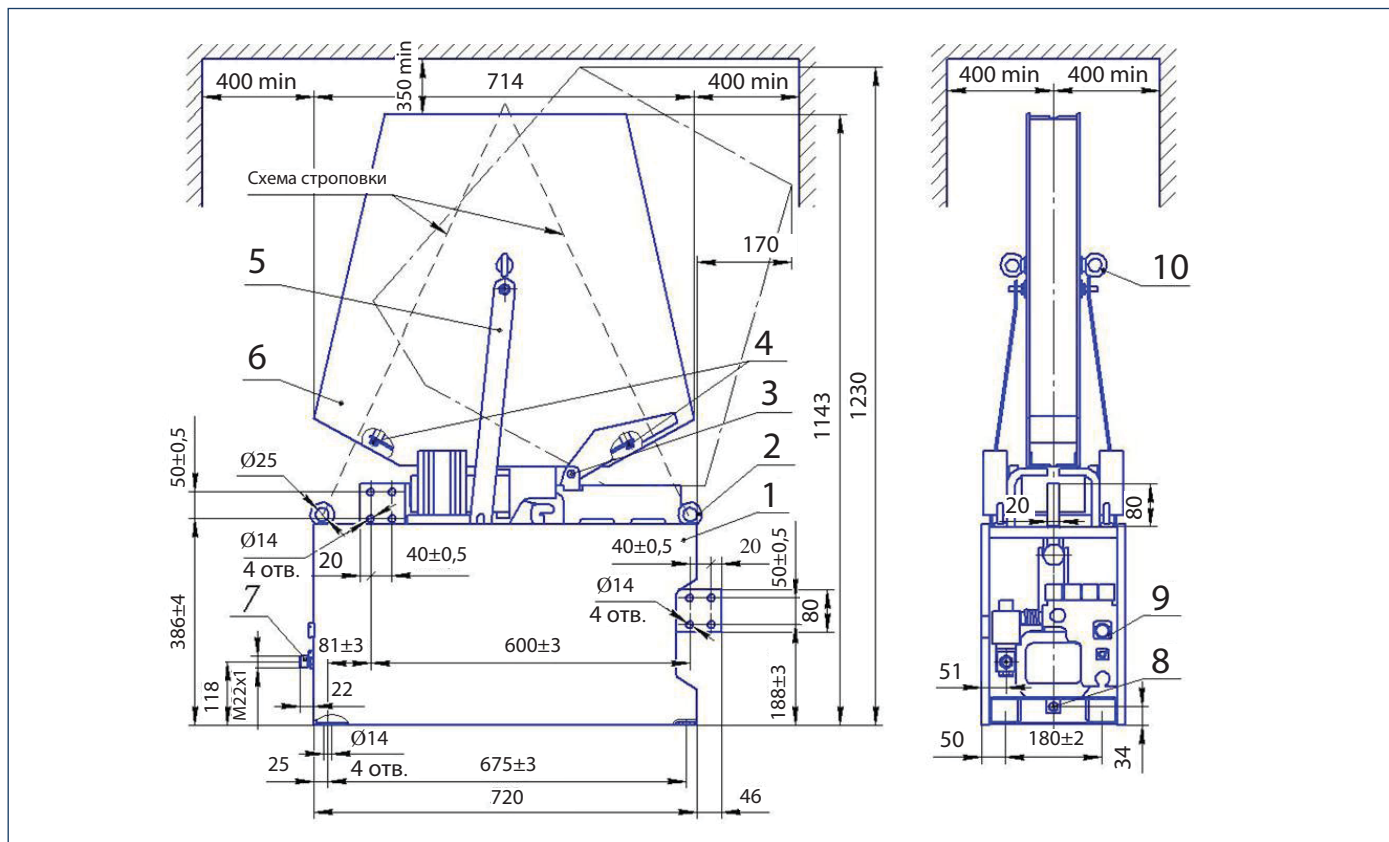
Наименование параметра	Значение
Номинальное напряжение главной цепи, В	3000
Номинальный ток, А	
При температуре +40°C	2500
При температуре +60°C	2000
Диапазон уставок, А	2200...3500
Номинальное напряжение цепей управления постоянного тока, В	50/110
Номинальное давление сжатого воздуха, МПа	0,5

Основная область применения – защита электрооборудования магистральных электровозов от недопустимых перегрузок и коротких замыканий. Выключатель предназначен для замены выключателей БВП-5 действующего парка электровозов ВЛ10 и ВЛ11 и для установки на новый электровоз производства Уральского завода железнодорожного машиностроения.

Основные преимущества выключателей:

- 1/ Повышенная мощность;
- 2/ Уменьшенные габариты и масса;
- 3/ Применение новых материалов, позволяющих увеличить коммутационный и механический ресурсы;
- 4/ Отсутствие в конструкции деталей из асбеста.

Выключатель неполяризованный. Тип включающего привода – пневматический. Климатическое исполнение выключателей У, категория размещения 2 согласно ГОСТ 15150-69 и предназначены для эксплуатации внутри кузова электровоза.



Общий вид и габаритно-установочные размеры выключателя **ВАБ-55-2500/30-А-У2;**

1 – полюс; 2, 10 – кольца подъемные; 3 – ось вращения камеры; 4 – болт для крепления гибких связей;
5 – тяга; 6 – камера дугогасительная; 7 – заглушка; 8 – болт заземления М10х30; 9 – разъем цепей управления;

ОПРОСНЫЙ ЛИСТ-ЗАЯВКА

на поставку выключателей автоматических быстродействующих типа
ВАБ-55-2500/30-А-У2
для магистральных электровозов постоянного тока

«Энергомаш (Екатеринбург)-Уралэлектротрактормаш»

Россия, 620017, г. Екатеринбург,
ул. Фронтовых бригад, 22,
тел. (343) 324-51-23, факс: (343) 324-58-02



заполняется на каждый заказываемый
выключатель или на партию
при полностью аналогичном исполнении
всех выключателей партии

Заказчик _____

(код города) телефон _____ Факс _____

Наименование энергообъекта – места установки выключателя _____

(электрические сети, станция, подстанция)

Дата заполнения заявки _____

1. Количество заказываемых выключателей шт.

2. Номинальное напряжение главной цепи, В 3000

3. Номинальный ток, А

при $t_{окр.} = 40\text{ }^{\circ}\text{C}$ 2500

при $t_{окр.} = 60\text{ }^{\circ}\text{C}$ 2000

4. Диапазон уставок, А 2200...3500

5. Ток уставки

6. Номинальное напряжение цепей управления постоянного тока, В

(заказываемое исполнение отметить)

$U_n = 50$

$U_n = 110$

7. Номинальное давление сжатого воздуха, МПа 0,5

8. Дополнительные требования: _____

9. Платежно - отгрузочные реквизиты:

Грузополучатель _____

Станция для вагонов _____

Плательщик _____

Расчетный счет _____

Банк _____

Кор. счет _____, БИК _____

ИНН _____, ОКОНХ _____, ОКПО _____

ЗАКАЗЧИК в лице _____

М.П. _____ (подпись)

Уважаемый Заказчик!

Вы можете скачать электронную версию данного опросного листа-заявки на нашем сайте www.uetm.ru в разделе «Скачать опросный лист» и отправить нам по электронной почте vva_cmc@energomash.ru или по факсу (343) 324-58-02.



ЗАО «ЭНЕРГОМАШ (Екатеринбург) - УРАЛЭЛЕКТРОТЯЖМАШ»
620017, г. Екатеринбург, ул. Фронтовых бригад, 22

Отдел продаж:

тел.: (343) 324 51 23, факс: (343) 324 58 02

Главный конструктор:

тел.: (343) 324 56 32, факс: (343) 324 58 09

vva_ctmc@energomash.ru

www.uetm.ru

