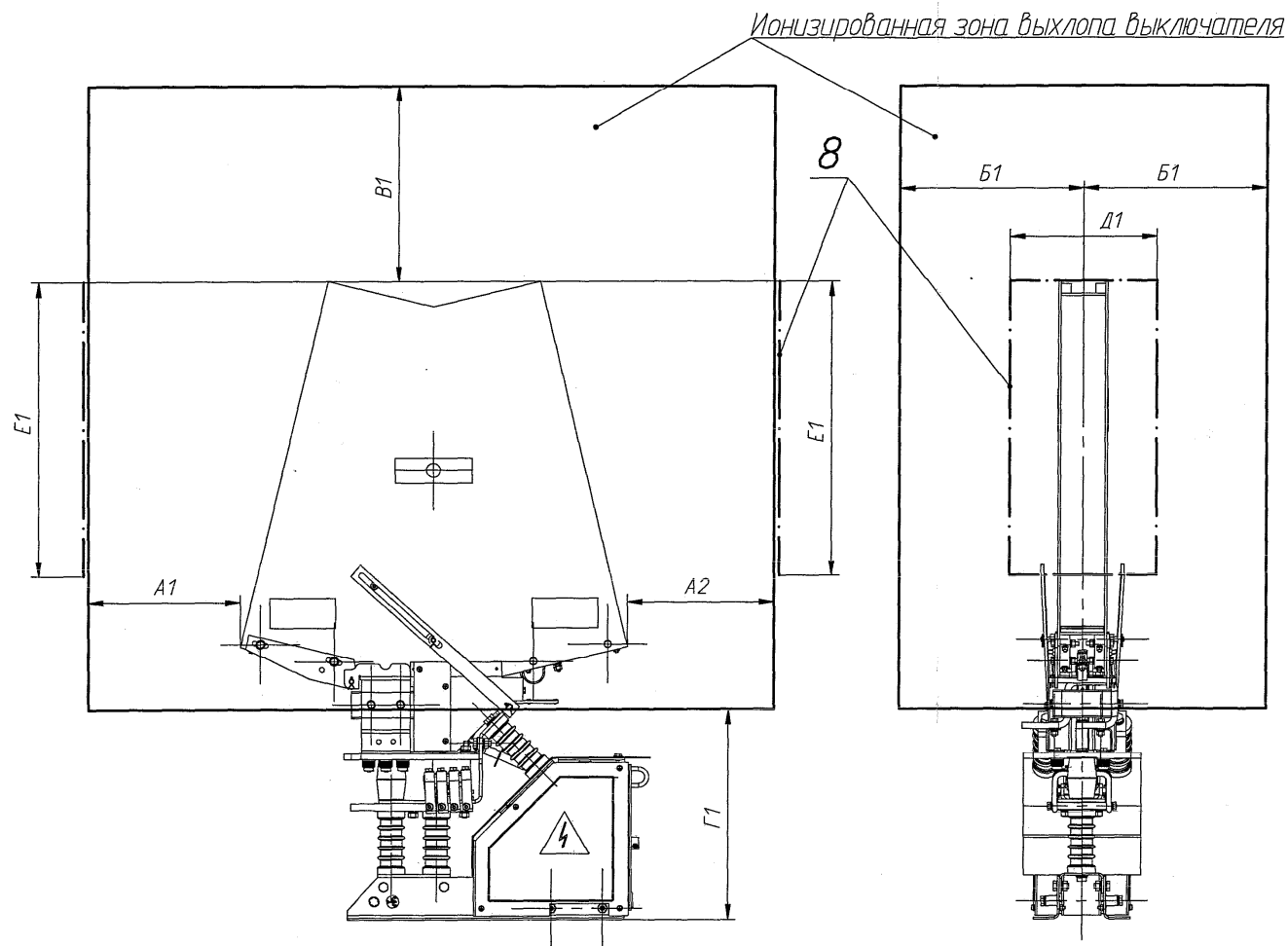


## Указания по установке ограждений для выключателей ВАБ-УЭТМ-49/1-3200/30-Л-УХЛ4, ВАБ-УЭТМ-49/1-5000/30-Л-УХЛ4



Выключатель	Расстояние min, мм	До другого потенциала или заземлённых конструкций	До заземлённых конструкций с применением изоляционных экранов
ВАБ-УЭТМ <sup>®</sup> -49/1-3200/30-Л-УХЛ4	A1 min	400	100*
	A2 min	400	100
	B1 min	400	100
	B1 min	400	150
	Г1	430**	
	D1 min	300	-
	E1 min	600	-
ВАБ-УЭТМ <sup>®</sup> -49/1-5000/30-Л-УХЛ4	A1 min	450	100*
	A2 min	400	100
	B1 min	400	100
	B1 min	400	150
	Г1	485**	
	D1 min	300	-
	E1 min	600	-

1. Поз. 8 – сплошная вставка. Устанавливается только при расположении выключателя торцом к проходу.
2. Не разрешается размещать заземлённые или разнопотенциальные конструкции в ионизированной зоне выхлопа выключателя.
3. Уменьшение размеров ионизированной зоны выхлопа выключателя, а также изоляционный материал должны быть согласованы с предприятием – изготовителем.

\* Установка выключателя с указанными размерами позволяет снизить габариты зоны ионизированного выхлопа, но не позволяет обслуживать выключатель без выкатывания или без снятия экранов.

\*\* Размер от земли до нижнего края зоны ионизированного выхлопа.