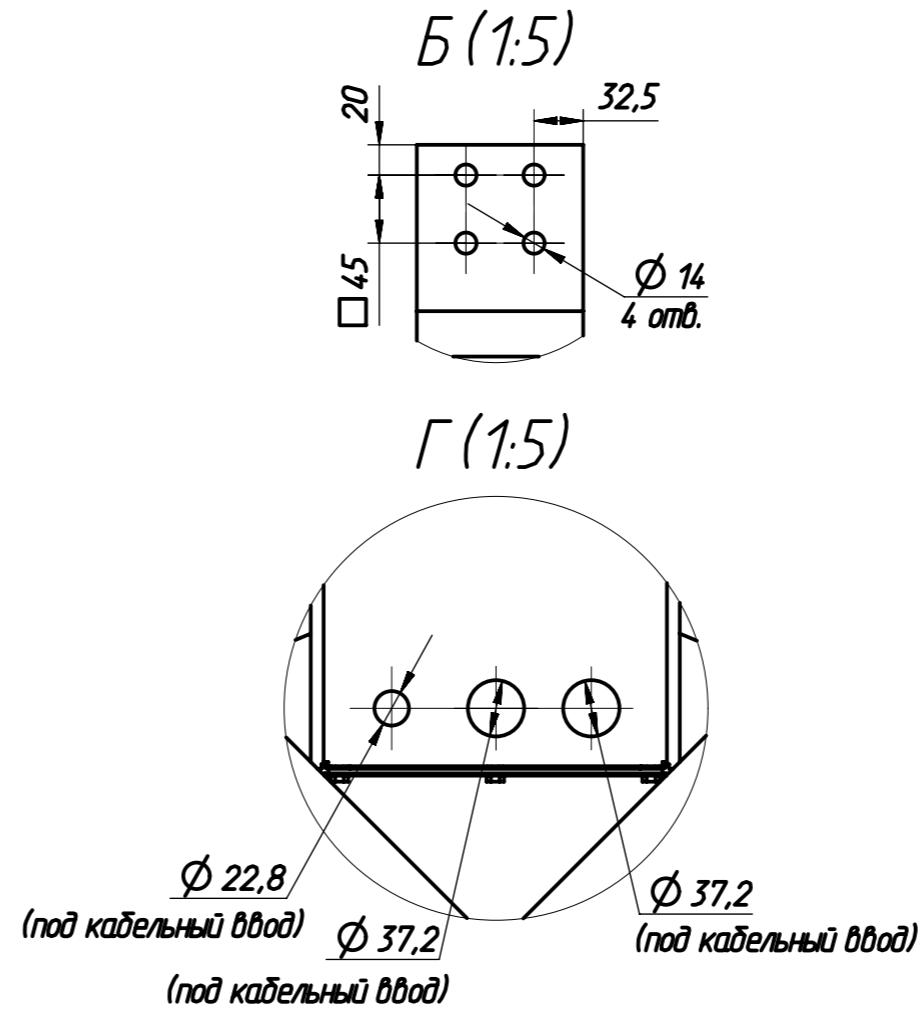
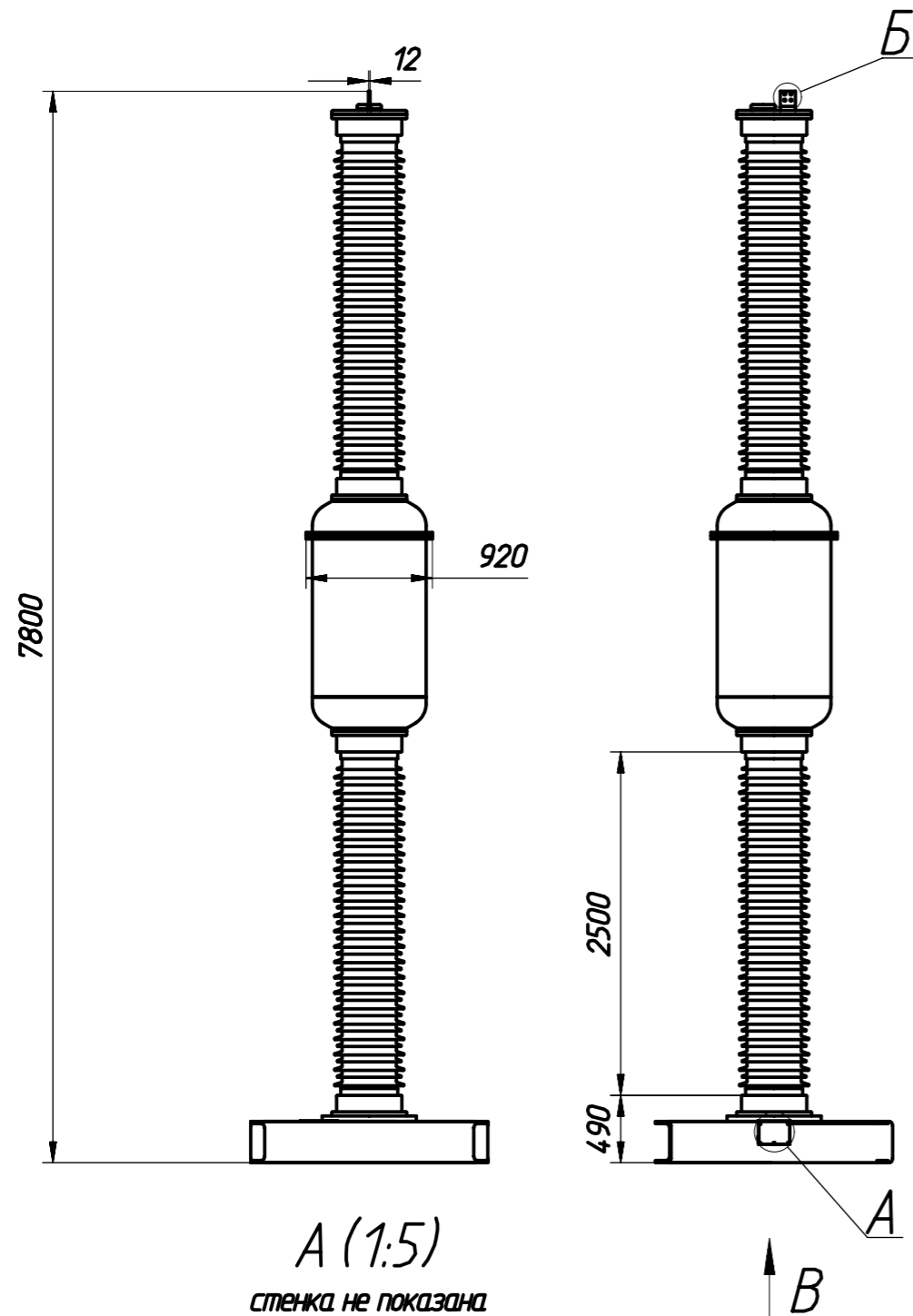
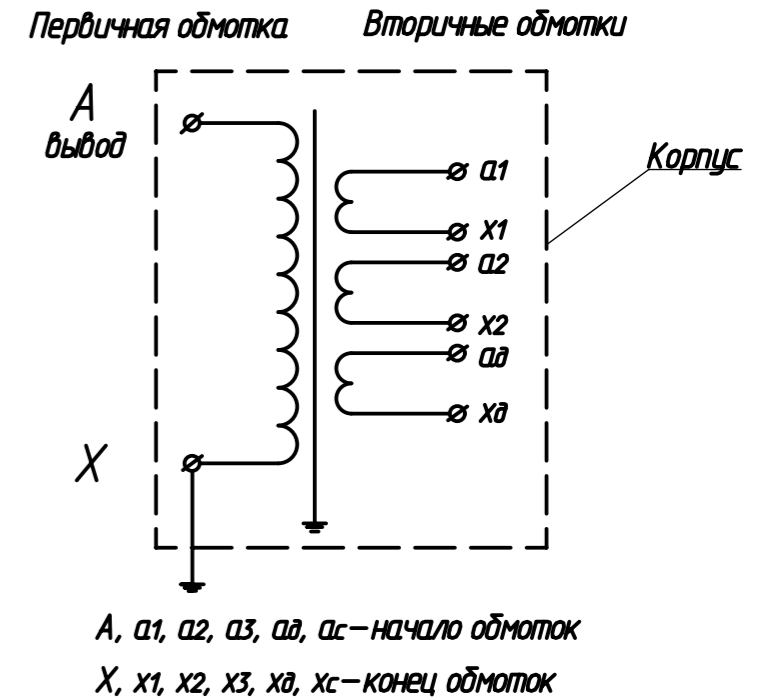


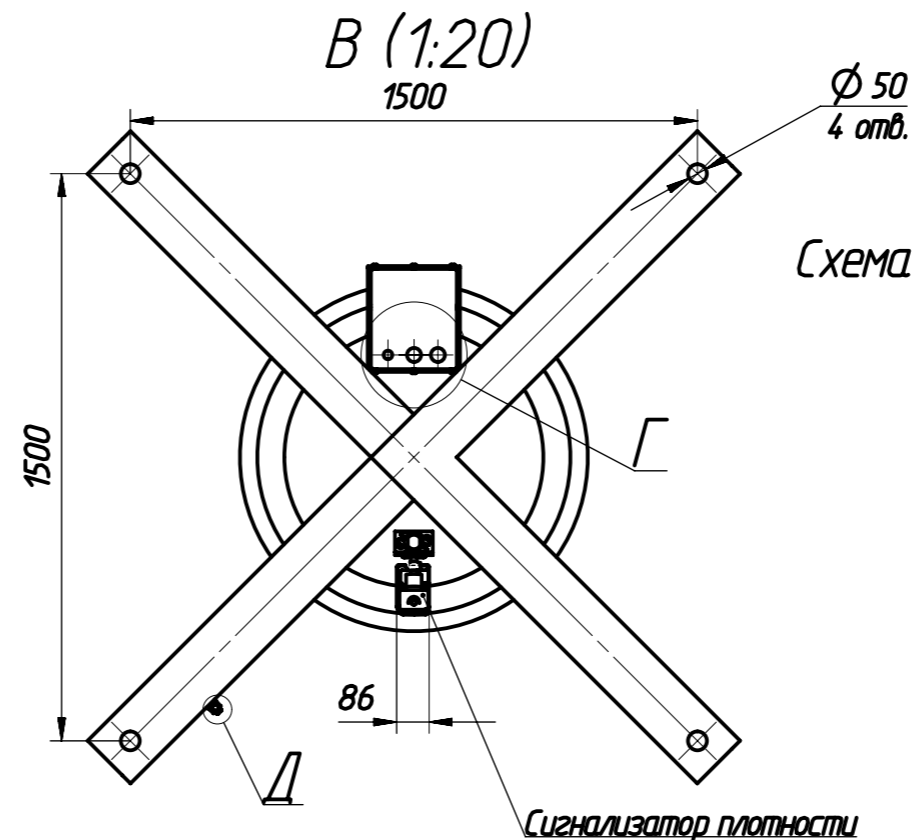
# Трансформатор напряжения ЗНГ – УЭТМ – 750

1БП.759.011 ГЧ

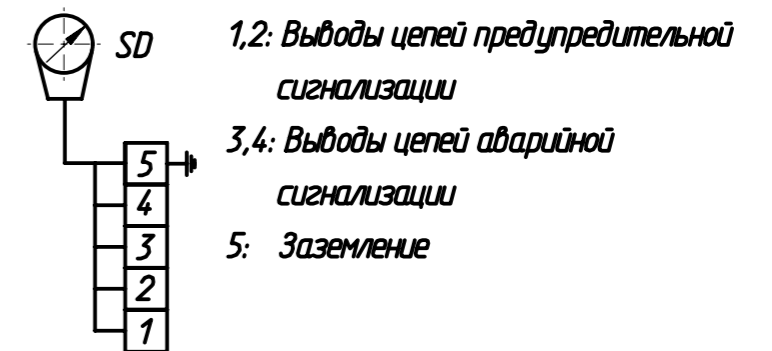
## Схема обмоток трансформатора



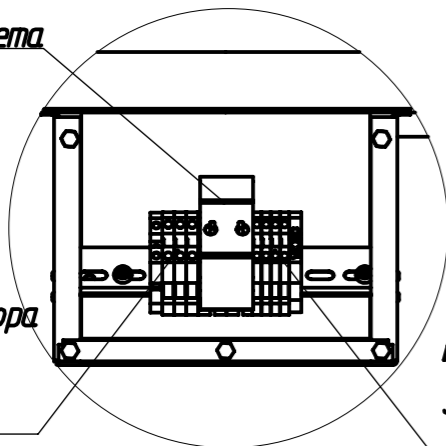
Д (1:5)



## Схема подключения сигнализатора плотности



Пломбировка цепей учета



Выводы цепей сигнализатора  
Страх провода для присоединения – 4 мм<sup>2</sup>

Выводы вторичных обмоток  
Страх провода для присоединения – 6 мм<sup>2</sup>