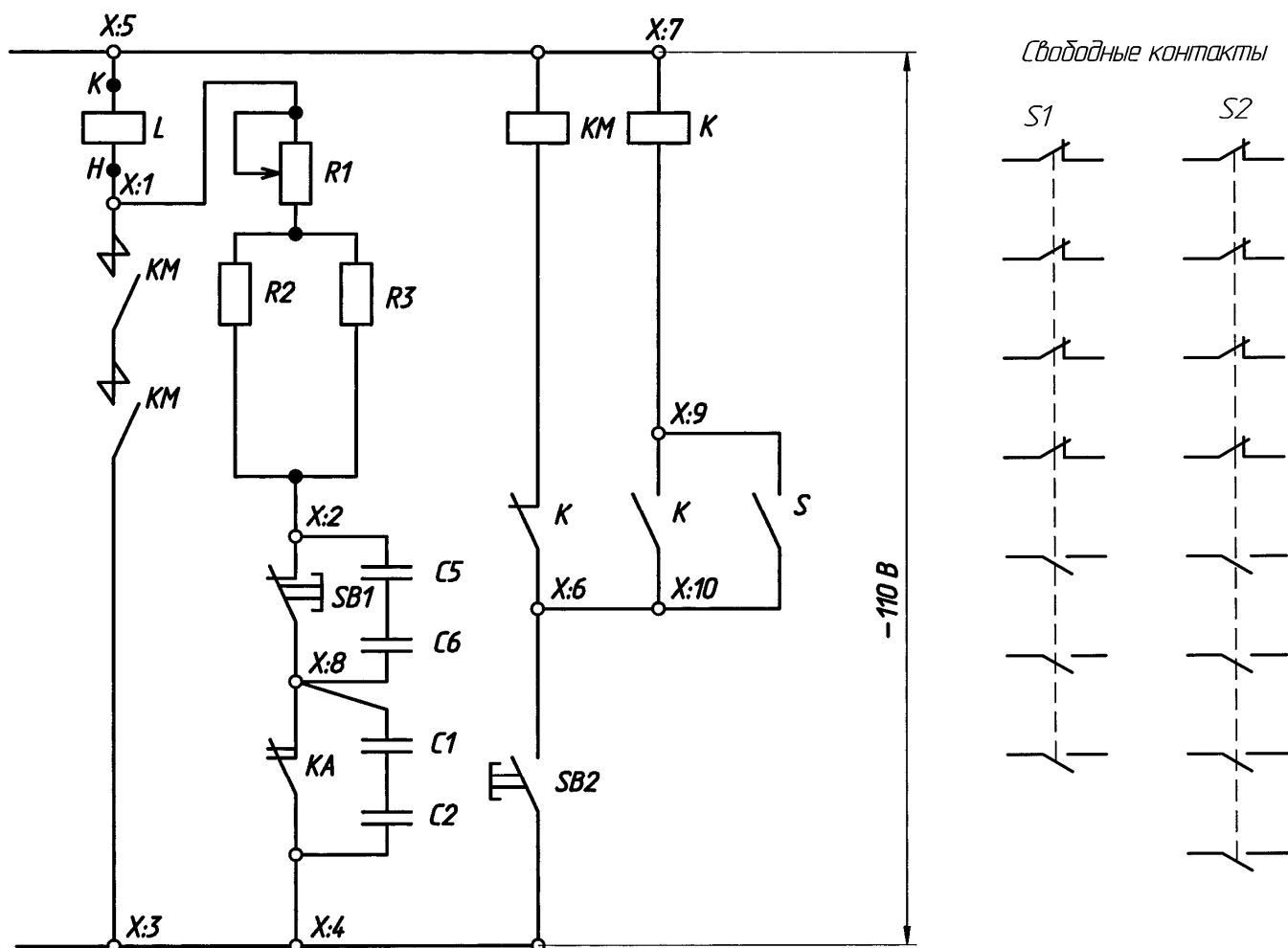


**Схема электрическая принципиальная выключателя
ВАБ-УЭТМ-49-3200/15-Л-УХЛ4 и ВАБ-УЭТМ-49-5000/15-Л-УХЛ4
на 110 В**



$C1, C2, C5, C6$ – конденсатор МБГП-1-1000 В – $(1 \pm 10\%)$ мкФ;

K – реле РП-23 УХЛ4, 110 В; KM – контактор МК2-20БУЗ, 110 В;

$R1$ – резистор $C5-36B-100-(100 \pm 10\%)$ Ом; $R2, R3$ – резистор $C5-35B-100-(330 \pm 10\%)$ Ом;

KA – реле РДШ; L – катушка ВАБ; S – переключатель вспомогательный FK10-II-44;

X – блок зажимов БЗ24-4П25-В/ВУЗ-10;

$SB1, SB2$ – выключатели (например КУ111) в комплект поставки не входят.

Примечания: 1. Выключатель имеет 8 замыкающих и 8 размыкающих блок-контактов.

2. Типы аппаратуры могут меняться.