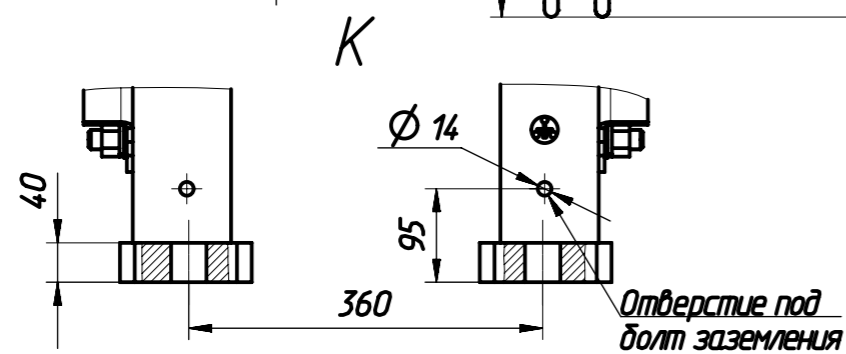
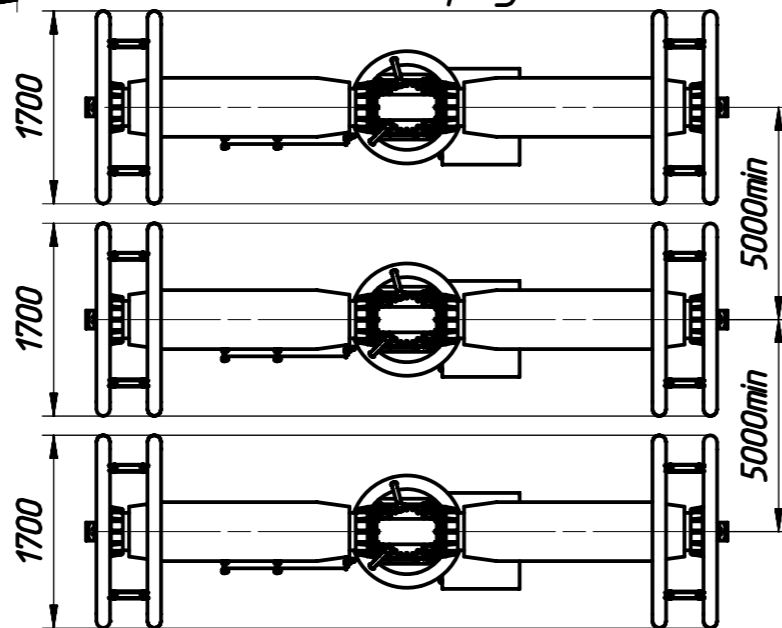
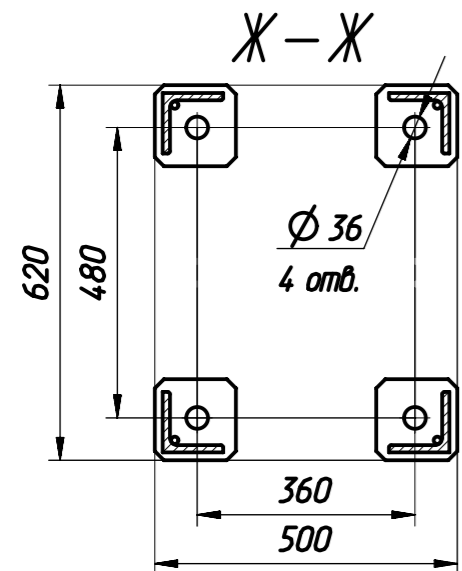


1. Нормированная нагрузка от тяжения проводов, приложенная к выводу выключателя по ГОСТ Р 52565–2006: горизонтальная вдоль оси А (ось x на главном виде) – 1250 Н, горизонтальная вдоль оси В (ось y на главном виде) – 1000 Н, вертикальная ось С (ось z на главном виде) – 1250 Н.
2. Эквивалентная нагрузка от ветра скоростью 40 м/с, приведенная к выводу выключателя (направление действия по ГОСТ Р 52565–2006): вдоль направления А (ось x на главном виде) – 2700 Н, вдоль направления В (ось y на главном виде) – 5700 Н.
3. Эквивалентная нагрузка при сейсмическом воздействии 9 баллов по шкале MSK–64 (без учета собственного веса выключателя), приведенная к центру масс выключателя: в направлении x;y – 31000 Н, в направлении z – 15500 Н.
4. Максимальное вертикальное динамическое усилие на фундамент одной из четырех опорных площадок при срабатывании выключателя (без учета собственного веса): вверх – 55400 Н, вниз – 41900 Н.
5. Максимальная статическая нагрузка на фундамент одной из четырех опорных площадок полюса – 9500 Н.



**УЭТМ**

6402.29.24 ГЧ

Габаритный чертёж  
ВГТ-УЭТМ<sup>®</sup>-330

Масса	Дата	Листов
9200	11.2024	1