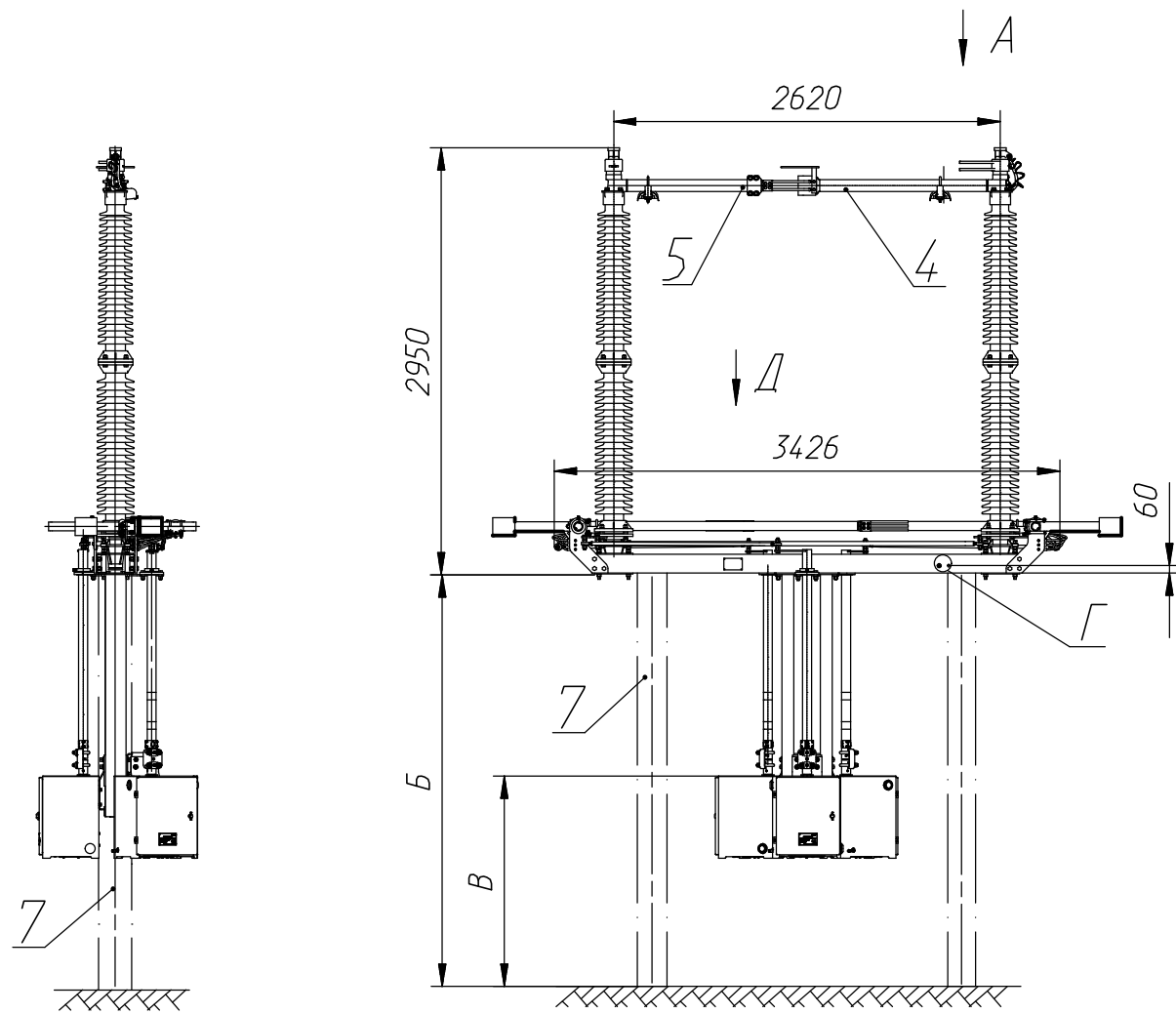
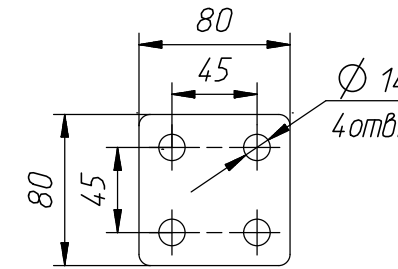


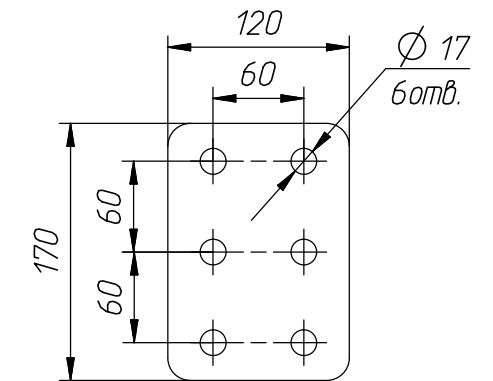
Разъединитель серии РПДО – УЭТМ[®]–220 на типовых опорах 2БП.055.011–08 ГЧ



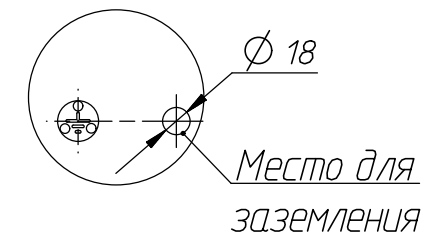
Вид А
контактные выводы
для $I_n=1250$ и $1600A$



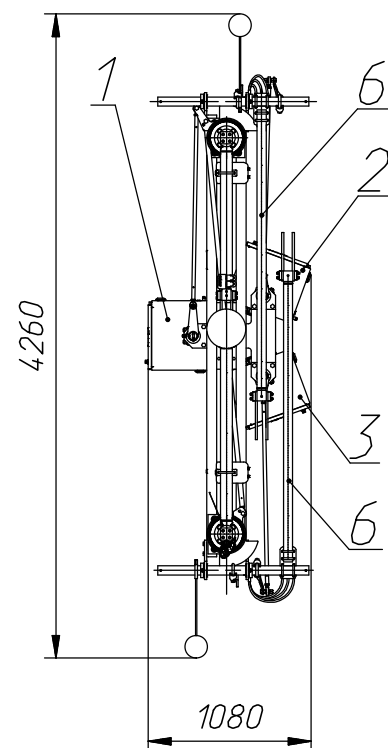
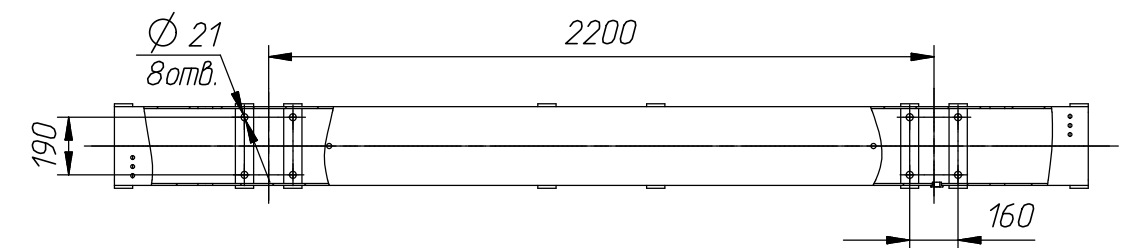
Вид А
контактные выводы
для $I_n=2500A$



Вид Г



Вид Д
Установочные размеры полюса



- 1 – привод разъединителя
- 2 – привод заземлителя со стороны пальцевого контакта
- 3 – привод заземлителя со стороны кулачкового контакта
- 4 – кулачковый контакт
- 5 – пальцевый контакт
- 6 – заземляющие ножи
- 7 – типовые опоры

Вариант установки	размеры, мм		масса, кг (без массы приводов)	
	Б	В	РПДО–2	РПДО–1
На типовых опорных конструкциях	2855	1400	700	650

По требованию заказчика высота подставок может быть изменена