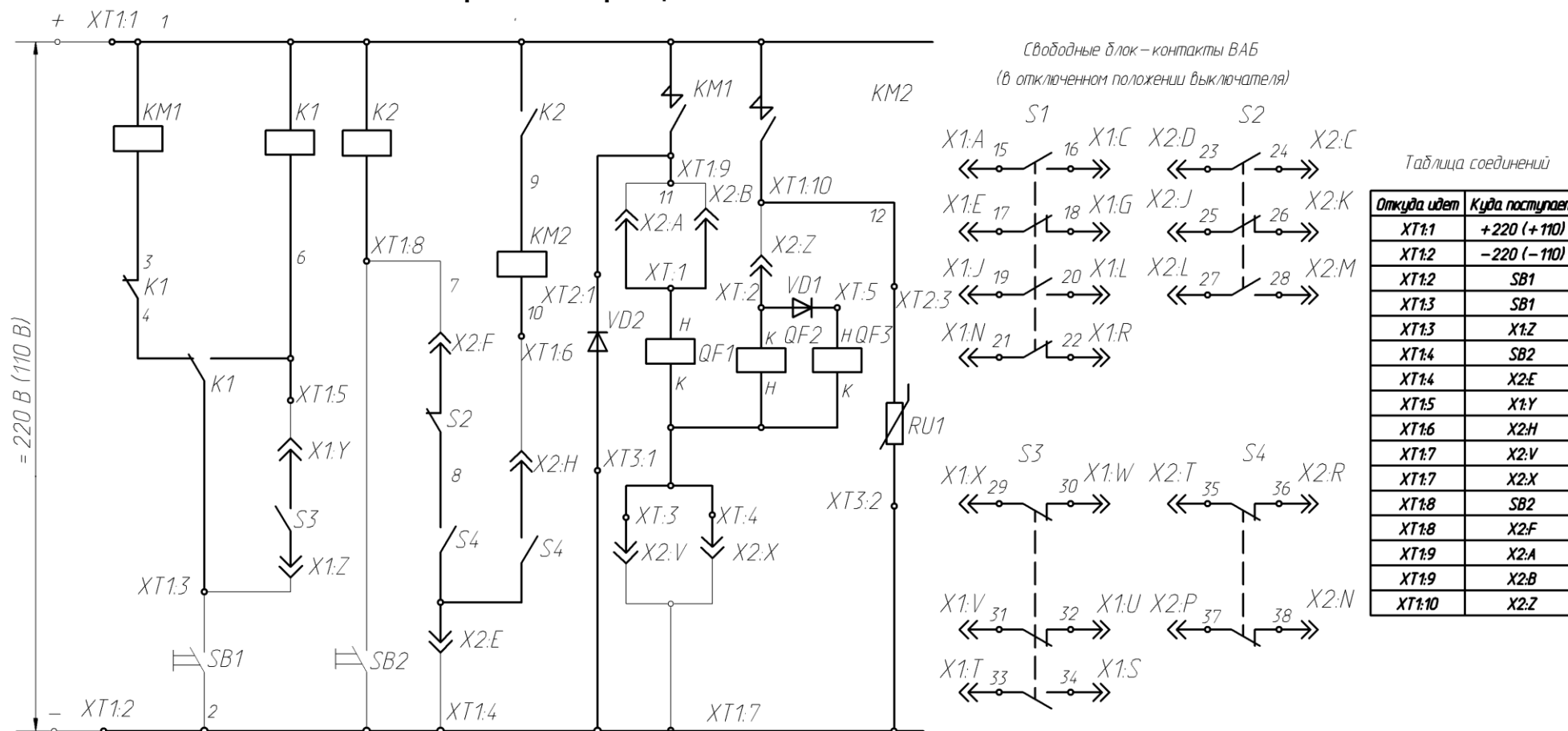


Схема электрическая принципиальная выключателя ВАБ-УЭТМ®-52-4000/10-К-УХЛ4



Элементы, установленные на выключателе:

XT - блок зажимов; S1, S2, S3, S4 - блок-контакты; QF1, QF2, QF3 – катушки управления; X1, X2 - разъемы; VD1 - лавинный диод.

Элементы, установленные на станции управления:

XT1 - блок зажимов, XT2, XT3 - клеммы; VD2 - диод; RU1 - варистор; KM1, KM2 - контакторы; K1, K2 - реле.

Элементы, не входящие в комплект поставки: SB1, SB2 - кнопки.

Примечания:

- Цепи, указанные тонкими линиями, необходимо соединить по таблице соединений.
- Монтаж производится проводом с сечением 0,75 – 1,0 мм².