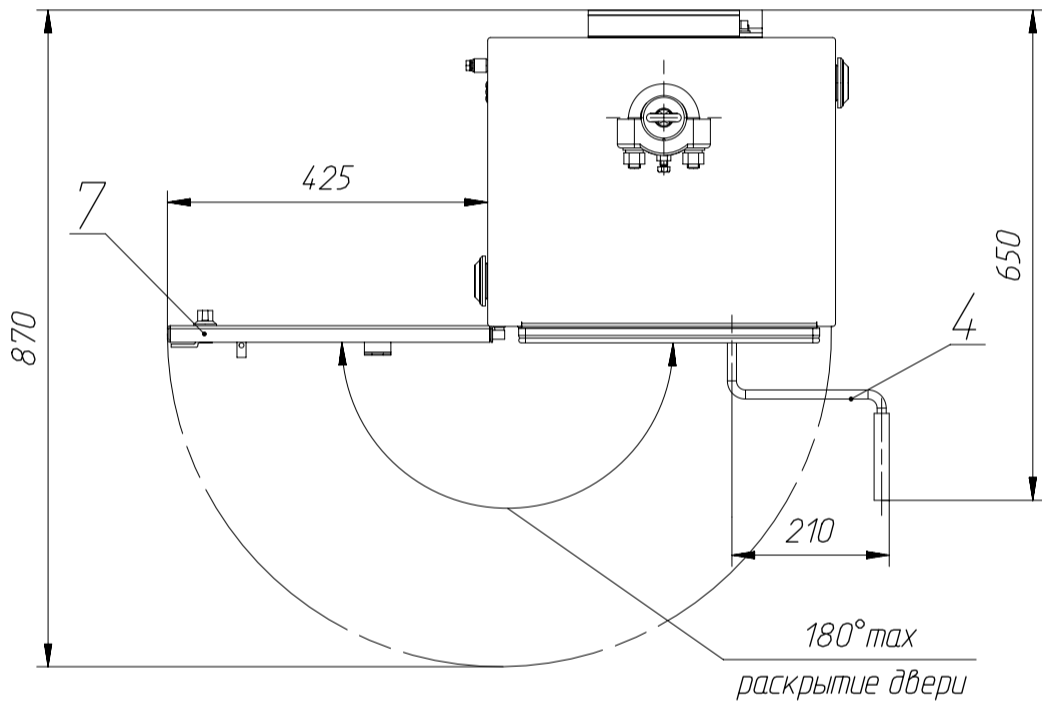
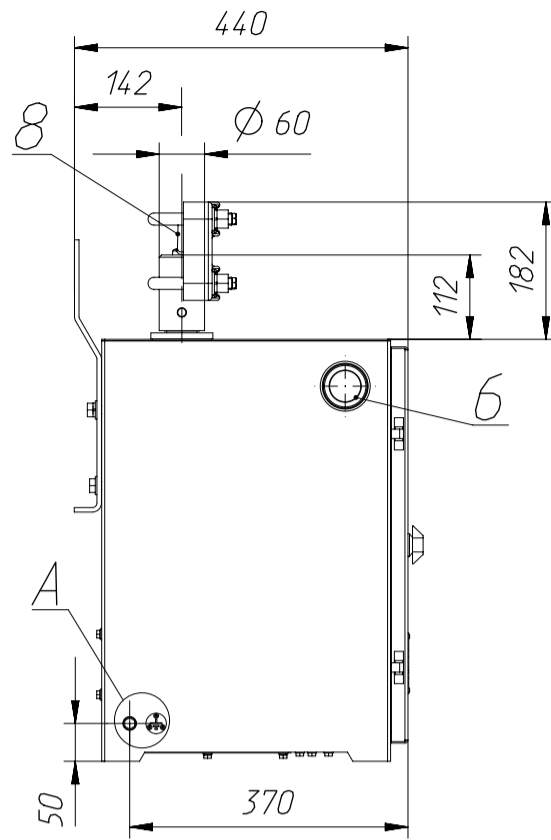
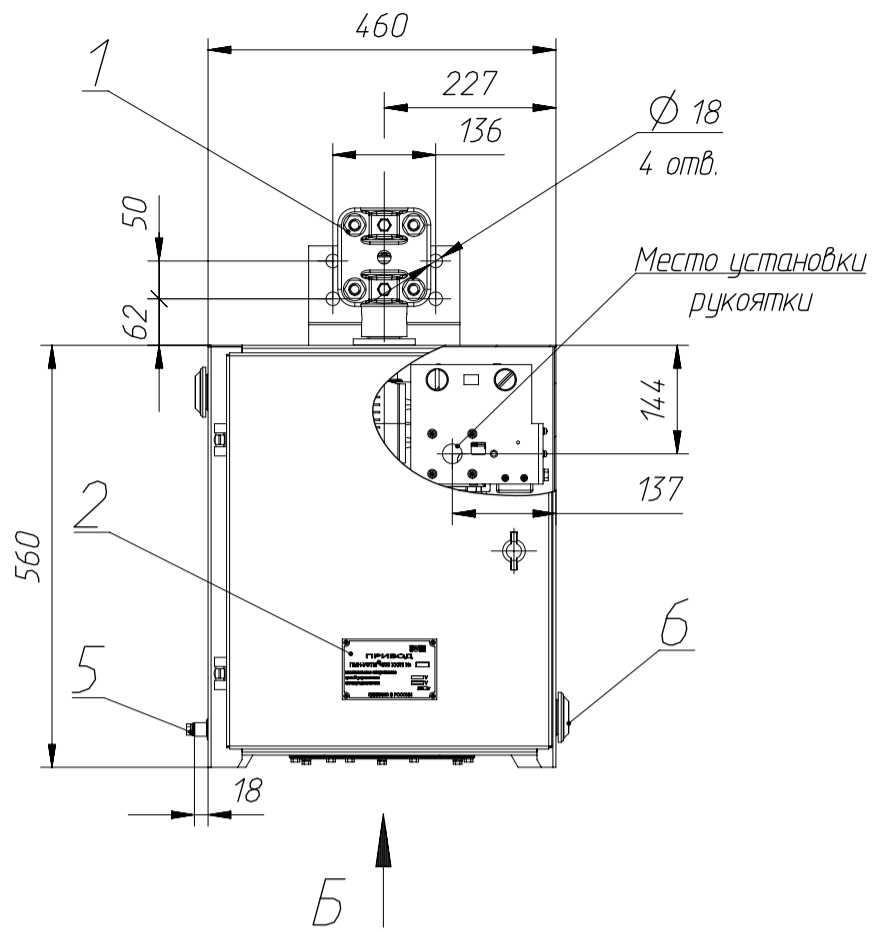
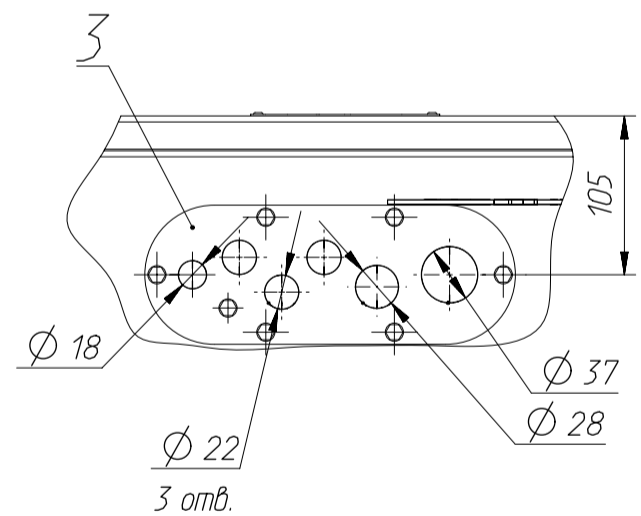


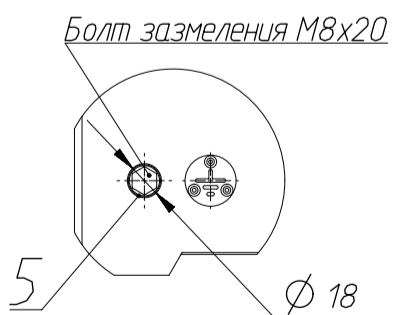
Привод серии ПМН-УЭТМ[®]-900
6БП.733.056 ГЧ



Вид Б
Разметка отверстий
для кабельных вводов



Вид А



1. Муфта выходного вала
2. Табличка технических данных
3. Пластина для установки кабельных вводов
4. Рукоятка ручного управления
5. Площадка заземления
6. Аэратор
7. Дверь шкафа привода
8. Рым-болт для строповки привода