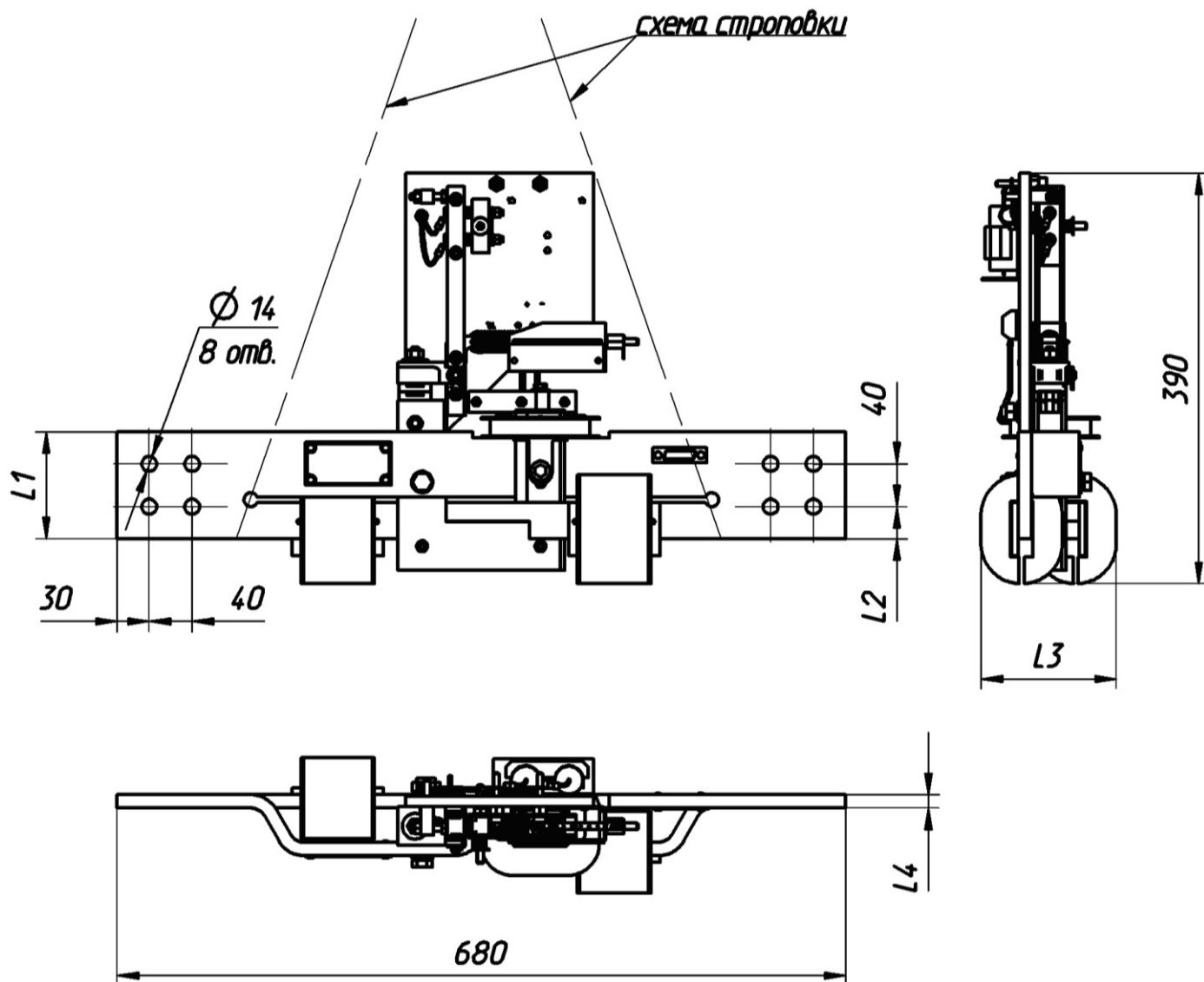


## Габаритные, установочные и присоединительные размеры реле РДП-УЭТМ<sup>®</sup>-3000-УХЛ4 и РДП-УЭТМ<sup>®</sup>-6000-УХЛ4



Реле	L1, мм	L2, мм	L3, мм	L4, мм	Масса не более, кг
РДП-3000	100	30	130	12,5	22
РДП-6000	140	50	130	18	28