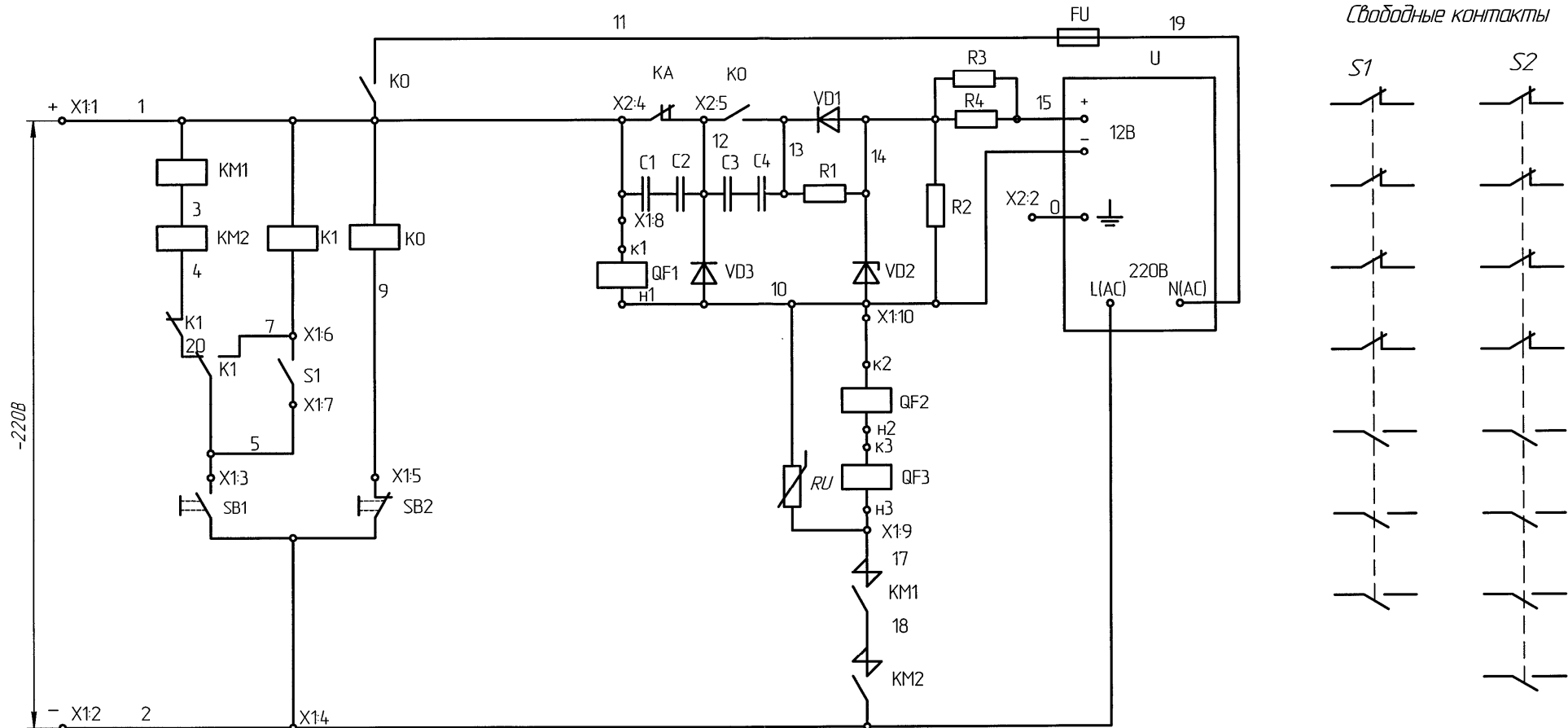


Схема электрическая принципиальная выключателя ВАБ-УЭТМ-49/10-К на 110 В



C1, C4 – конденсатор МБГП 1000В – (1+10%) мкф; *FU* – вставка плавкая ВП1–1В–3,15А; *KA* – реле РДШ;
KO, K1 – Реле РП–Ир2 14.П.0.0.0.220.0.00.1, с розеткой КС–2; *KM1, KM2* – контактор КМ–5100В 110В пост.тока;
QF1, QF3 – катушка управления ВАБ; *R1, C2* – 33Н–2 – (100+10%) кОм; *R2, C3* – 33Н–0,5 – (1+10%) кОм; *R3, R4* – С5–36В–16 – (7,5+10%) Ом;
RU – варистор 220В JVR–14N221К (J0Y1N); *S1, S2* – переключатель вспомогательный FK10–II–44; *U* – преобразователь RS–50–12, фирмы MEAN WELL;
VD1, VD3 – диод Д1 212–16–16; *VD2* – стабилитрон Д815Е; *X1* – блок зажимов БЗ–24–4П25–В/В–У3–10; *X2* – блок зажимов БЗ–24–4П25–В/В–У3–5;
SB1, SB2 – выключатели (например КУ111) в комплект поставки не входят.

Примечание: типы аппаратуры могут меняться.