

Перв. примен.

Справ. №

Подп. и дата

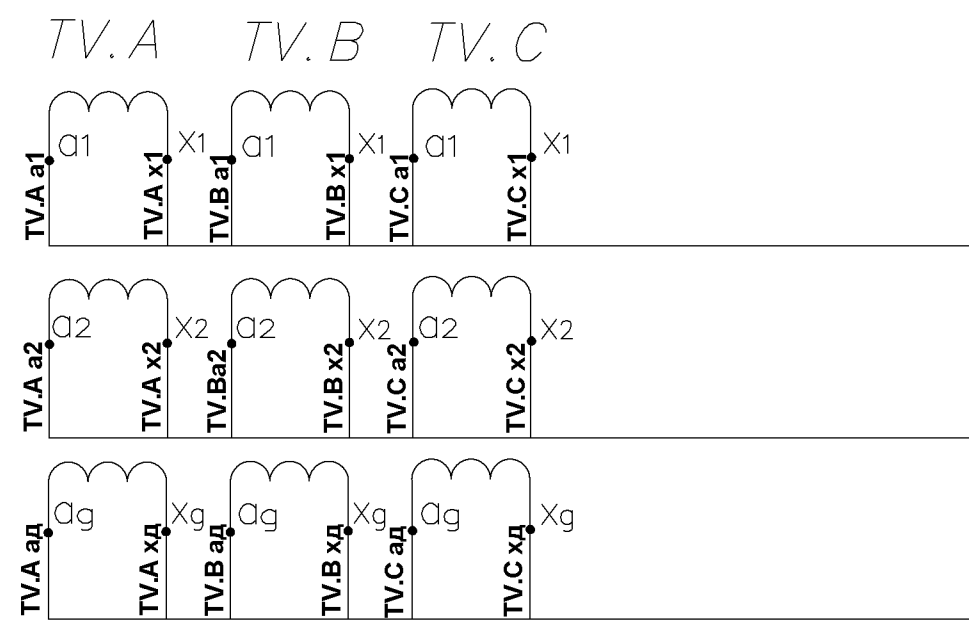
Инд. № дубл.

Взам. инд. №

Подп. и дата

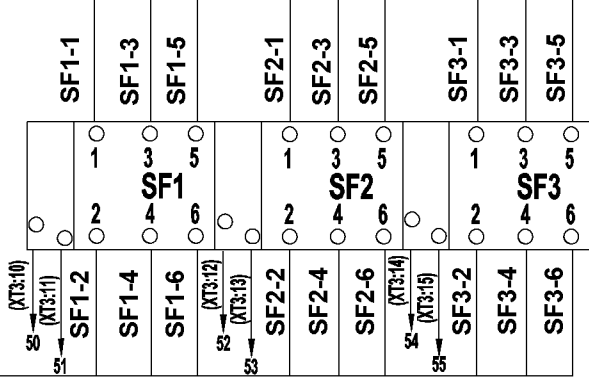
Инд. № подл.

Электрическая схема соединений трансформаторов напряжения



TV.A a1	TV.B a1	TV.C a1	TV.A a2	TV.B a2	TV.C a2	TV.A ad	TV.B ad	TV.C ad
1	2	3	4	5	6	7	8	9
10	11	12	13	14	15	16	17	18

TV.A x1	TV.B x1	TV.C x1	TV.A x2	TV.B x2	TV.C x2	TV.A xd	TV.B xd	TV.C xd
1	2	3	4	5	6	7	8	9
10	11	12	13	14	15	16	17	18



SF1-2	SF1-4	SF1-6	SF2-2	SF2-4	SF2-6	SF3-2	SF3-4	SF3-6
1	2	3	4	5	6	7	8	9
10	11	12	13	14	15	16	17	18

Обозначение	Наименование
SD1...SD3	Реле плотности
XT1...XT3	Блок клеммный
TV1...TV3	Трансформатор напряжения
EK1	Подогрев антиконденсатный
SF1...SF3	Выключатель автоматический
S1...S15	Разъединитель

Обозн.	Наименование сигналов
a	Снижение плотности элегаза
b	Минимальная рабочая плотность элегаза в полюсах

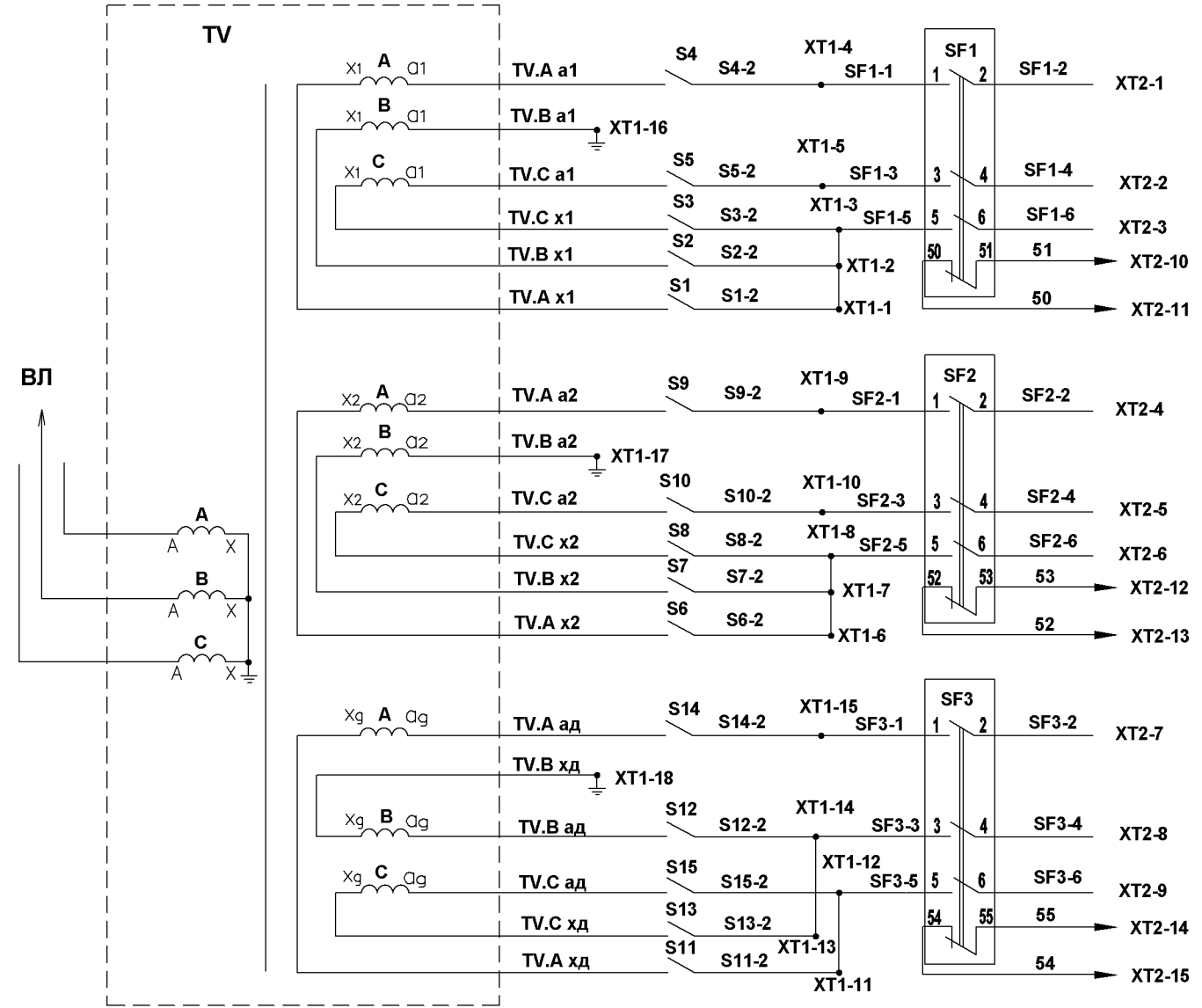


Таблица 1

Реле плотности SD1 (SD2, SD3)	
№ провода	Подсоед. цепи
1 (11, 21)	Предупредительная сигнализация
2 (12, 22)	Аварийная сигнализация
3 (13, 23)	Аварийная сигнализация
4 (14, 24)	Аварийная сигнализация

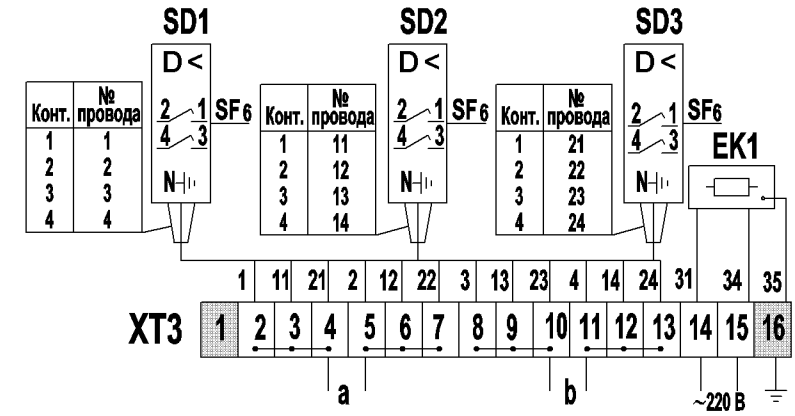


Таблица 2

Таблица 3

Изм.	Лист	№ докум.	Подп.	Дата	Шкаф вторичных соединений Схема соединений	Литера	Масса	Масштаб	
Разраб.	Проб.	Т.контр.	И.контр.	Утв.		Лист	Листов 1		
ООО "Эльмаш (УЭТМ)"									
Формат А3									