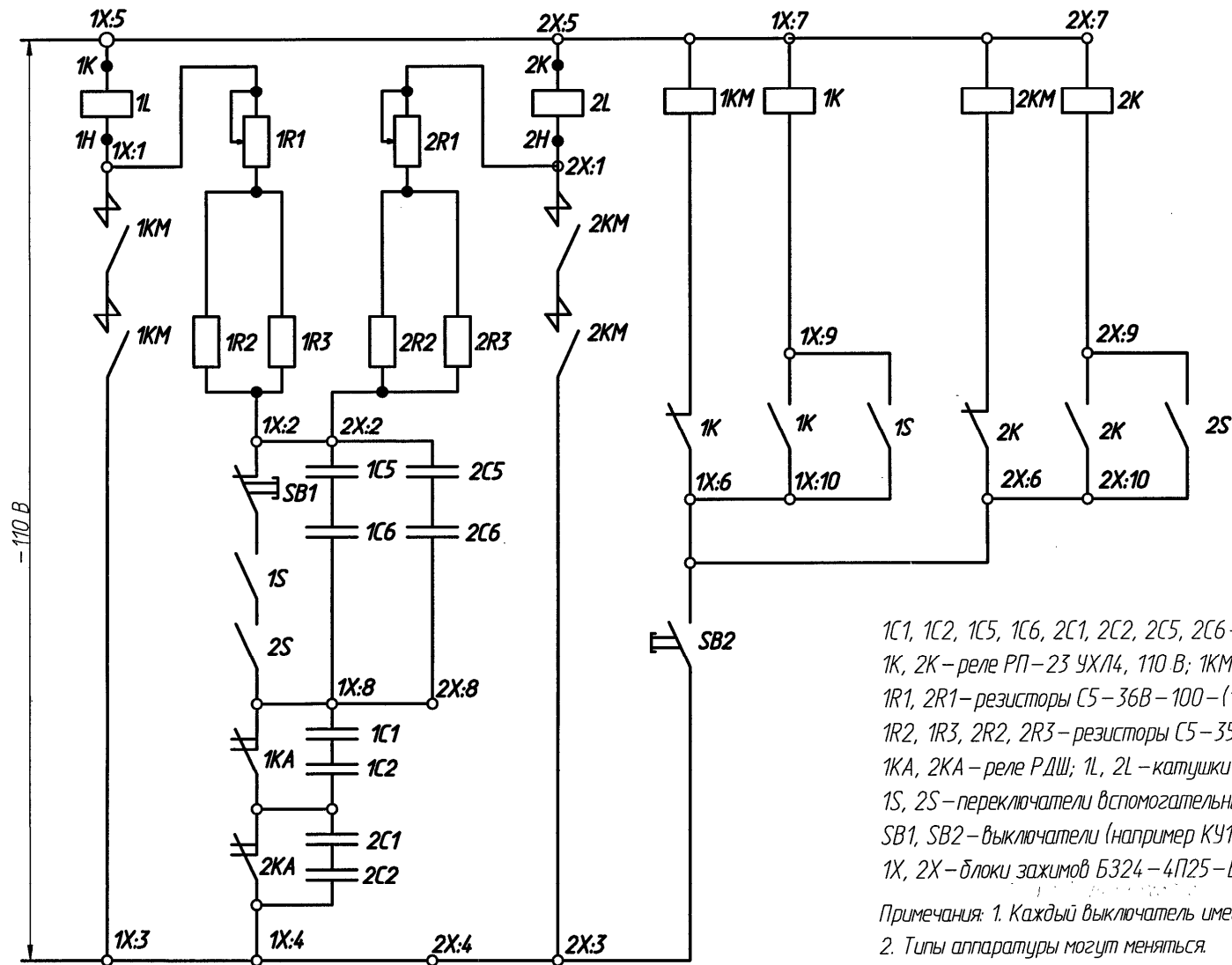


**Схема электрическая принципиальная двух последовательно включенных выключателей
ВAB-УЭТМ-49-3200/30-Л-УХЛ4, ВAB-УЭТМ-49-5000/30-Л-УХЛ4 на 110 В**



1C1, 1C2, 1C5, 1C6, 2C1, 2C2, 2C5, 2C6 – конденсаторы МБГП-1-1000 В-(1±10%) мкФ;
 1K, 2K – реле РП-23 УХЛ4, 110 В; 1KM, 2KM – контакторы МК2-20БУ3, 110 В;
 1R1, 2R1 – резисторы С5-36В-100-(100±10%) Ом;
 1R2, 1R3, 2R2, 2R3 – резисторы С5-35В-100-(330±10%) Ом;
 1KA, 2KA – реле РДШ; 1L, 2L – катушки ВAB;
 1S, 2S – переключатели вспомогательные FK10-II-44;
 SB1, SB2 – выключатели (например КУ111) в комплект поставки не входят;
 1X, 2X – блоки зажимов Б324-4П25-В/ВУ3-10.

Примечания: 1. Каждый выключатель имеет 8 замыкающих и 8 размыкающих блок-контактов.
 2. Типы аппаратуры могут меняться.