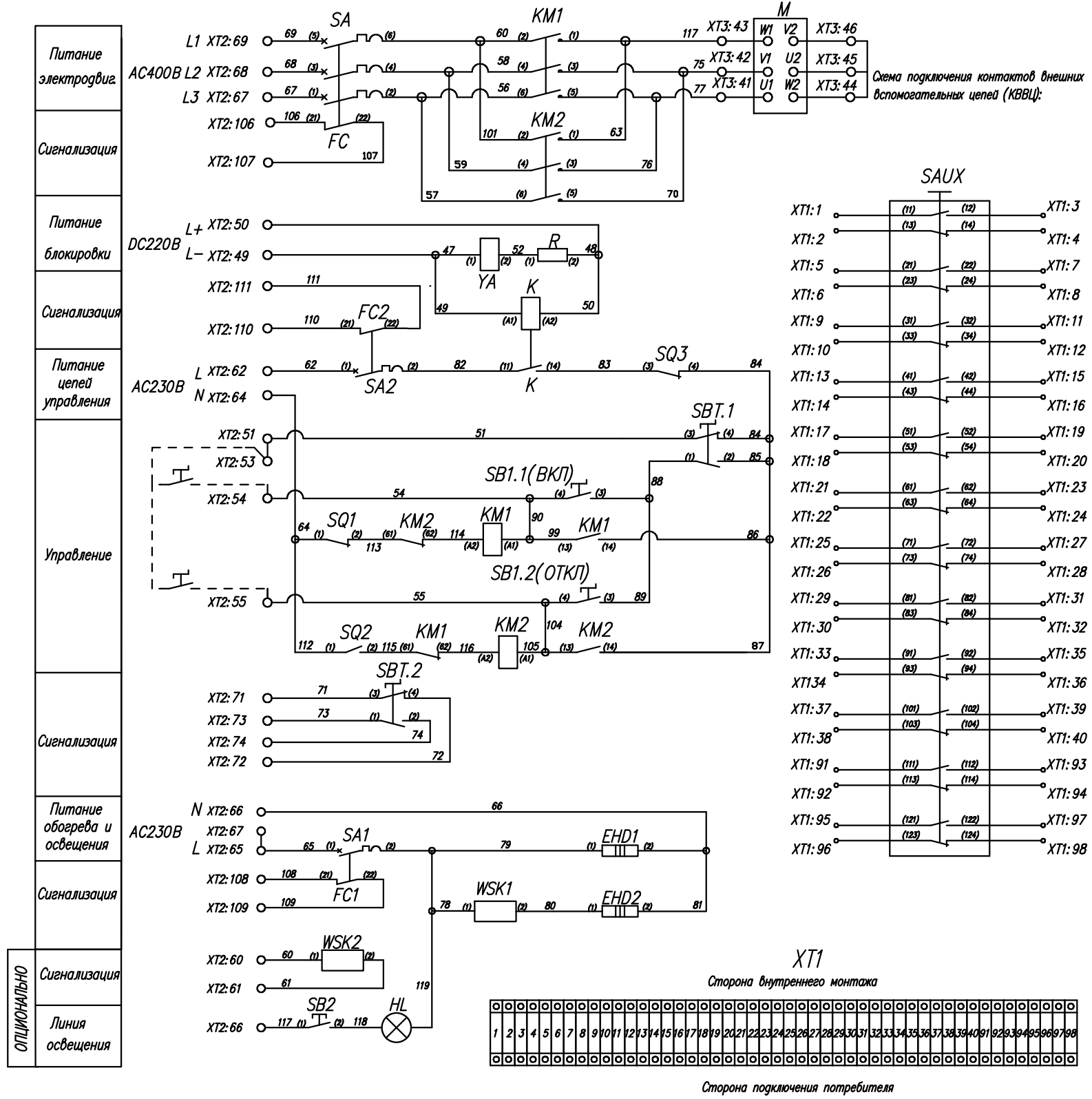
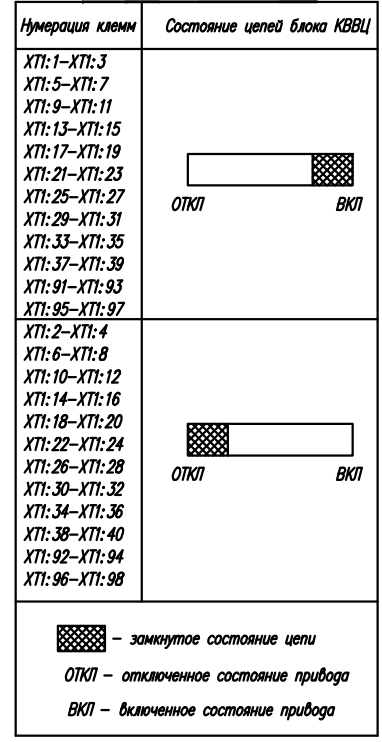


Схема электрическая принципиальная привода  
 ПМН-УЭТМ<sup>®</sup>900 с асинхронным двигателем  
 6БП.733.056 Э0



№	Обозначение	Наименование	Кол-во	Примечание
1	M	Электродвигатель	1	400 VAC, 550W
2	SA	Выключатель автоматический	1	
3	SA1	Выключатель автоматический	1	
4	SA2	Выключатель автоматический	1	
5	FC, FC1, FC2	Контакт дополнительный автомата	3	1NC+1NO
6	SBT	Переключатель "местное/дистанцион"	1	2 положения с фиксацией
7	SB1	Переключатель "вкл./откл."	1	
8	YA	Электромагнит блокировочный	1	
9	KM1, KM2	Пускатель	2	
10	R	Резистор добавочный	1	
11	SQ1	Микровыключатель концевой	1	на включение привода
12	SQ2	Микровыключатель концевой	1	на отключение привода
13	SQ3	Микровыключатель концевой	1	на рукоятке
14	SAUX	Блок-контакт (КВВЦ)	1	
15	EHD1	Нагреватель антиконденсатный	1	50W
16	EHD2	Нагреватель основной (ТЭН)	1	400W
17	WSK1	Термостат управления	1	1 NC 0°C
18	K	Реле электрической блокировки	1	

Диаграмма работы контактов внешних вспомогательных цепей (КВВЦ)



Положение контактов показано в отключенном состоянии привода

Примечание:  
 1. Цифры в скобках являются номерами на элементах  
 2. Положение показано в отключенном состоянии. Положение SBT – "дистанционное".  
 3. Линия в пунктирной части выполняется потребителем.

Клеммы с номерами в скобках устанавливаются опционально