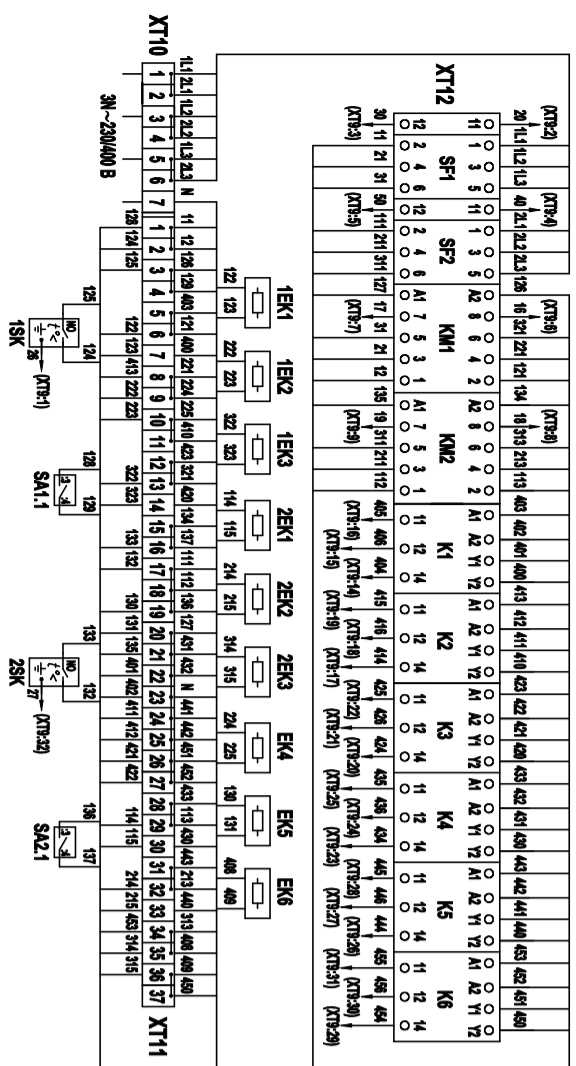


Схема соединений для лимония ЭН-230/400 В



Принципиальная схема для лимония ЭН-230/400 В

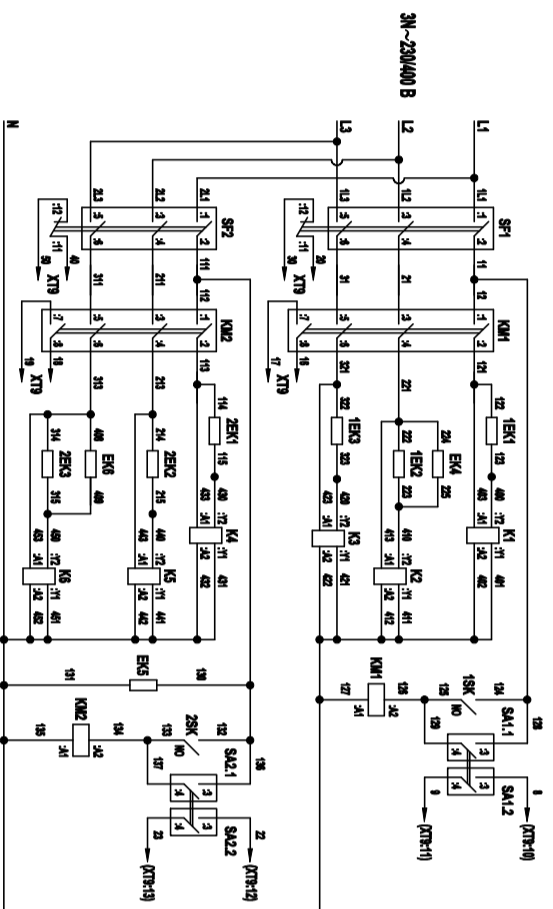


Таблица 1

Обозначение	Наименование сигнала
СФ1, СФ2	Выключатель автоматический
КН1, КН2	Контроллер температуры
Л1, Л2, Л3	Лампы накаливания
ТН	Трансформатор
ТТ	Терминальный блок
ЛПН	Линейный проводник
Л1, Л2, Л3	Лампы накаливания
СФ1, СФ2	Выключатель автоматический
КН1, КН2	Контроллер температуры
Л1, Л2, Л3	Лампы накаливания
ТН	Трансформатор
ТТ	Терминальный блок
ЛПН	Линейный проводник

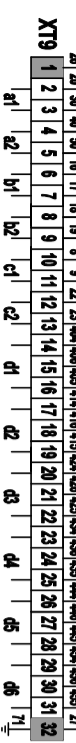
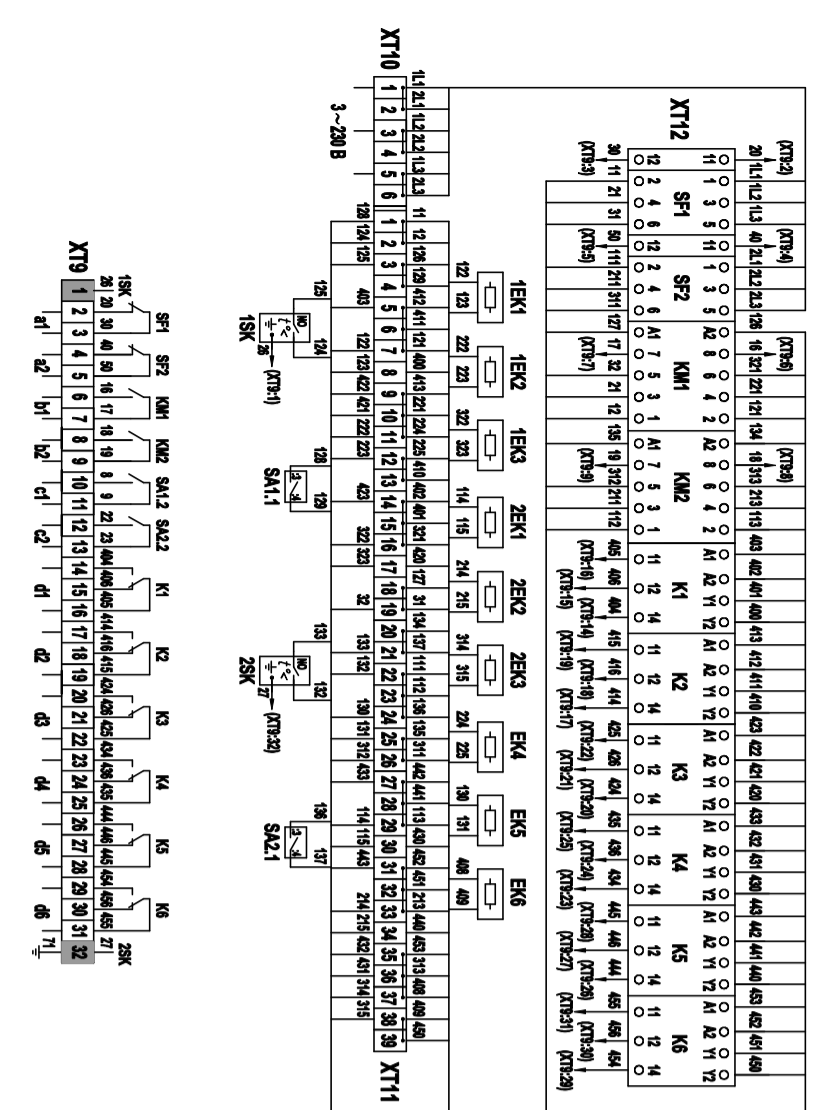


Схема соединений для лимония ЭН-127/220 В



Принципиальная схема для лимония ЭН-127/220 В

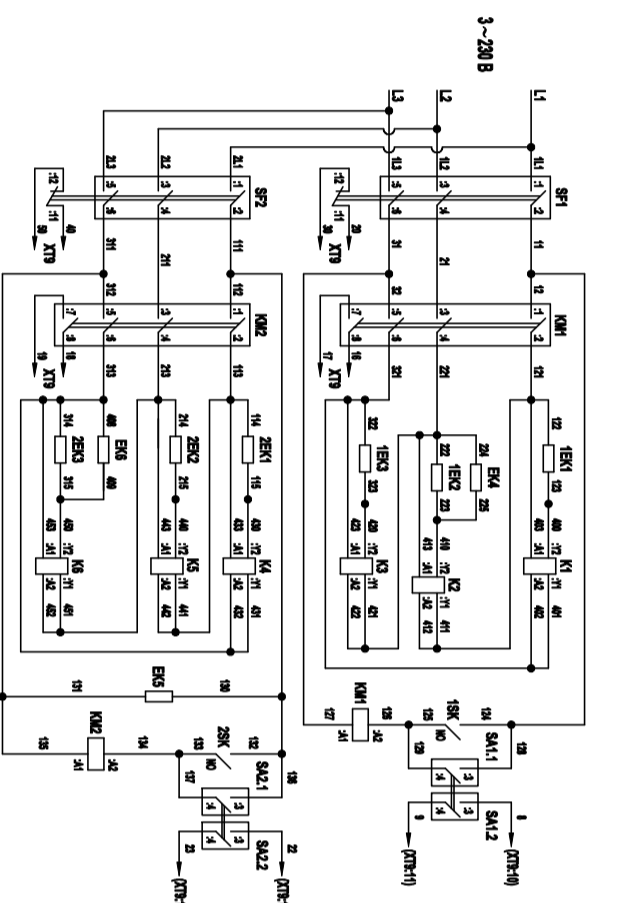


Таблица 1

Обозначение	Наименование сигнала
СФ1, СФ2	Выключатель автоматический
КН1, КН2	Контроллер температуры
Л1, Л2, Л3	Лампы накаливания
ТН	Трансформатор
ТТ	Терминальный блок
ЛПН	Линейный проводник

Таблица 2

Обозначение	Наименование сигнала
Л1, Л2	Лампы накаливания
Л3	Лампа накаливания
СФ1, СФ2	Выключатель автоматический
КН1, КН2	Контроллер температуры
ТН	Трансформатор
ТТ	Терминальный блок
ЛПН	Линейный проводник

Электрические схемы шкафа вторичных соединений ВЭБ-УЭТМ-110 УХЛ1П (-60 °С): цепи трансформаторов тока и обзора

Схема расположения датчиков температуры для шкафа ВЭБ-УЭТМ-110

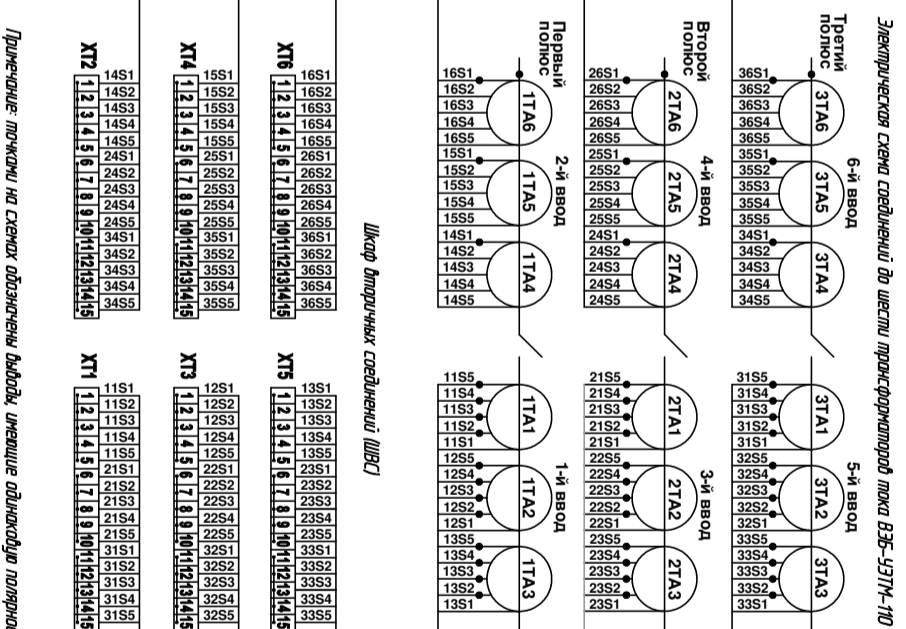
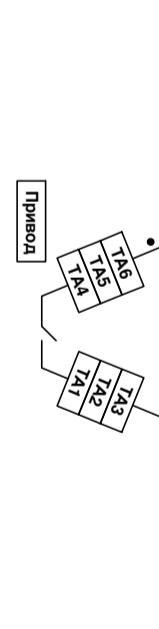


Схема расположения датчиков температуры для шкафа ВЭБ-УЭТМ-110

