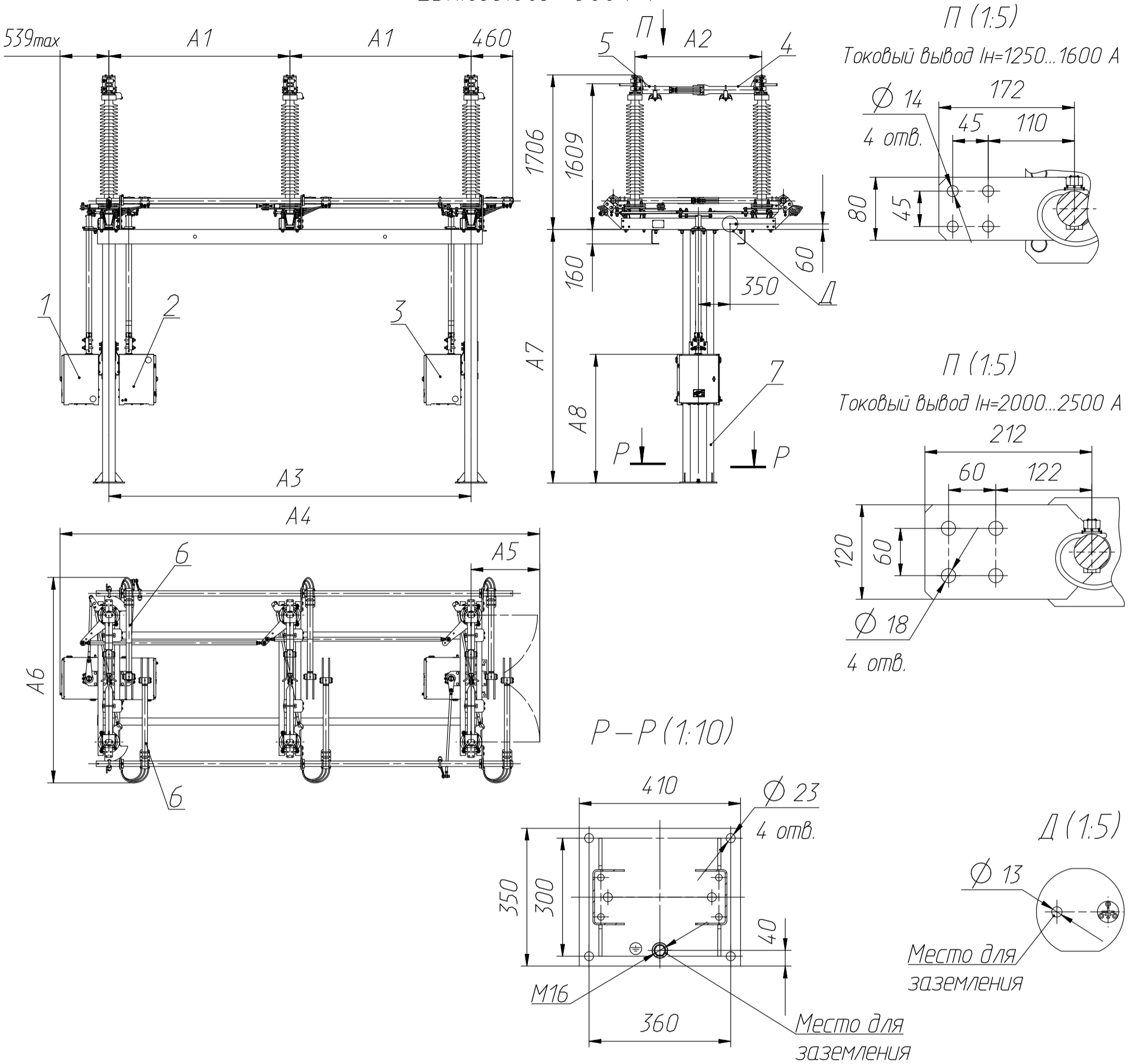


Разъединитель серии РПД – УЭТМ® – 110 на заводских металлоконструкциях
2БП.055.005 – 300 ГЧ



Размеры разъединителя в зависимости от исполнения

Исполнение разъединителя	A1, мм	A2, мм	A3, мм	A4, мм, не более	A5, мм	A6, мм	Уровень изоляции
Стандартное с м.ф.р. 2000 мм	2000	1400	4000	5298	759	2270	550 кВ
Стандартное с м.ф.р. 1800 мм	1800	1400	3600	4898	759	2270	550 кВ
Малогобаритное, с м.ф.р. 1700 мм	1700	1300	3400	4648	709	2170	450 кВ

Размеры стандартных опорных конструкций

Вариант установки подставок	A7, мм	A8, мм
На уровне земли	2800	1400
На фундаментных стойках	2150	700
По требованию заказчика размеры могут быть изменены		

- 1 – привод разъединителя
- 2 – привод заземлителя со стороны пальцевого контакта
- 3 – привод заземлителя со стороны кулачкового контакта
- 4 – кулачковый контакт
- 5 – пальцевый контакт
- 6 – заземляющие ножи
- 7 – подставка