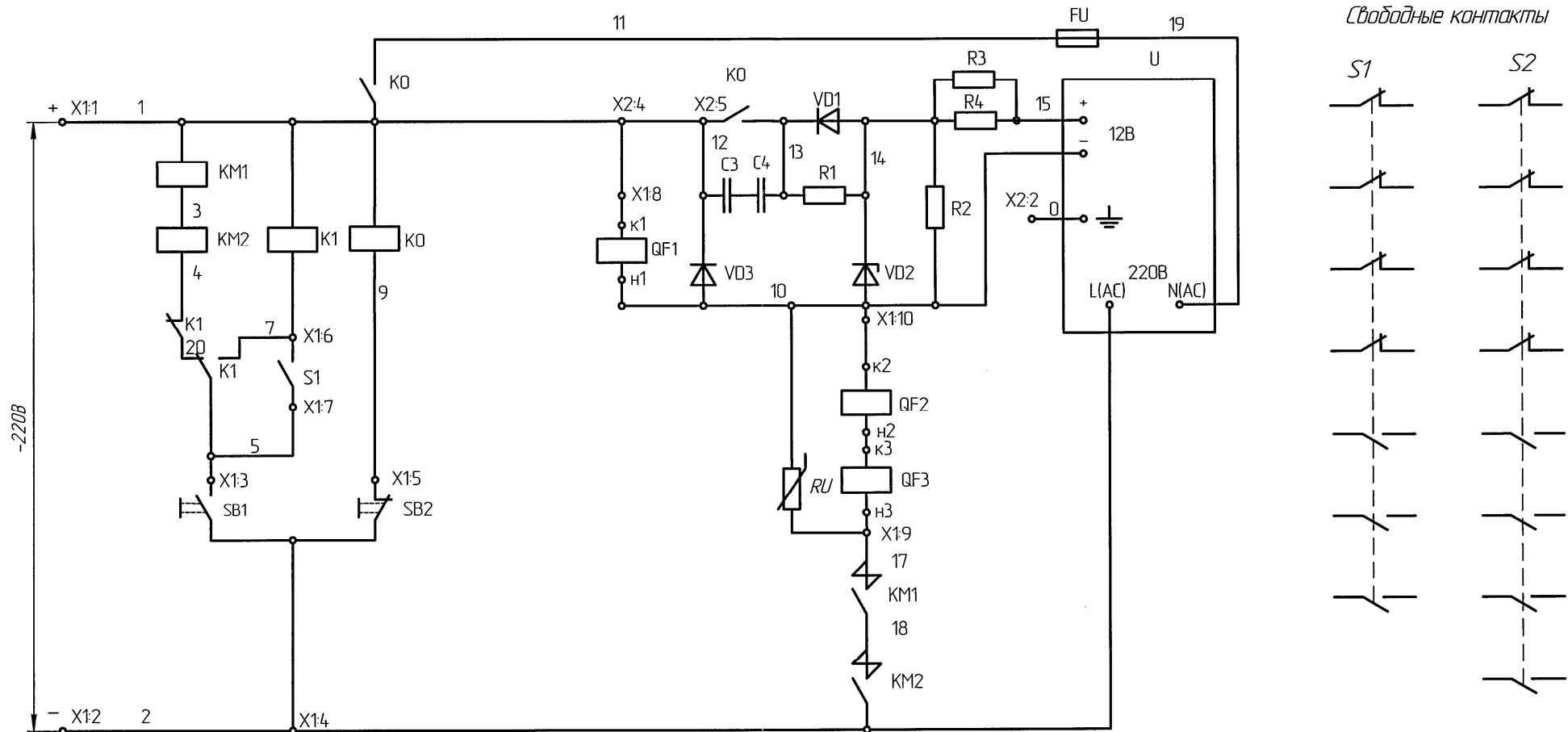
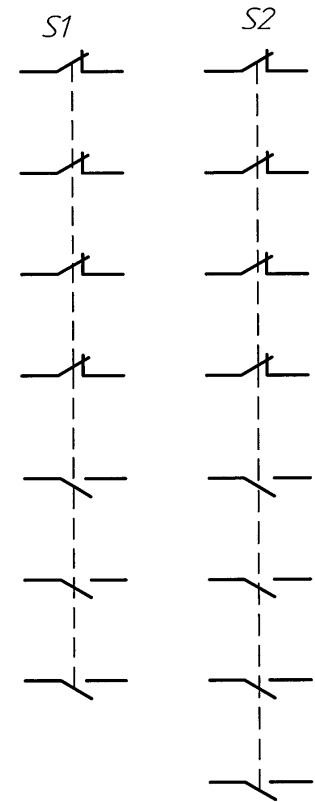


Схема электрическая принципиальная выключателя ВАБ-УЭТМ-49/10-К на 220 В



Свободные контакты



C1..C4–конденсатор МБГП 1000В-(1+10%) мкФ; *FU*–вставка плавкая ВП1-1В-3,15А; *KA*–реле РДШ;
K0, K1–Реле РП-Ир2 14.П.0.0.0.220.0.00.1 с розеткой КС-2; *KM1, KM2*–контактор КМ-5100В 110В пост.тока;
QF1..QF3–катушка управления ВАБ, *R1*–С2-33Н-2-(100+10%) кОм; *R2*–С2-33Н-0,5-(1+10%) кОм; *R3, R4*–С5-36В-16-(7,5+10%) Ом;
RU–варистор 220В JVR-14N221K (JOYIN); *S1, S2*–переключатель вспомогательный FK10-II-44; *U*–преобразователь RS-50-12, фирмы MEAN WELL;
VD1, VD3–диод ДЛ1 212-16-16; *VD2*–стабилитрон Д815Е; *X1*–блок зажимов БЗ-24-4П25-В/В-У3-10; *X2*–блок зажимов БЗ-24-4П25-В/В-У3-5;
SB1, SB2–выключатели (например КУ111) в комплект поставки не входят.

Примечание: типы аппаратуры могут меняться.