

Выключатель ВЭБ-УЭТМ®-110-50  
2БП.029.039 МЧ

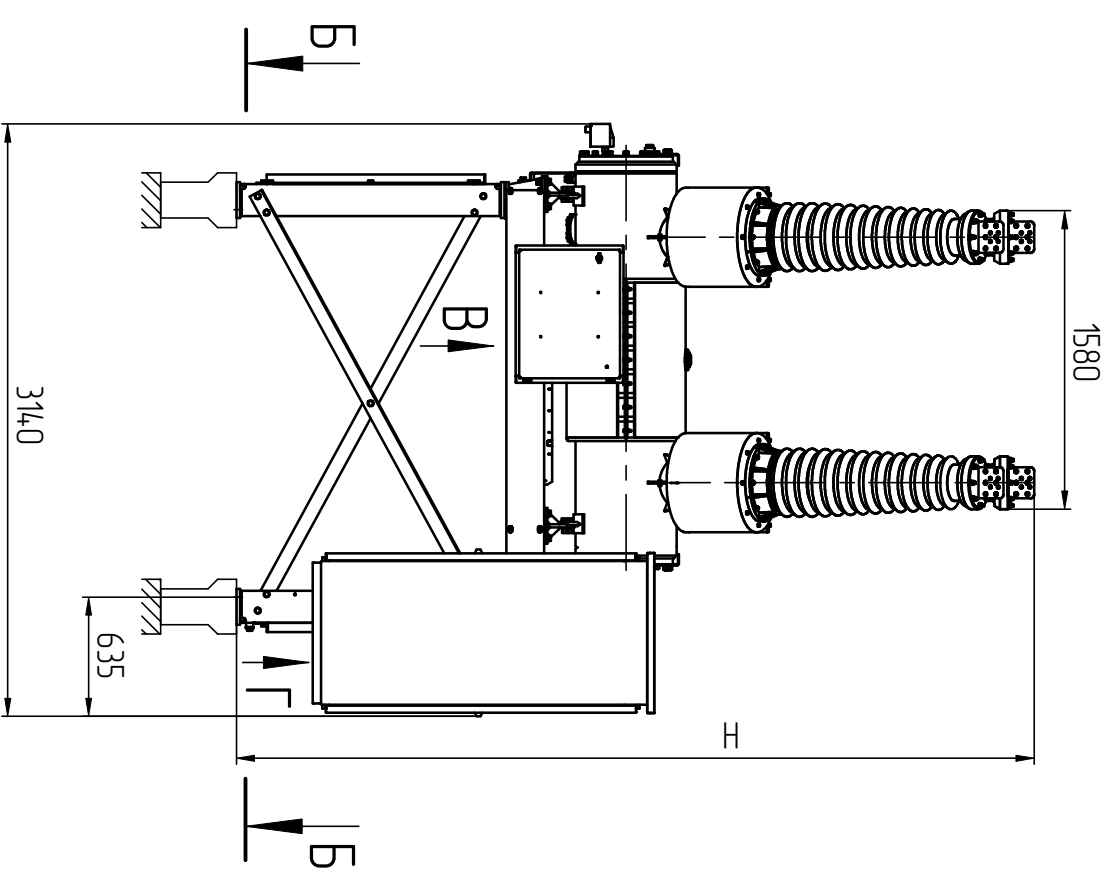
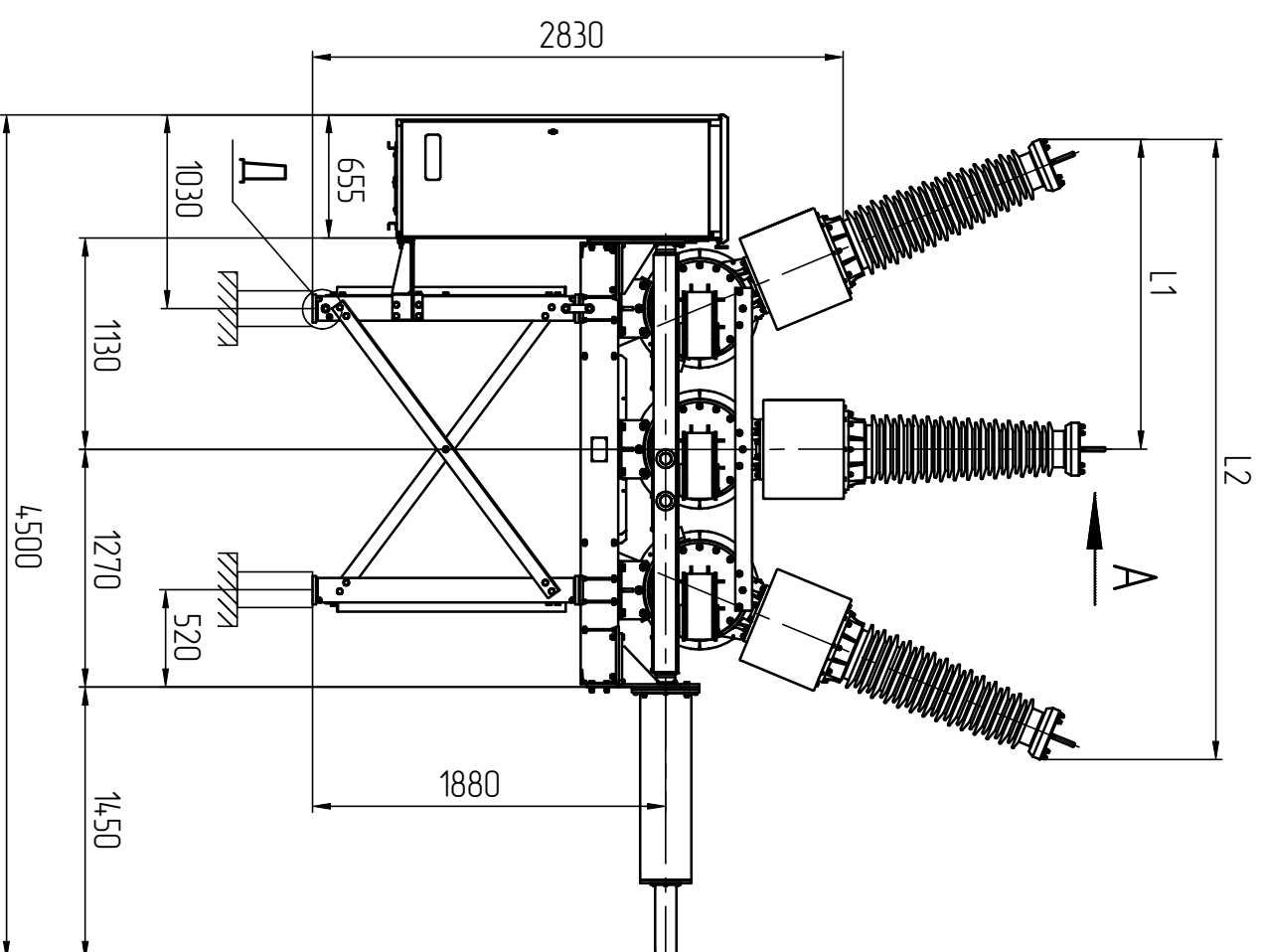
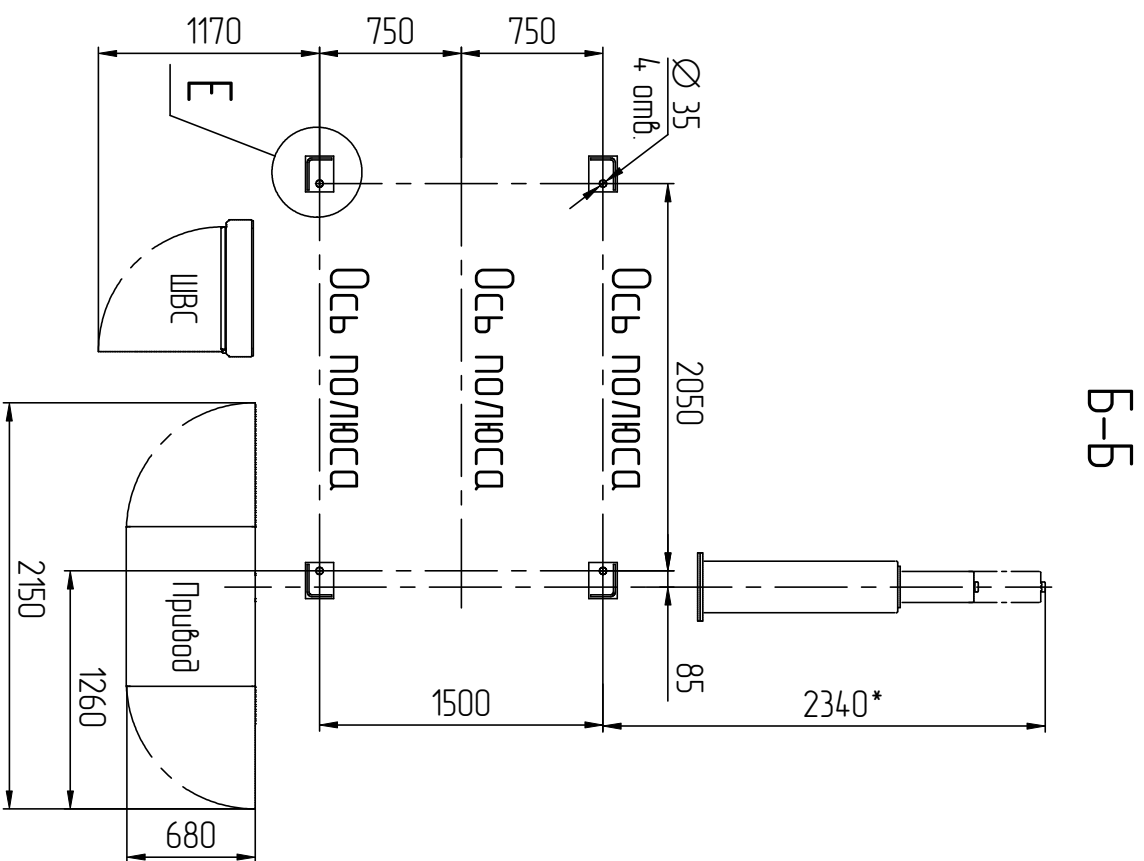
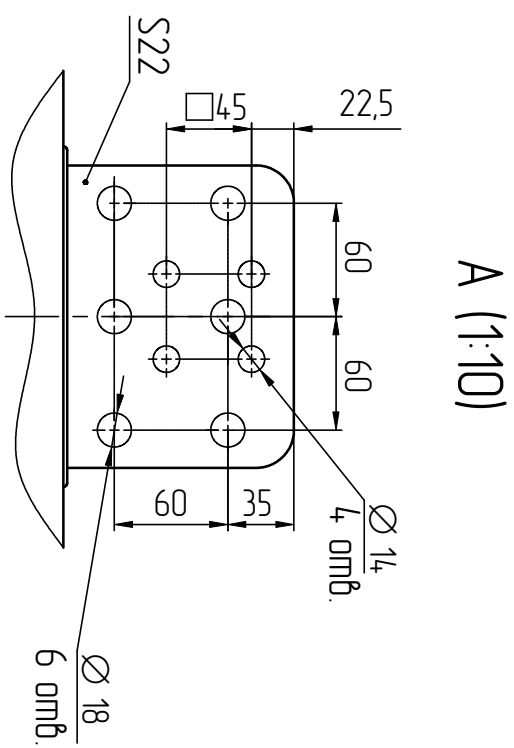
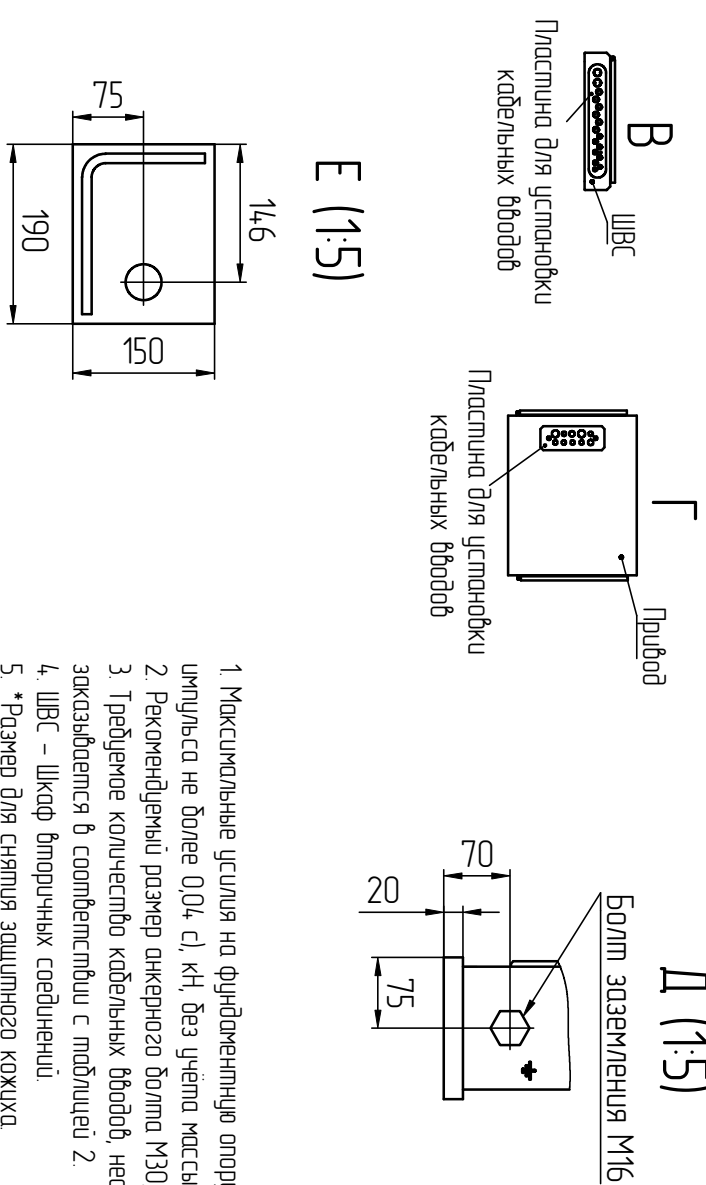


Таблица 1

Тип изоляции ввода	L1, мм	L2, мм	H, мм	Масса, кг
Фарфор	1650	3300	4220	5200
Полупер	1620	3240	4190	4500

Таблица 2

Номинальный размер	Наружный диаметр кабеля	Количество кабельных вводов	
		ШВС	Прудовой
РГ11	5-10 мм	2	2
РГ16	10-14 мм	6	6
РГ21	13-18 мм	6	2
РГ29	18-25 мм	2	2



1. Максимальные усилия на фундаментную опору, возникающие при срабатывании выключателя (импульсно, длительно) умножьте не более 0,04, с), кН, без учета массы выключателя, приходящейся на фундаментную опору: вниз - 4,7, вверх - 4,1.
2. Рекомендуемый размер анкерного болта М30, класс прочности 10,9 ГОСТ 17594.
3. Требуемое количество кабельных вводов, необходимых для подключения выключателя к вторичным цепям, определяется и заказывается в соответствии с таблицей 2.
4. ШВС - Шкаф вторичных соединений.
5. \* Размер для снятия защитного кожуха.