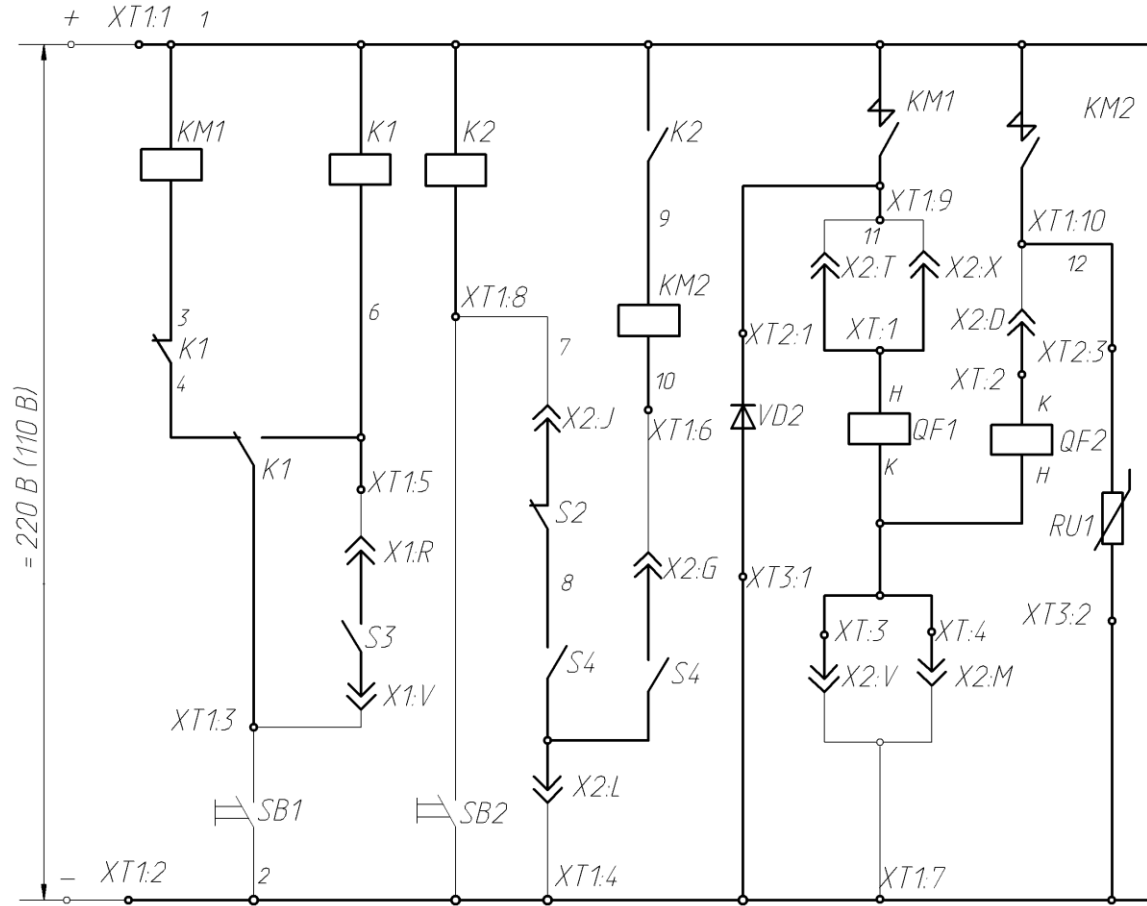


## Схема электрическая принципиальная выключателя БАТ-УЭТМ®-52-2000/10-Л-УХЛ4



Свободные блок-контакты БАТ  
(в отключенном положении выключателя)

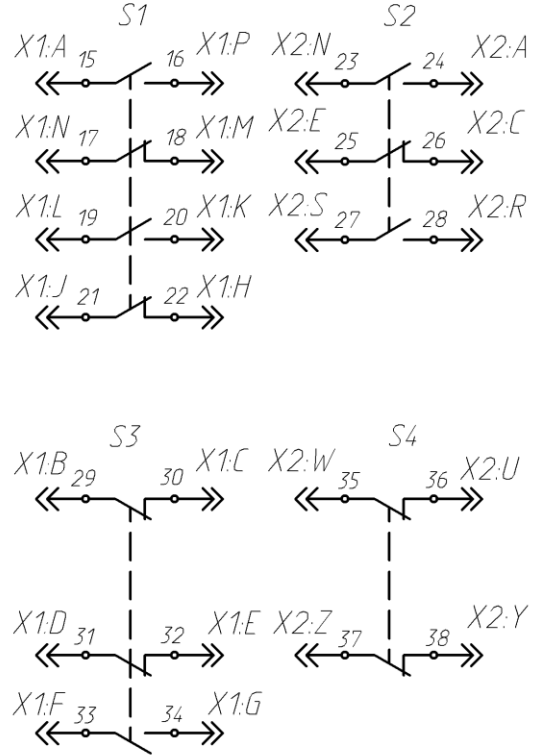


Таблица соединений

Откуда идет	Куда поступает
XT1:1	+220 (+110)
XT1:2	-220 (-110)
XT1:2	SB1
XT1:3	SB1
XT1:3	X1:V
XT1:4	SB2
XT1:4	X2:L
XT1:5	X1:R
XT1:6	X2:G
XT1:7	X2:M
XT1:7	X2:V
XT1:8	SB2
XT1:8	X2:J
XT1:9	X2:T
XT1:9	X2:X
XT1:10	X2:D

**Элементы, установленные на выключателе:**

XT - блок зажимов; S1, S2, S3, S4 - блок-контакты; QF1, QF2 – катушки управления; X1, X2 - разъемы.

**Элементы, установленные на станции управления:**

XT1 - блок зажимов, XT2, XT3 - клеммы; VD2 - диод; RU1 - варистор; KM1, KM2 - контакторы; K1, K2 - реле. Элементы, не входящие в комплект поставки: SB1, SB2 - кнопки.

**Примечания:**

1. Цепи, указанные тонкими линиями, необходимо соединить по таблице соединений.
2. Монтаж производится проводом с сечением 0,75 – 1,0 мм<sup>2</sup>.