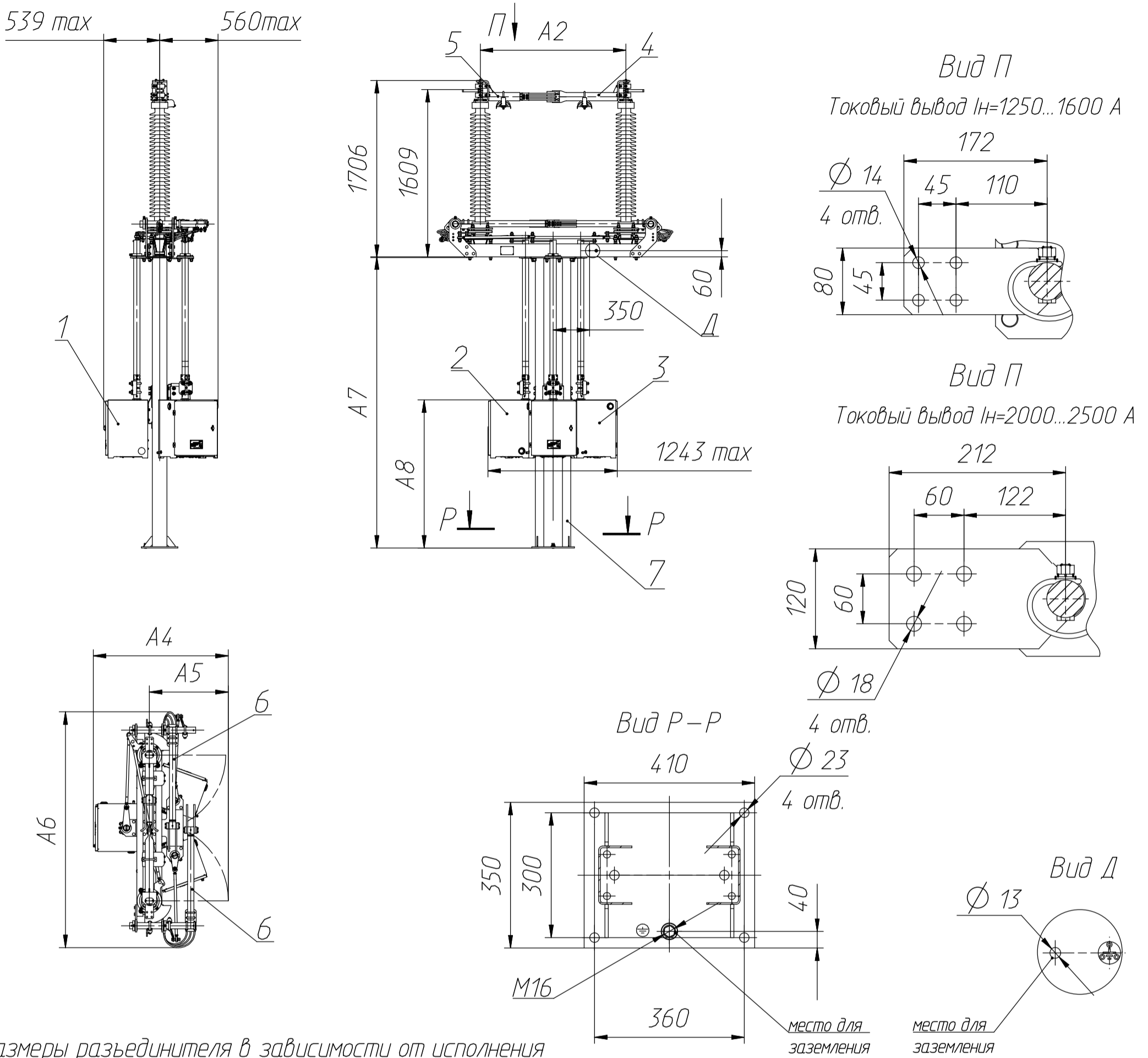


Разъединитель серии РПДО – УЭТМ®-110 заводских металлоконструкциях

2БП.055.006 – 300 ГЧ



Размеры разъединителя в зависимости от исполнения

Исполнение разъединителя	Минимальное м.ф.р., мм	A2, мм	A4, мм, не более	A5, мм	A6, мм	Уровень изоляции
Стандартное	1800	1400	1298	759	2270	550 кВ
Малогабаритное	1700	1300	1248	709	2170	450 кВ

Размеры стандартных опорных конструкций

Вариант установки подставок	A7, мм	A8, мм
На уровне земли	2800	1400
На фундаментных стойках	2150	700

По требованию заказчика размеры могут быть изменены

- 1 – привод разъединителя
- 2 – привод заземлителя со стороны пальцевого контакта
- 3 – привод заземлителя со стороны кулачкового контакта
- 4 – кулачковый контакт
- 5 – пальцевый контакт
- 6 – заземляющие ножи
- 7 – подставка