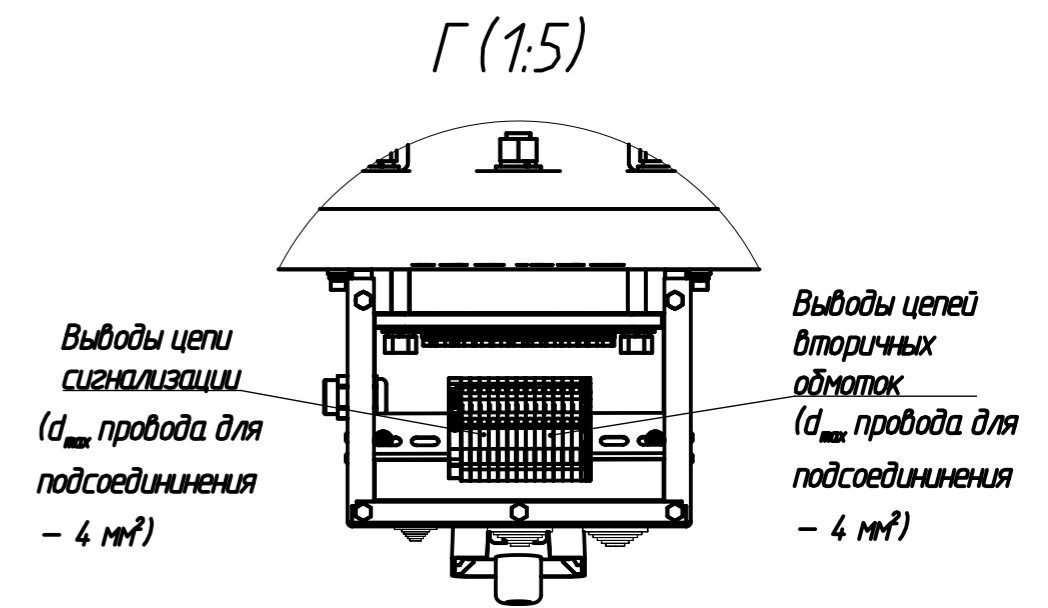
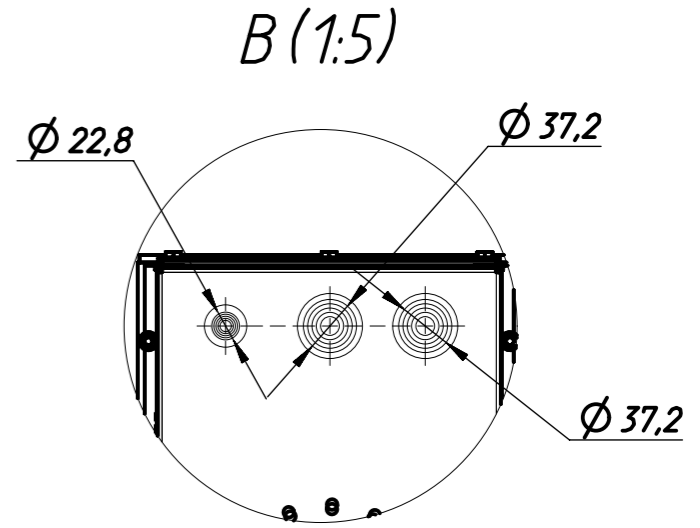
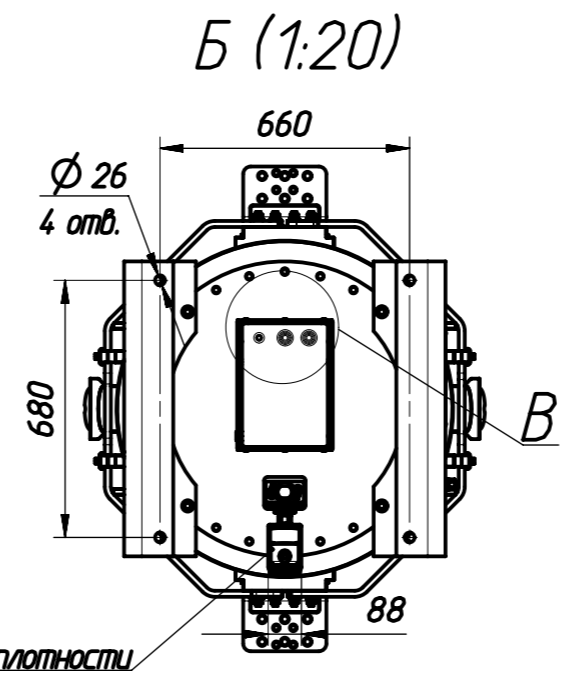
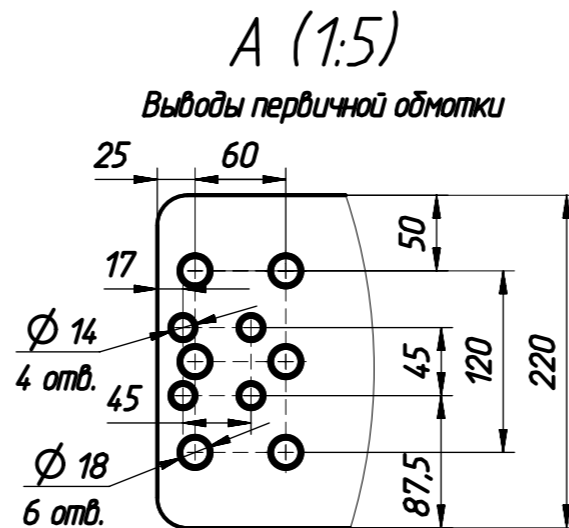
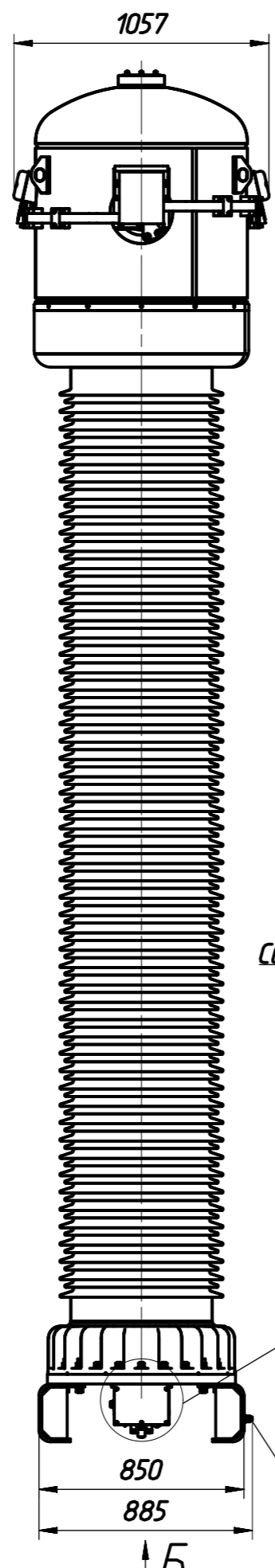
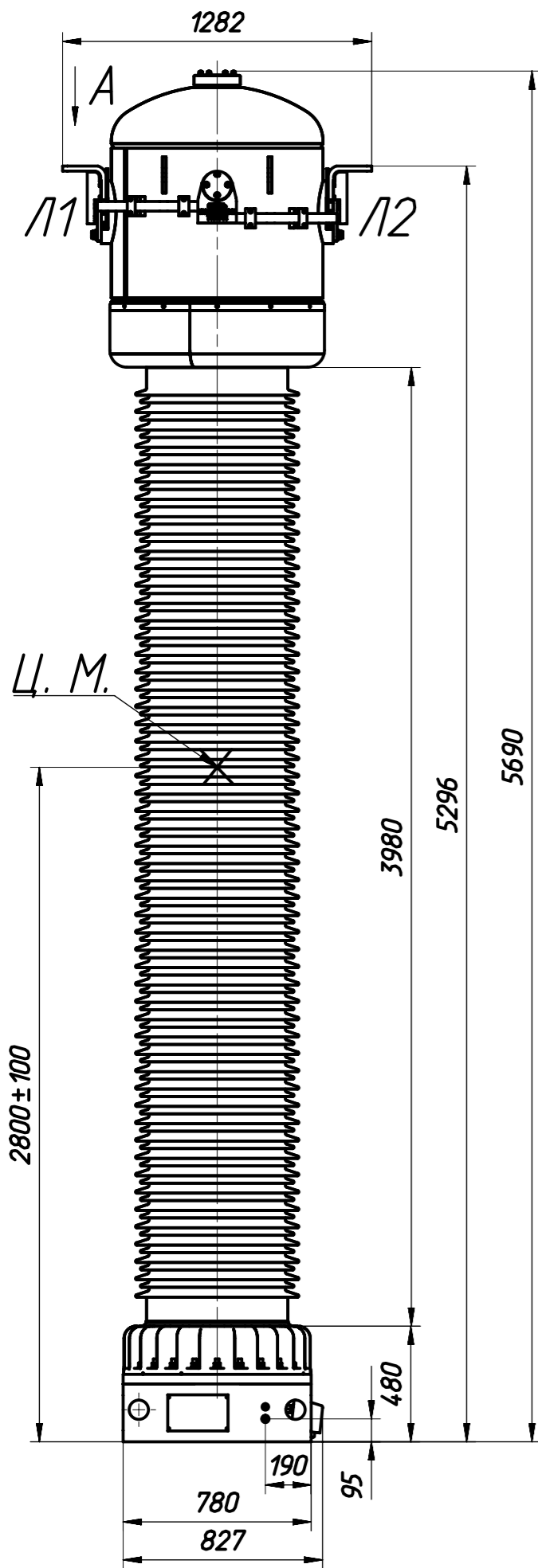


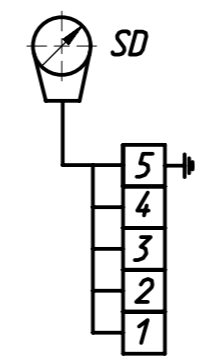
Трансформатор тока ТРГ-УЭТМ®-500

1БП.769.007-101ГЧ



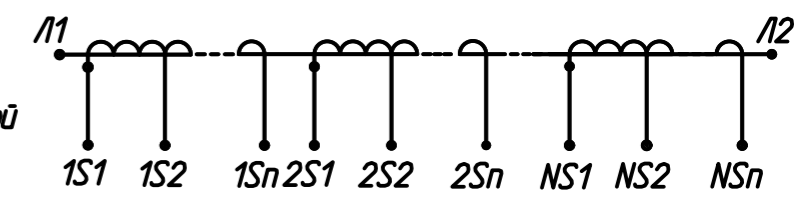
Тип и категория внешней изоляции	Длина пути утечки, мм	Масса, кг
Фарфор II*	2850	1940
Фарфор III	3150	1985
Фарфор IV	3950	2130
Полимер IV	4100	1372

Схема подключения сигнализатора плотности



1,2: Выводы цепей предупредительной сигнализации
3,4: Выводы цепей аварийной сигнализации
5: Заземление

Схема подключения вторичных обмоток



1S1, 1S2, ..., NSn - обозначение выводов вторичной обмотки