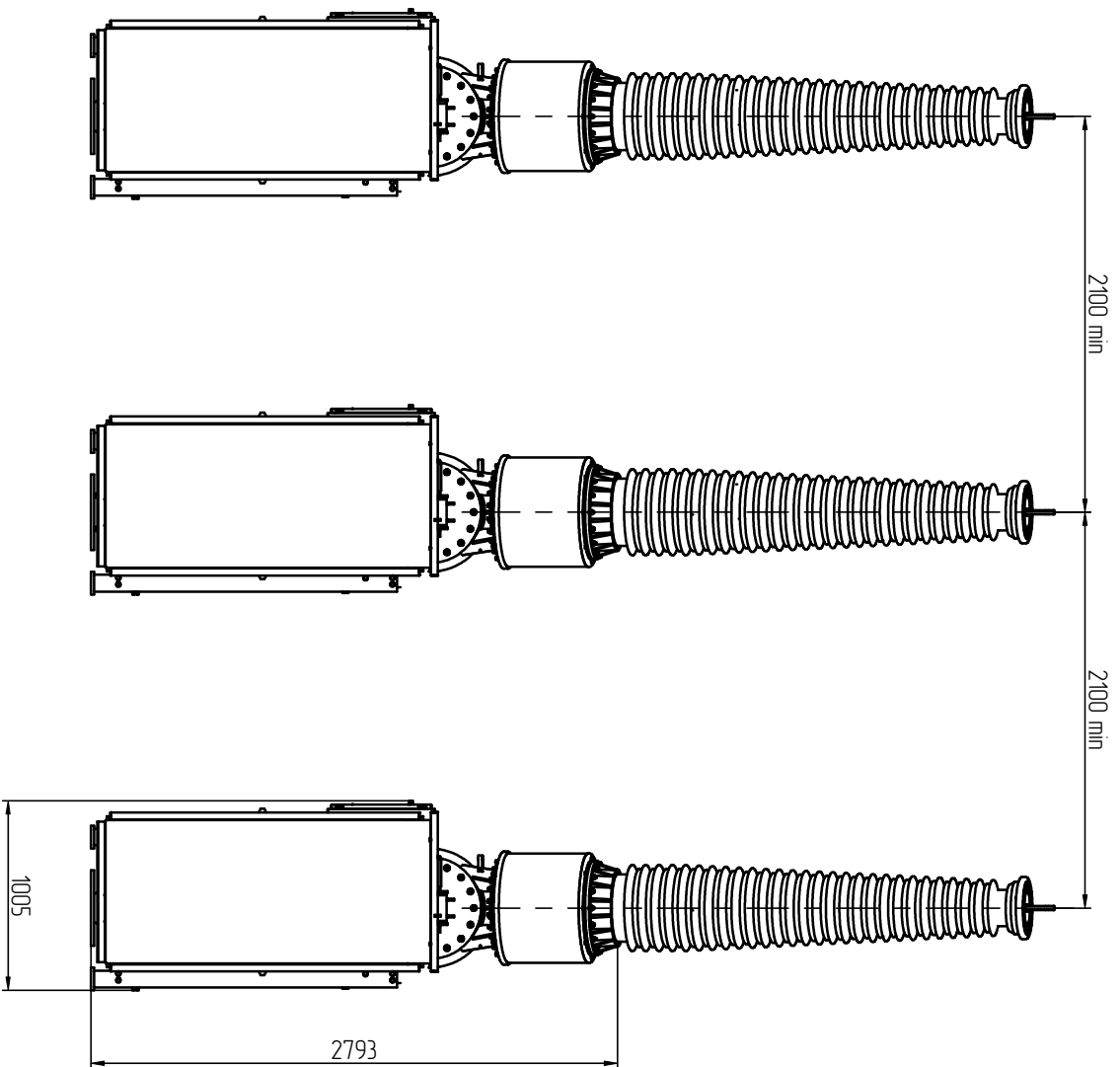
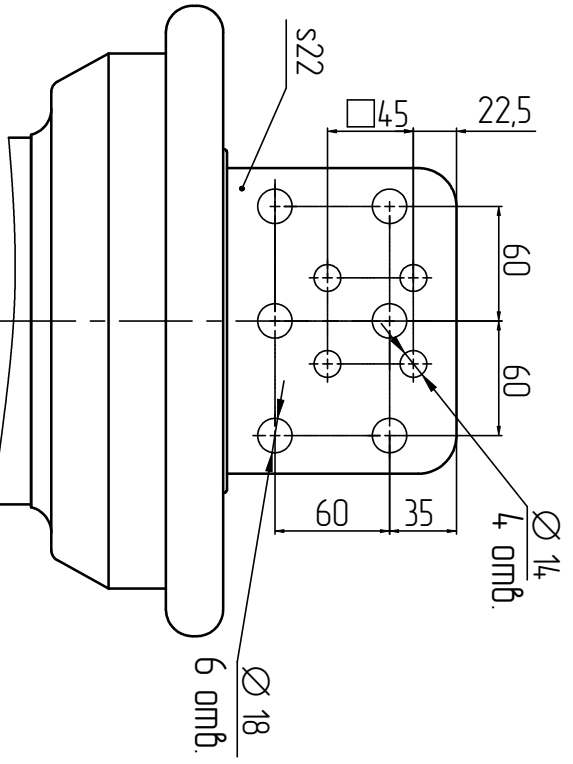


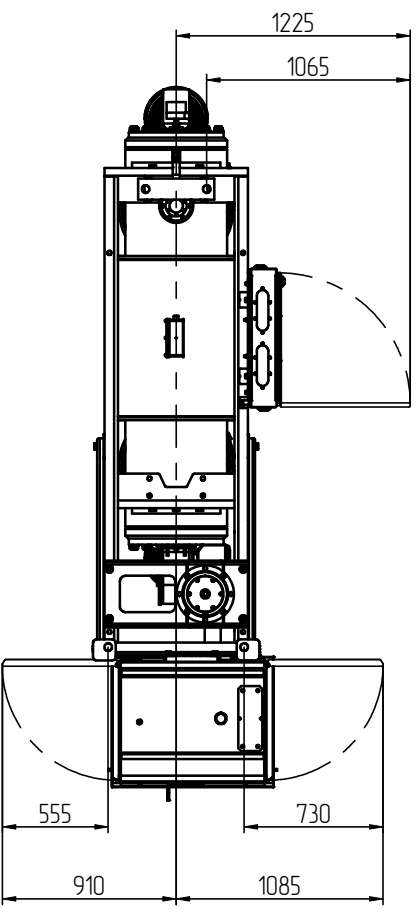
Выключатель ВЭБ-УЭТМ®-220. Однополюсное исполнение
2БП.029.027-02 МЧ



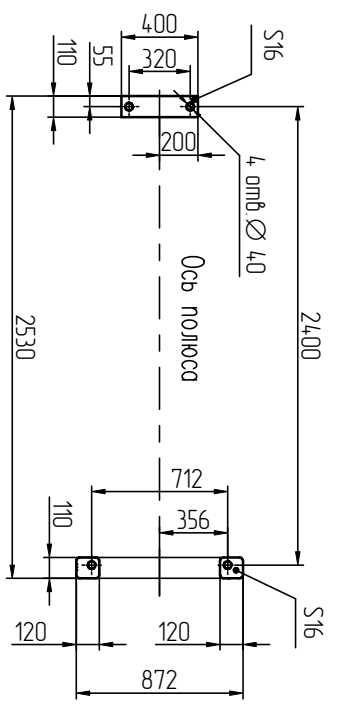
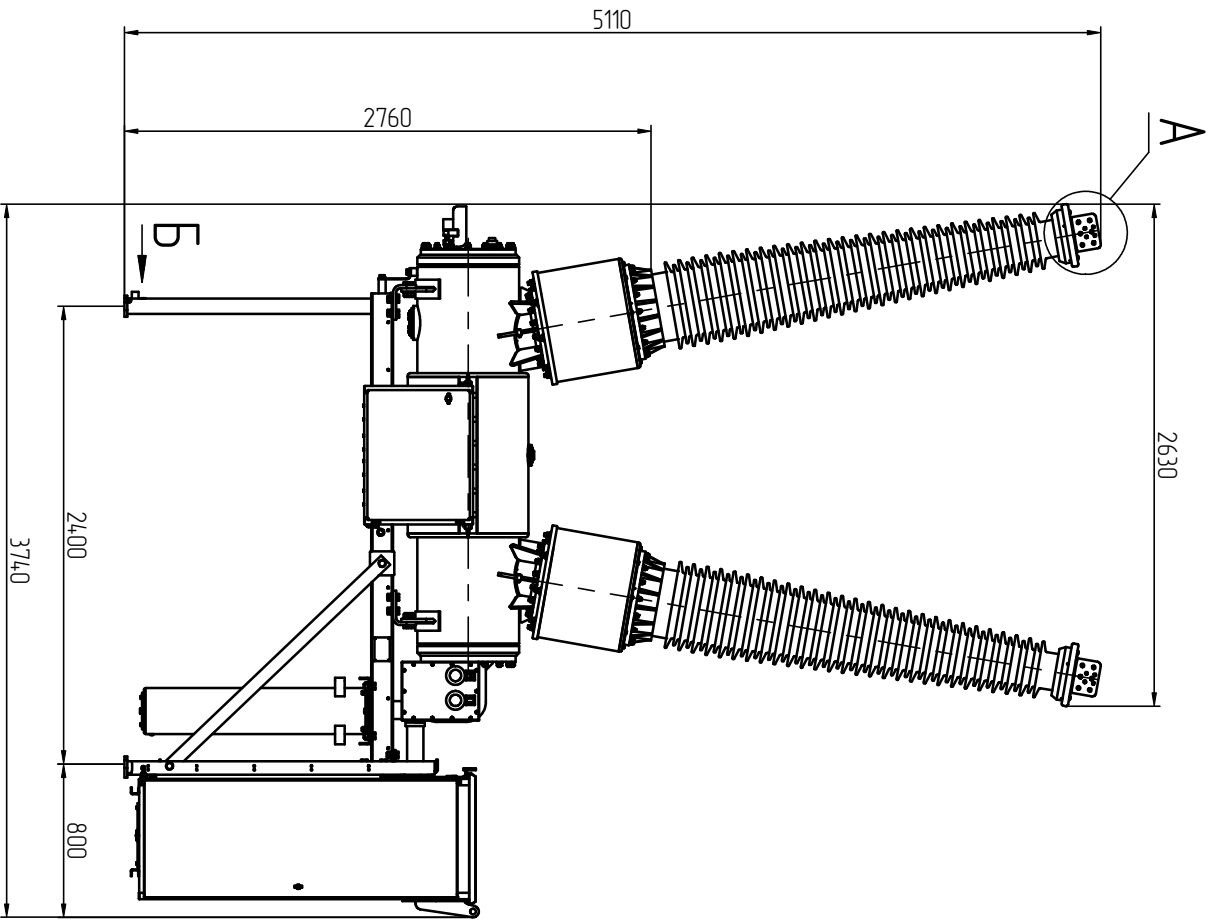
А В



Б



В



В

Выключатель не показан

1. Максимальные усилия на фундаментальную опору, возникающие при срабатывании выключателя (импульсно, длительность импульса не более 0,08 с), кН, без учета массы выключателя, приходящейся на фундаментальную опору: вниз – 22,7, вверх – 25,3.
2. Наибольшая масса полюса с металлоконструкцией 2350 кг.