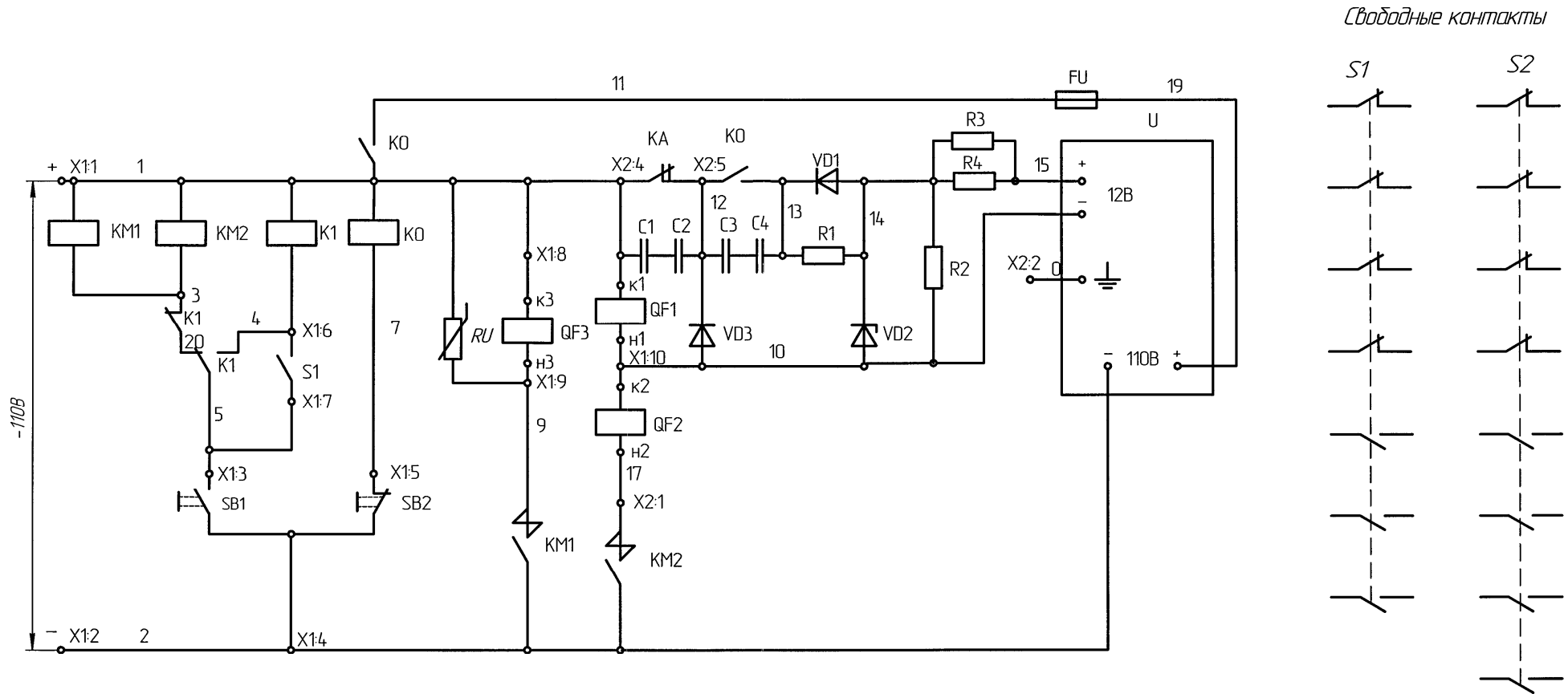


Схема электрическая принципиальная выключателя ВАБ-УЭТМ-49/10-Л на 110 В



*C1..C4—конденсатор МБГП 1000В-(1+10%) мкф; FU—вставка плавкая ВП1-1В-3,15А; КА—реле РДШ;
 КО, К1—реле РП-Ир2 14.Л.О.О.Д.110.100.1, с розеткой КС-2; КМ1, КМ2—контактор КМ-5100В 110В пост.тока;
 QF1..QF3—катушка управления ВАБ; R1-C2-33H-2-(100+10%) кОм; R2-C2-33H-0,5-(1+10%) кОм; R3, R4-C5-36В-16-(7,5+10%) Ом;
 RU—варистор 220В JVR-14N221K (JQYIN); S1, S2—переключатель вспомогательный FK10-II-44; U—преобразователь DS-100D-12, фирмы MEAN WELL;
 VD1, VD3—диод Д1 212-16-16; VD2—стабилитрон Д815Е; X1—блок зажимов БЗ-24-4П25-В/В-УЗ-10; X2—блок зажимов БЗ-24-4П25-В/В-УЗ-5;
 SB1, SB2—выключатели (например КУ111) в комплект поставки не входят.*

Примечание: типы аппаратуры могут меняться.