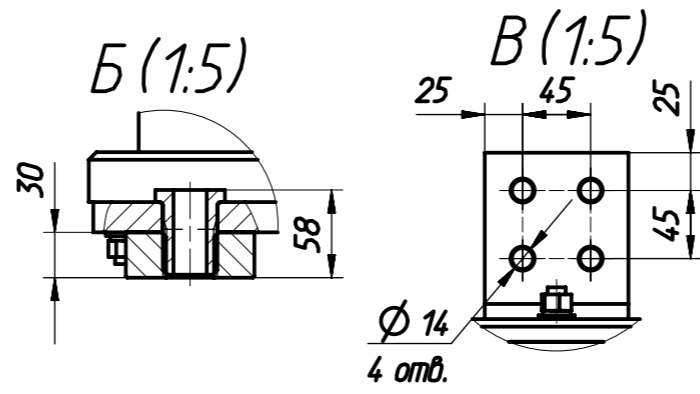
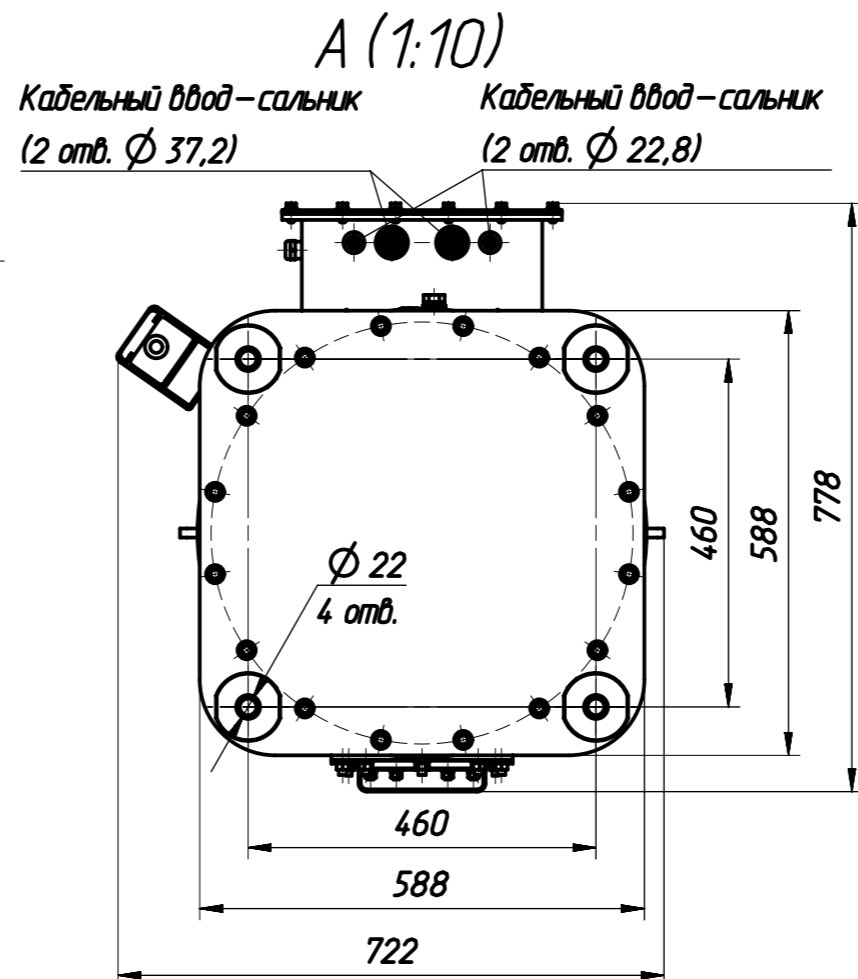
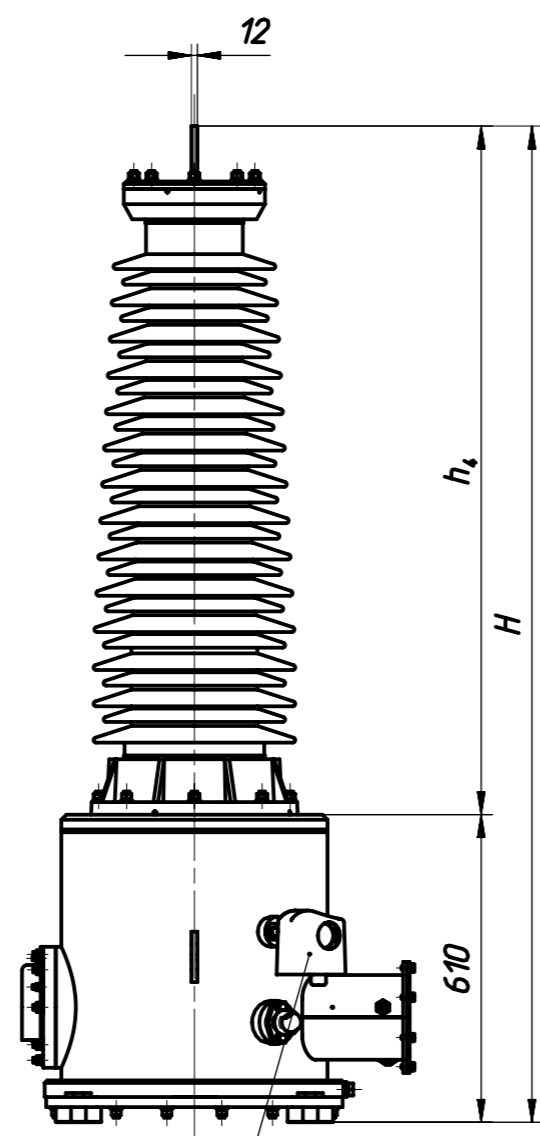
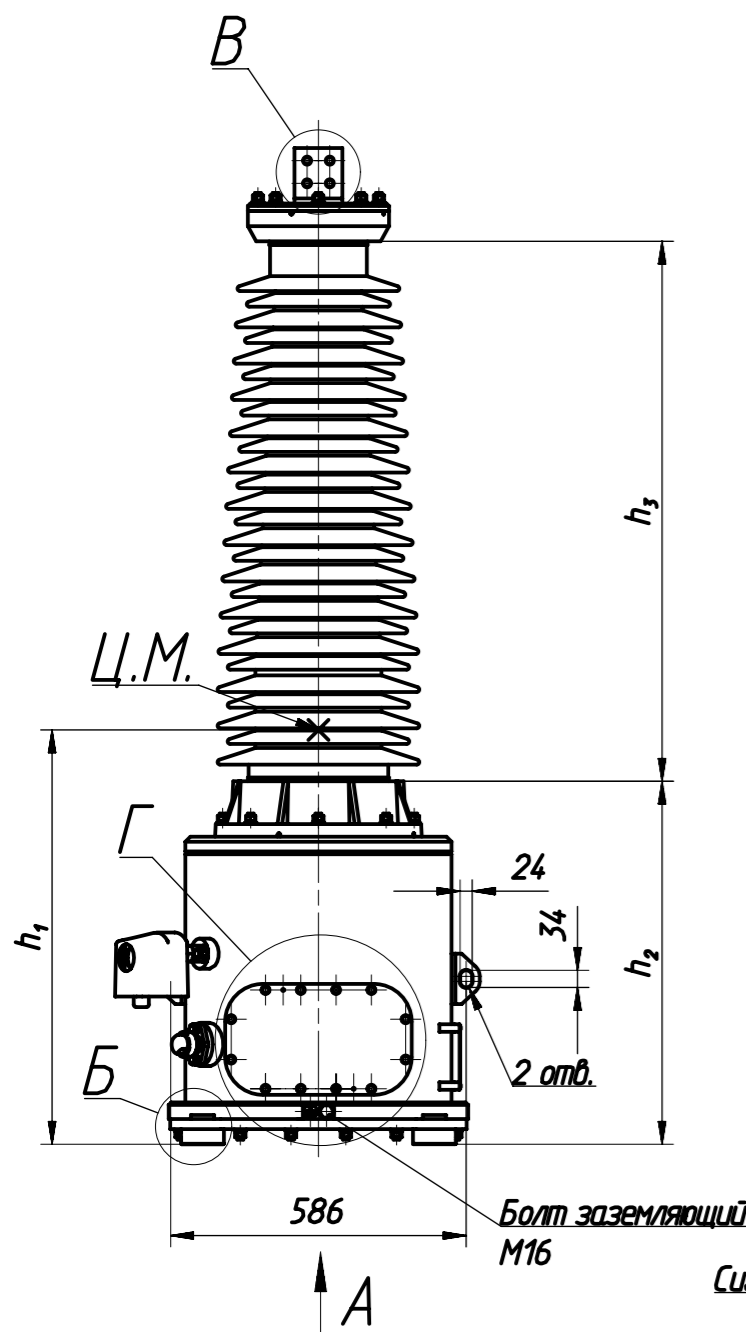
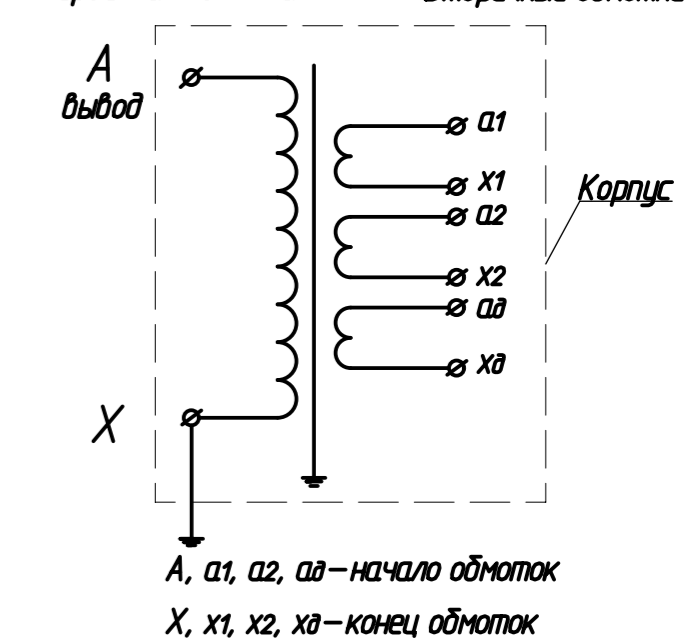


Масштаб 1:15  
Формат А3

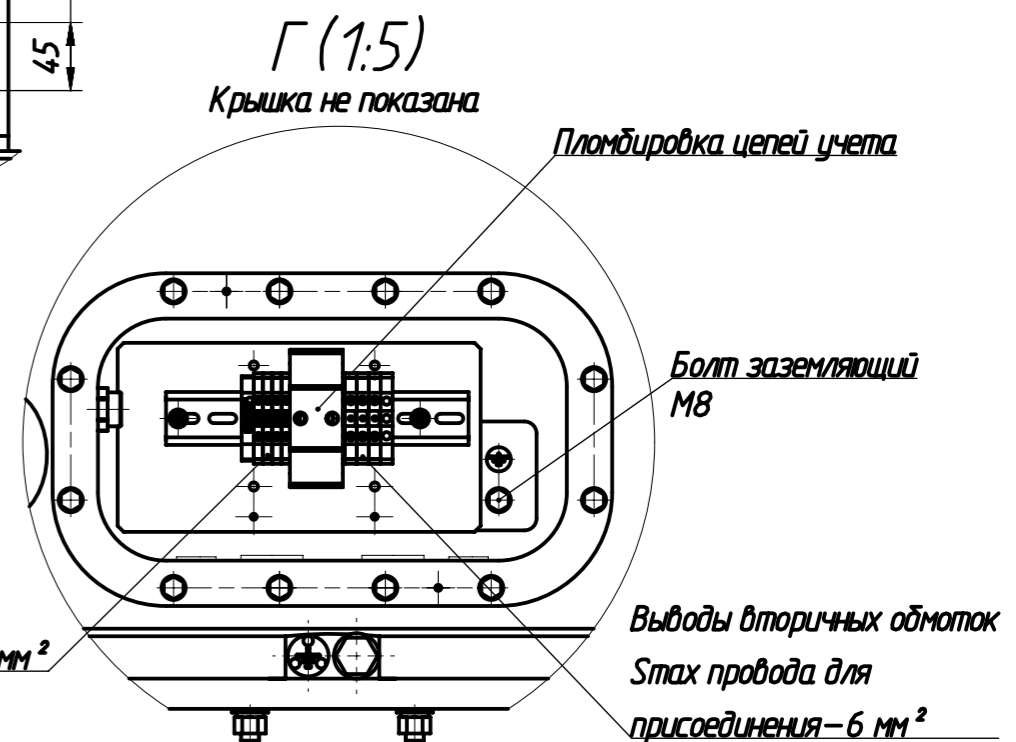
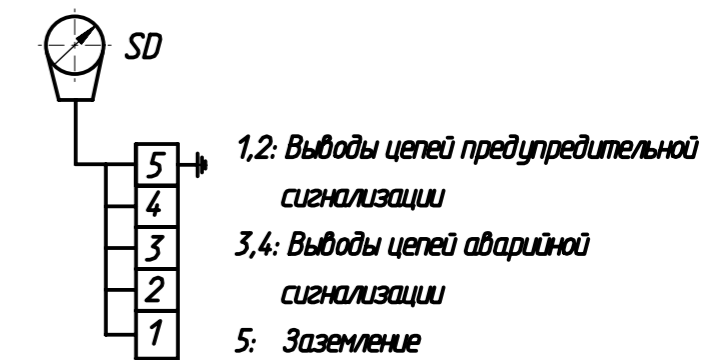
# Трансформатор напряжения ЗНГ – УЭТМ® – 110 1БП.759.001 ГЧ



## Схема обмоток трансформатора



## Схема подключения сигнализатора плотности



Тип и категория внешней изоляции	Масса, кг	H, мм	h <sub>1</sub> , мм	h <sub>2</sub> , мм	h <sub>3</sub> , мм	h <sub>4</sub> , мм
Фарфор II*	285	1976	850 ± 100	720	1071	1366
Фарфор III	290					
Фарфор IV	305					
Полимер IV	200	1975	730 ± 100	683	1094	1365

Выводы цепей сигнализатора  
Стах провода для присоединения – 4 мм<sup>2</sup>

Выводы вторичных обмоток  
Стах провода для присоединения – 6 мм<sup>2</sup>