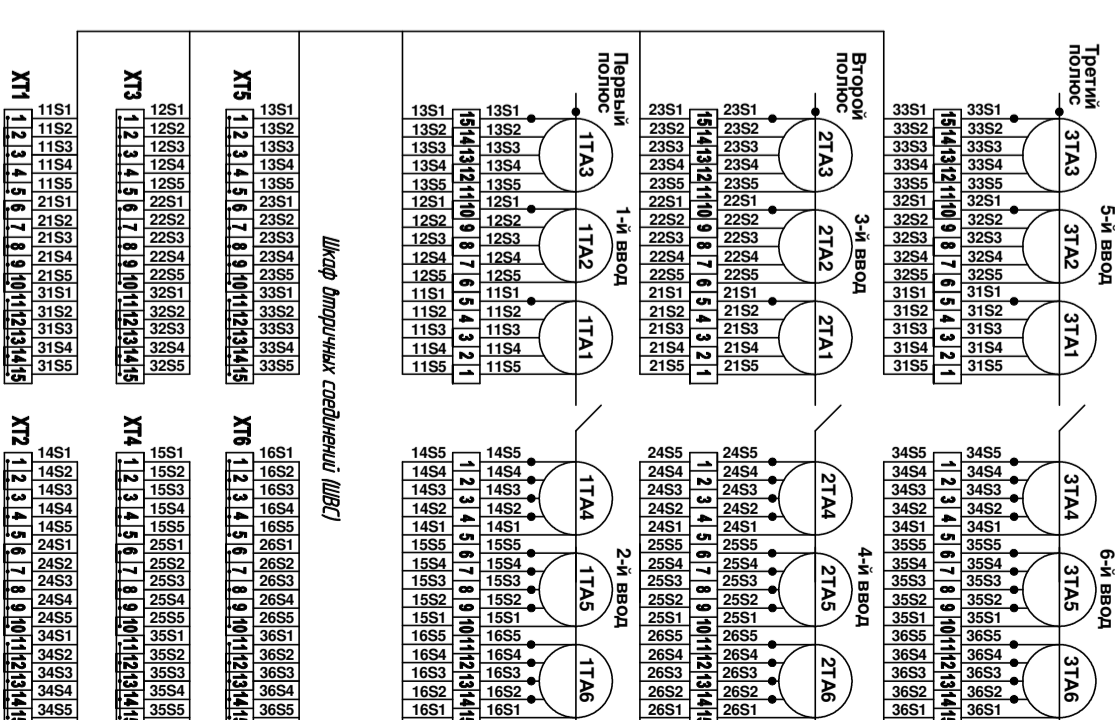


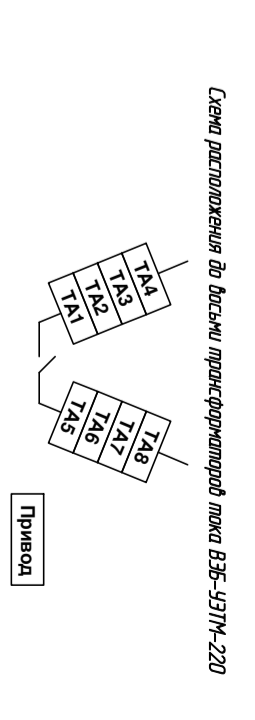


Пример

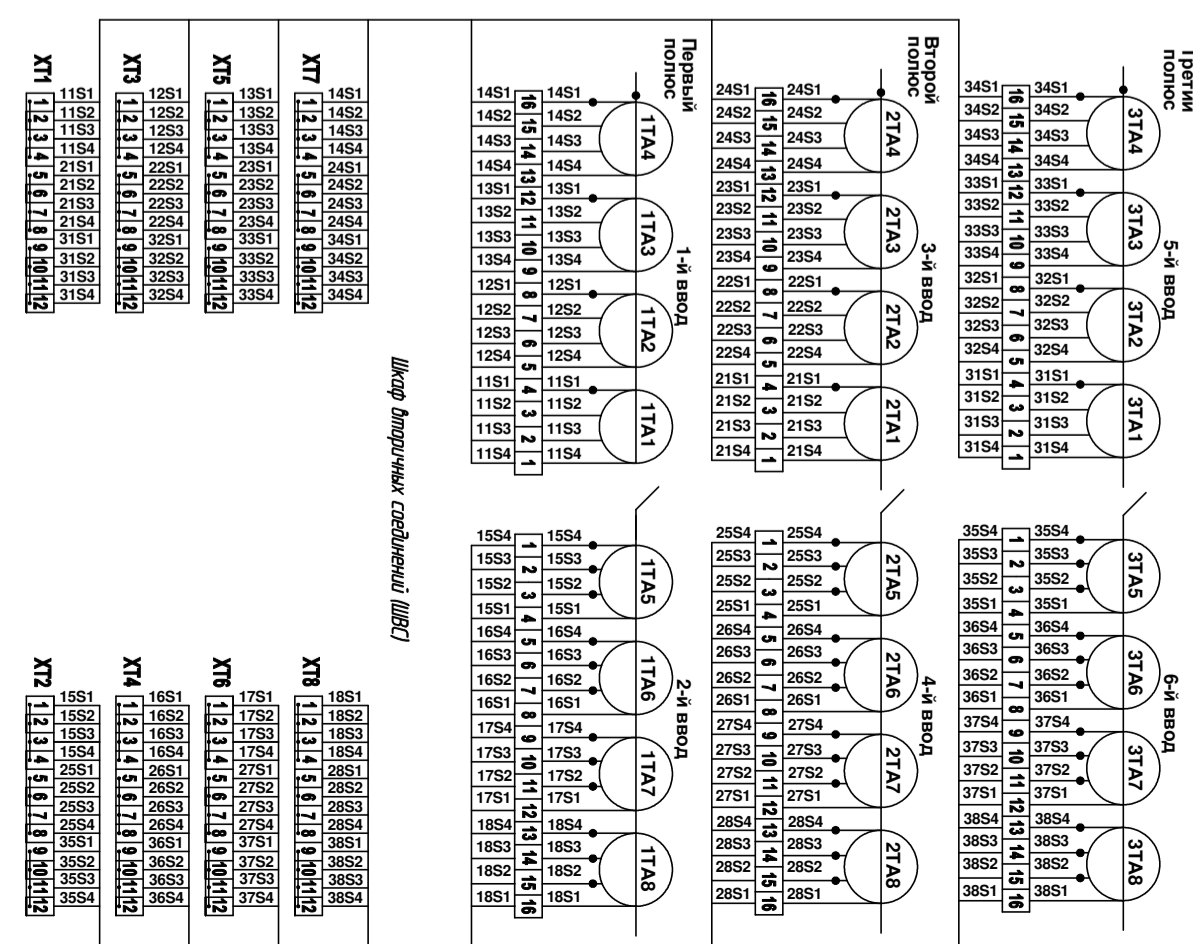
Электрическая схема соединений преформаторов типа ВЭБ-УЭТМ-220



Шкаф вторичных соединений ШВС



Электрическая схема соединений преформаторов типа ВЭБ-УЭТМ-220



Шкаф вторичных соединений ШВС

Принципиальная схема для питания 3N-230/400 В

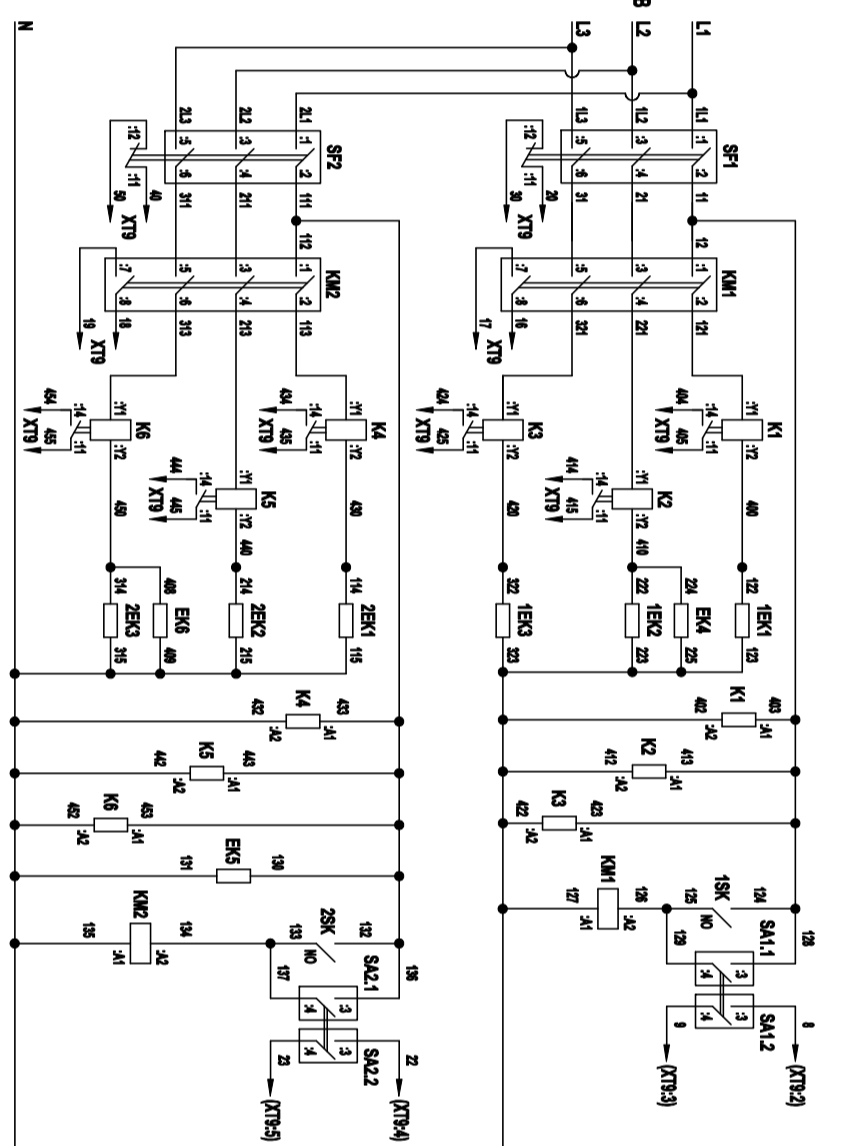


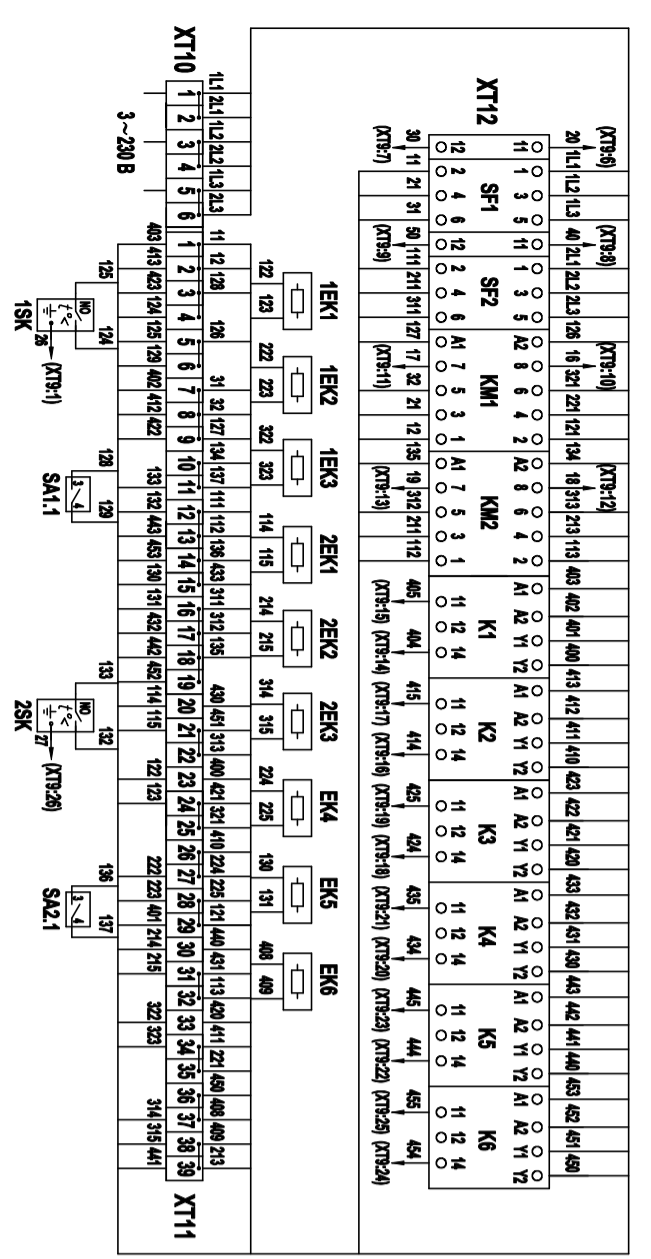
Таблица 1

Обозн.	Наименование
SF1, SF2	Выключатель автоматический
KM1, KM2	Контактор
1SK, 2SK	Двухстрелка тепловыключателя
XT9, XT12	Блок клеммный
EK1...EK6	Нагревательный элемент
EK4, EK6	Элемент нагревательный
EK5	Обогрев автоматический
SA1, SA2	Переключатель
SA1, SA2	Реле тока
NO	Провода подключить к нормально открытому контакту (см. электромонтажный чертеж)

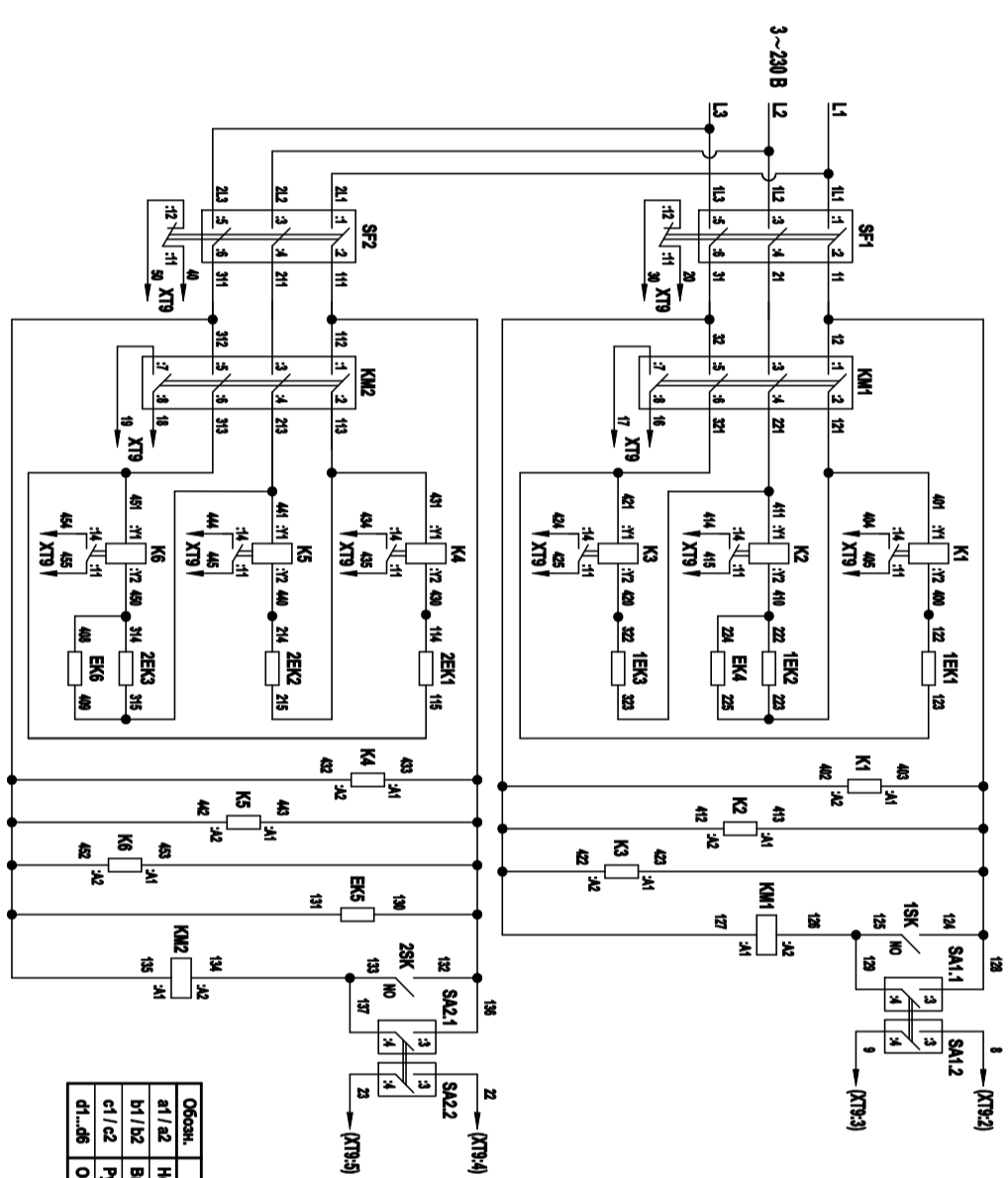
Таблица 2

Обозн.	Наименование
sf1, sf2	На выключении автоматический выключатель
km1, km2	Выключатель автоматический
1sk, 2sk	Двухстрелка тепловыключателя
xt9, xt12	Блок клеммный
ek1...ek6	Нагревательный элемент
ek4, ek6	Элемент нагревательный
ek5	Обогрев автоматический
sa1, sa2	Переключатель
sa1, sa2	Реле тока
no	Провода подключить к нормально открытому контакту (см. электромонтажный чертеж)

Схема соединений для питания 3~127/220 В



Принципиальная схема для питания 3~127/220 В



Обозн.	Наименование
SF1, SF2	Выключатель автоматический
KM1, KM2	Контактор
1SK, 2SK	Двухстрелка тепловыключателя
XT9, XT12	Блок клеммный
EK1...EK6	Нагревательный элемент
EK4, EK6	Элемент нагревательный
EK5	Обогрев автоматический
SA1, SA2	Переключатель
SA1, SA2	Реле тока
NO	Провода подключить к нормально открытому контакту (см. электромонтажный чертеж)

Таблица 1

Обозн.	Наименование
sf1, sf2	На выключении автоматический выключатель
km1, km2	Выключатель автоматический
1sk, 2sk	Двухстрелка тепловыключателя
xt9, xt12	Блок клеммный
ek1...ek6	Нагревательный элемент
ek4, ek6	Элемент нагревательный
ek5	Обогрев автоматический
sa1, sa2	Переключатель
sa1, sa2	Реле тока
no	Провода подключить к нормально открытому контакту (см. электромонтажный чертеж)

Таблица 2

Обозн.	Наименование
sf1, sf2	На выключении автоматический выключатель
km1, km2	Выключатель автоматический
1sk, 2sk	Двухстрелка тепловыключателя
xt9, xt12	Блок клеммный
ek1...ek6	Нагревательный элемент
ek4, ek6	Элемент нагревательный
ek5	Обогрев автоматический
sa1, sa2	Переключатель
sa1, sa2	Реле тока
no	Провода подключить к нормально открытому контакту (см. электромонтажный чертеж)