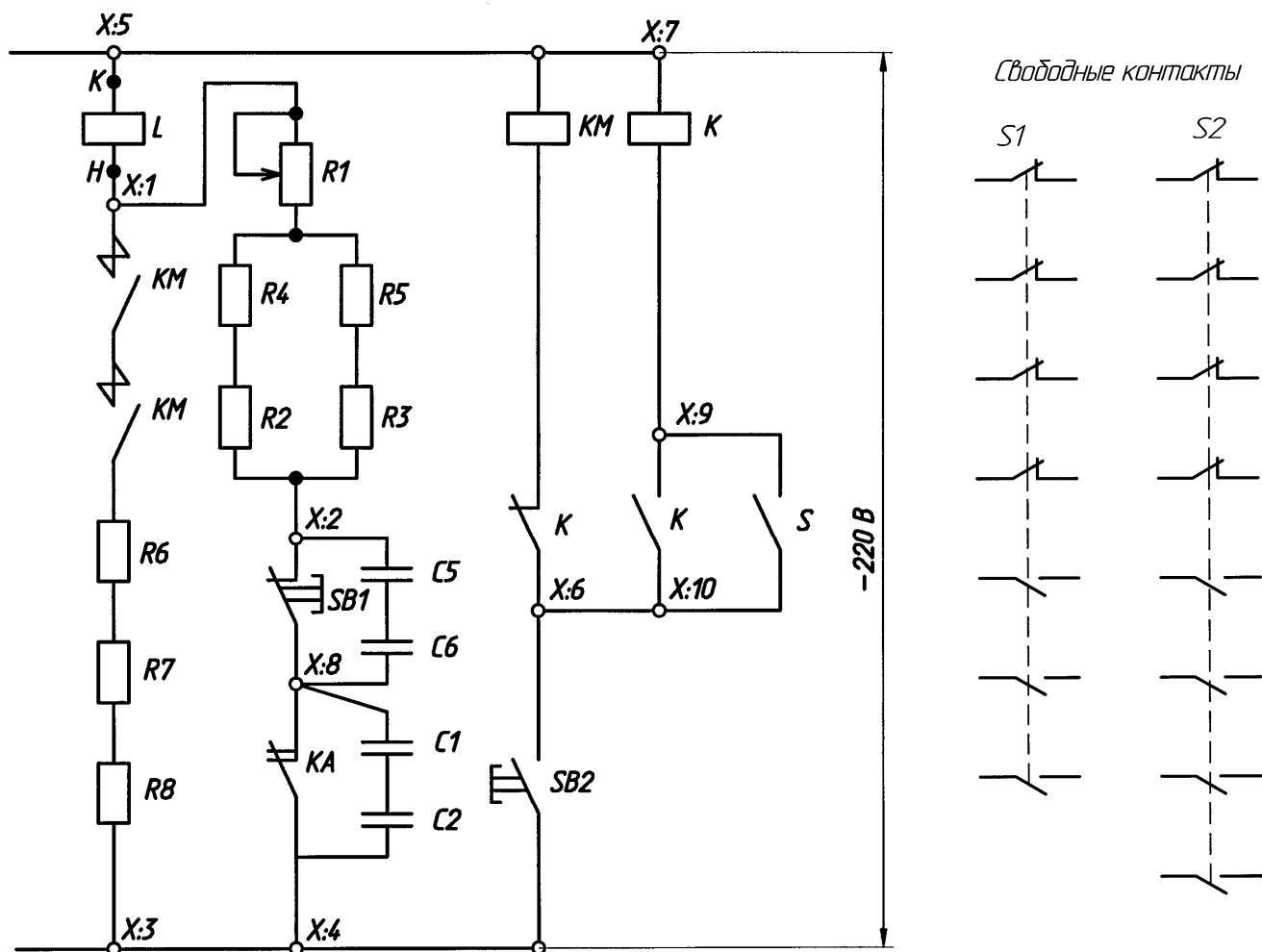


**Схема электрическая принципиальная выключателя
ВАБ-УЭТМ-49-3200/15-Л-УХЛ4 и ВАБ-УЭТМ-49-5000/15-Л-УХЛ4
на 220 В**



C1, C2, C5, C6 – конденсатор МБГП-1-1000 В – (1± 10%) мкФ;

K – реле РП-23 УХЛ4, 220 В; KM – контактор МК2-20БУЗ, 220 В;

R1 – резистор С5-36В-100 – (100± 10%) Ом; R2...R5 – резистор С5-35В-100 – (330± 10%) Ом;

R6...R8 – резистор С5-35В-160 – (1± 10%) Ом;

KA – реле РДШ; L – катушка ВАБ; S – переключатель вспомогательный FK10-II-44;

X – блок зажимов БЗ24-4П25-В/ВУЗ-10;

SB1, SB2 – выключатели (например КУ111) в комплект поставки не входят.

Примечания: 1. Выключатель имеет 8 замыкающих и 8 размыкающих блок-контактов.

2. Типы аппаратуры могут меняться.