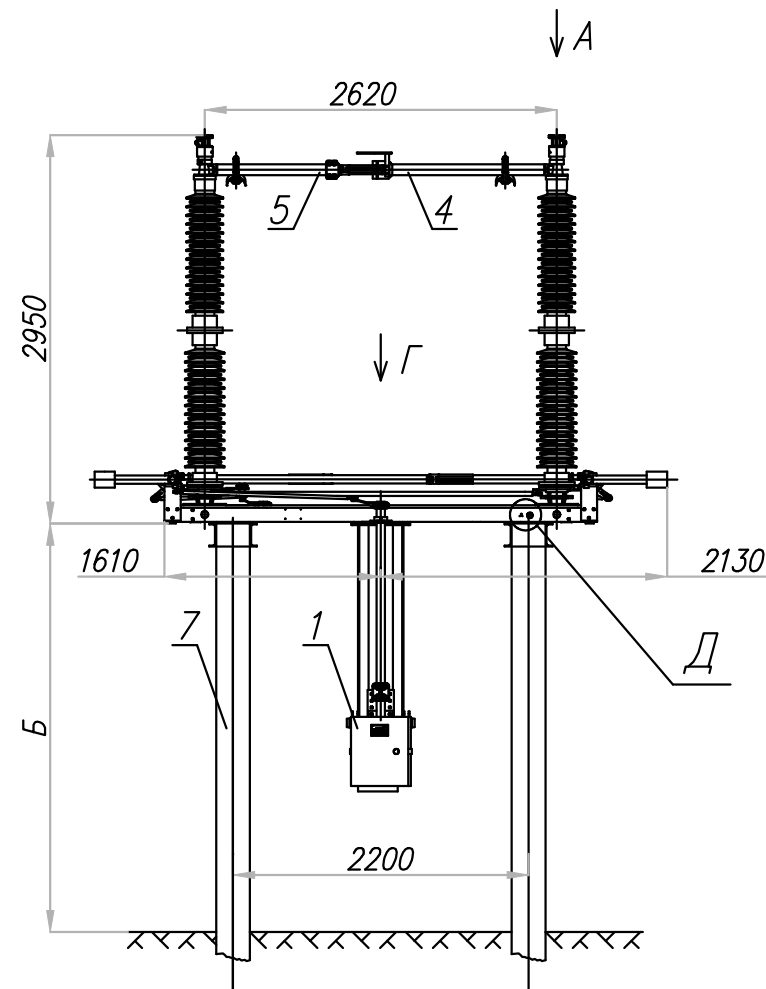
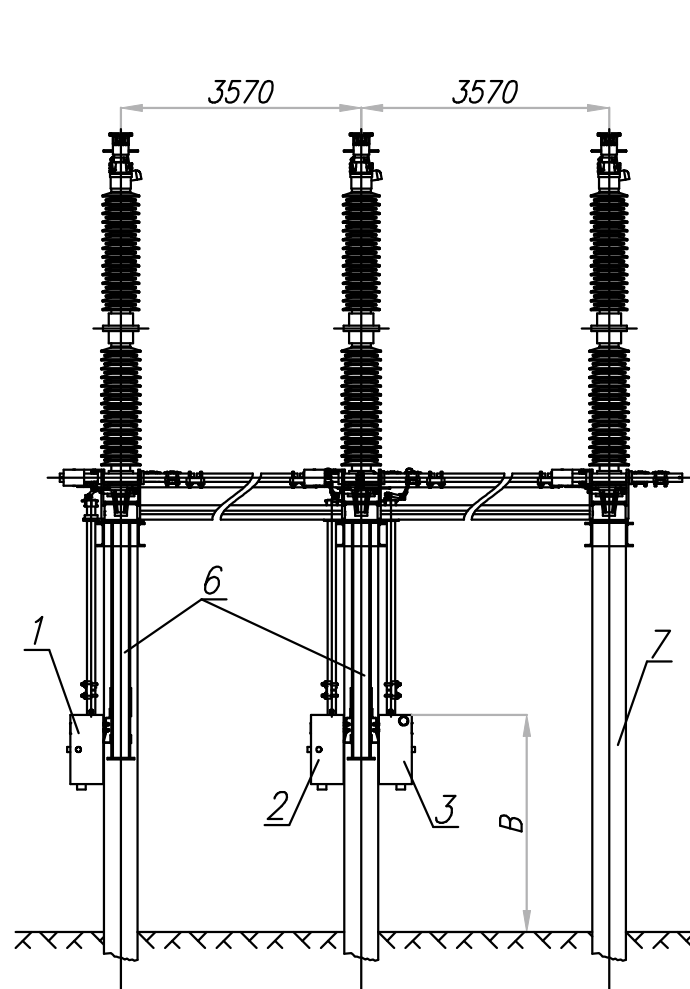
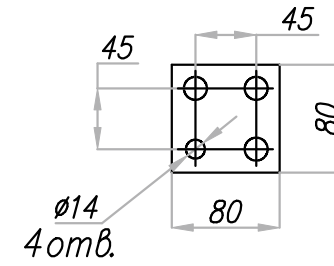


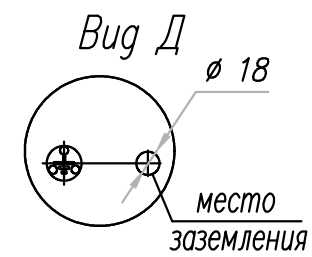
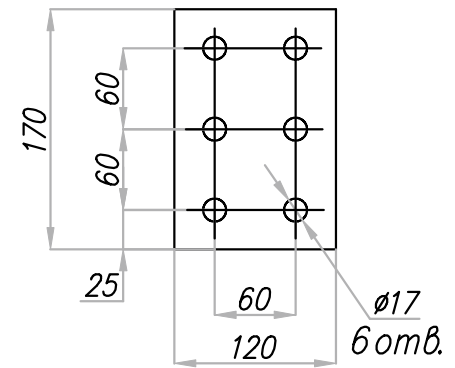
Разъединитель серии РПД-УЭТМ<sup>®</sup>-220 на типовых опорных конструкциях  
2БП.065.001-08 ГЧ



Вид А  
контактные выводы  
для  $I_n=1250$  и  $1600A$



Вид А  
контактные выводы  
для  $I_n=2500A$



- 1-привод разъединителя;
- 2-привод заземлителя со стороны кулачкового контакта;
- 3-привод заземлителя со стороны пальцевого контакта;
- 4-кулачковый контакт;
- 5-пальцевый контакт;
- 6-кронштейны;
- 7- типовые опоры.

Вариант установки	размеры, мм		масса, кг (без массы приводов)	
	Б	В	РПД-2	РПД-1
На типовых опорных конструкциях	2855	1400	2100	2000

По требованию заказчика высота подставок может быть изменена

