

АО "УЭТМ"

ОРУ 220 кВ на унифицированных конструкциях
производства Эльмаш (УЭТМ)

Альбом **4**. ОРУ 220 кВ на унифицированных конструкциях
производства Эльмаш (УЭТМ).
Отдельно стоящие блоки и узлы.

Лист	Наименование	Примечание
2	Содержание альбома	
3	Блок колонкового выключателя БВГ-УЭТМ®-220-01-ХХ/29-УХЛ1 и площадка обслуживания	
4	Блок бакового выключателя БВГ-УЭТМ®-220-02-ХХ/26-УХЛ1 и площадка обслуживания	
5	Блок разъединителя БВГ-УЭТМ®-220-03-ХХ/36-УХЛ1 трехполюсный	
6	Блок разъединителя БВГ-УЭТМ®-220-04-ХХ/0-УХЛ1 однополюсный	
7	Блок трансформаторов тока БВГ-УЭТМ®-220-06-ХХ/ХХ-УХЛ1 трехполюсный	
8	Блок трансформаторов тока БВГ-УЭТМ®-220-06-ХХ/0-УХЛ1 однополюсный	
9	Блок трансформаторов напряжения БВГ-УЭТМ®-220-07-ХХ/30-УХЛ1 трехполюсный	
10	Блок трансформаторов напряжения БВГ-УЭТМ®-220-07-ХХ/30-УХЛ1 однополюсный	
11	Блок ограничителей перенапряжения БВГ-УЭТМ®-220-08-ХХ/35-УХЛ1 трехполюсный	
12	Блок ограничителей перенапряжения БВГ-УЭТМ®-220-08-ХХ/0-УХЛ1 однополюсный	
13	Блок конденсаторов связи БВГ-УЭТМ®-220-10-ХХ/40-УХЛ1 трехполюсный	
14	Блок конденсаторов связи БВГ-УЭТМ®-220-10-ХХ/40-УХЛ1 однополюсный	
15	Блок опорных изоляторов БВГ-УЭТМ®-220-09-ХХ/ХХ-УХЛ1 трехполюсный	
16	Блок опорных изоляторов БВГ-УЭТМ®-220-11-ХХ/32-УХЛ1 двухполюсный	
17	Блок опорных изоляторов БВГ-УЭТМ®-220-12-ХХ/0-УХЛ1 однополюсный	
18	Площадка обслуживания ВГТ-УЭТМ®-220	
19	Площадка обслуживания ВЭБ-УЭТМ®-220 высокая	
20	Площадка обслуживания ВЭБ-УЭТМ®-220 низкая	
21	Узел колонкового выключателя и трансформаторов тока при переходе через дорогу	
22	Узел бакового выключателя и опорных изоляторов при переходе через дорогу	

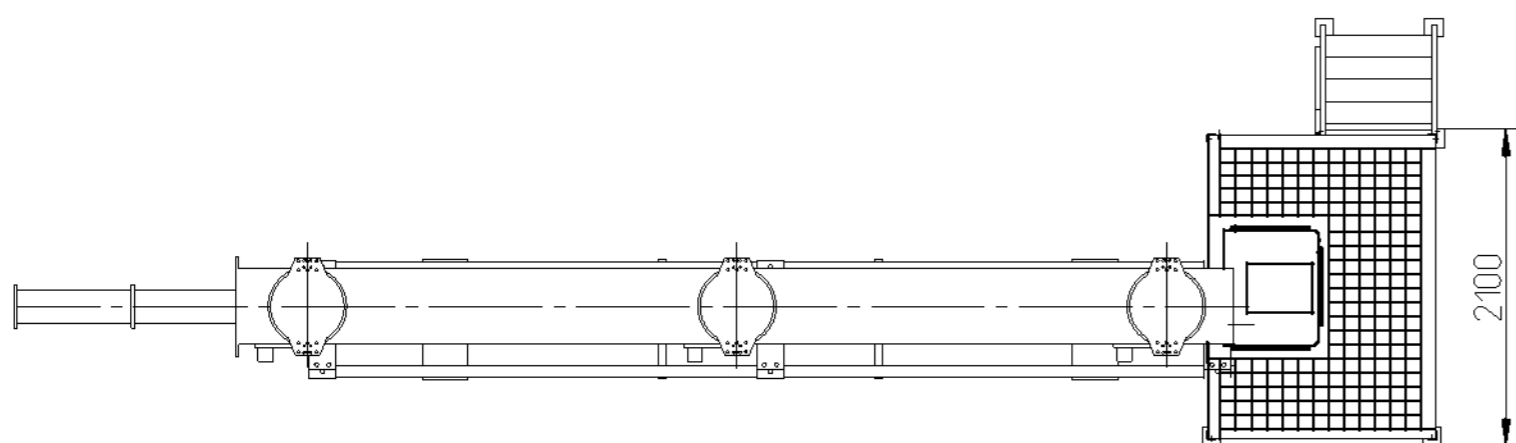
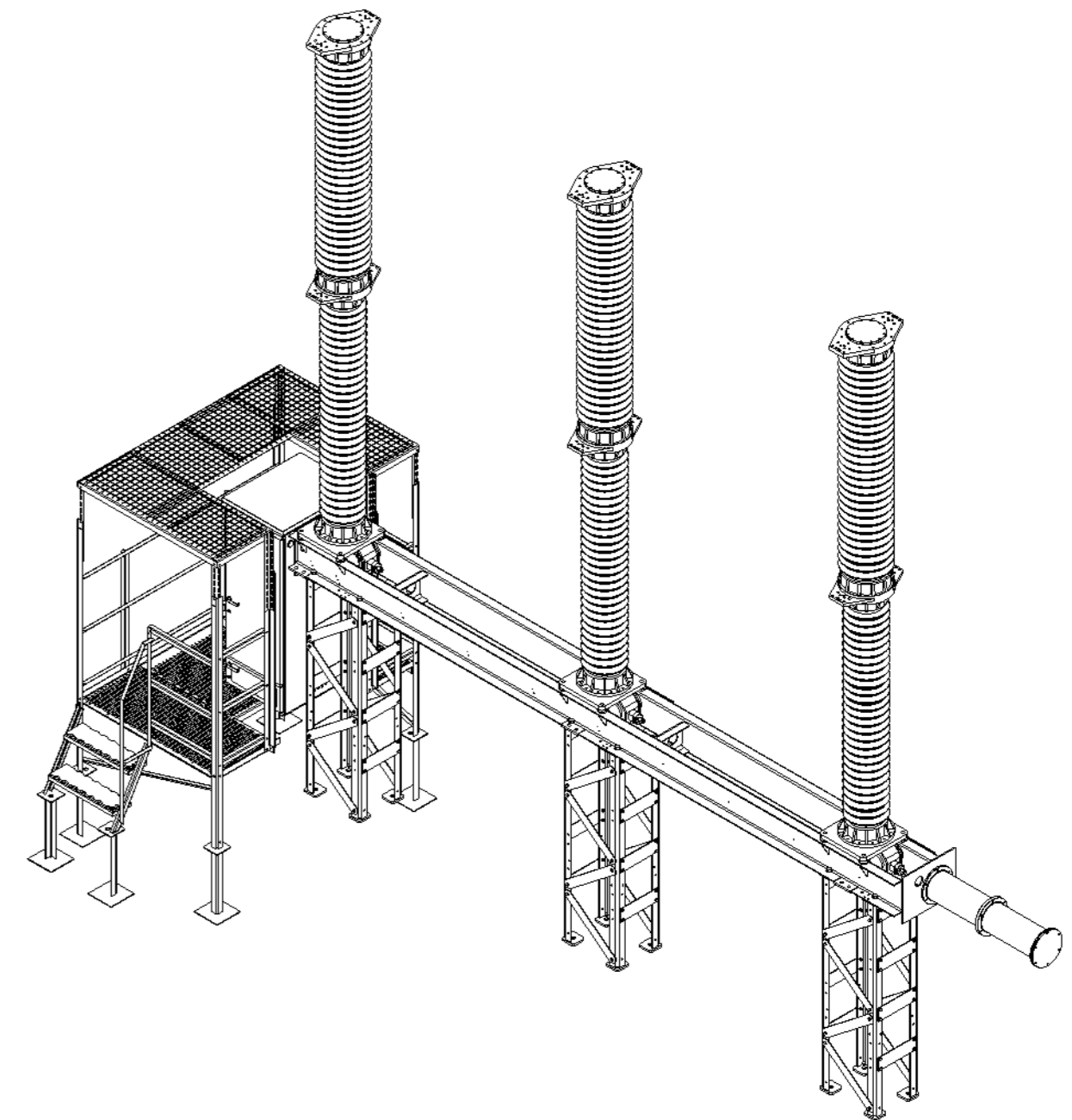
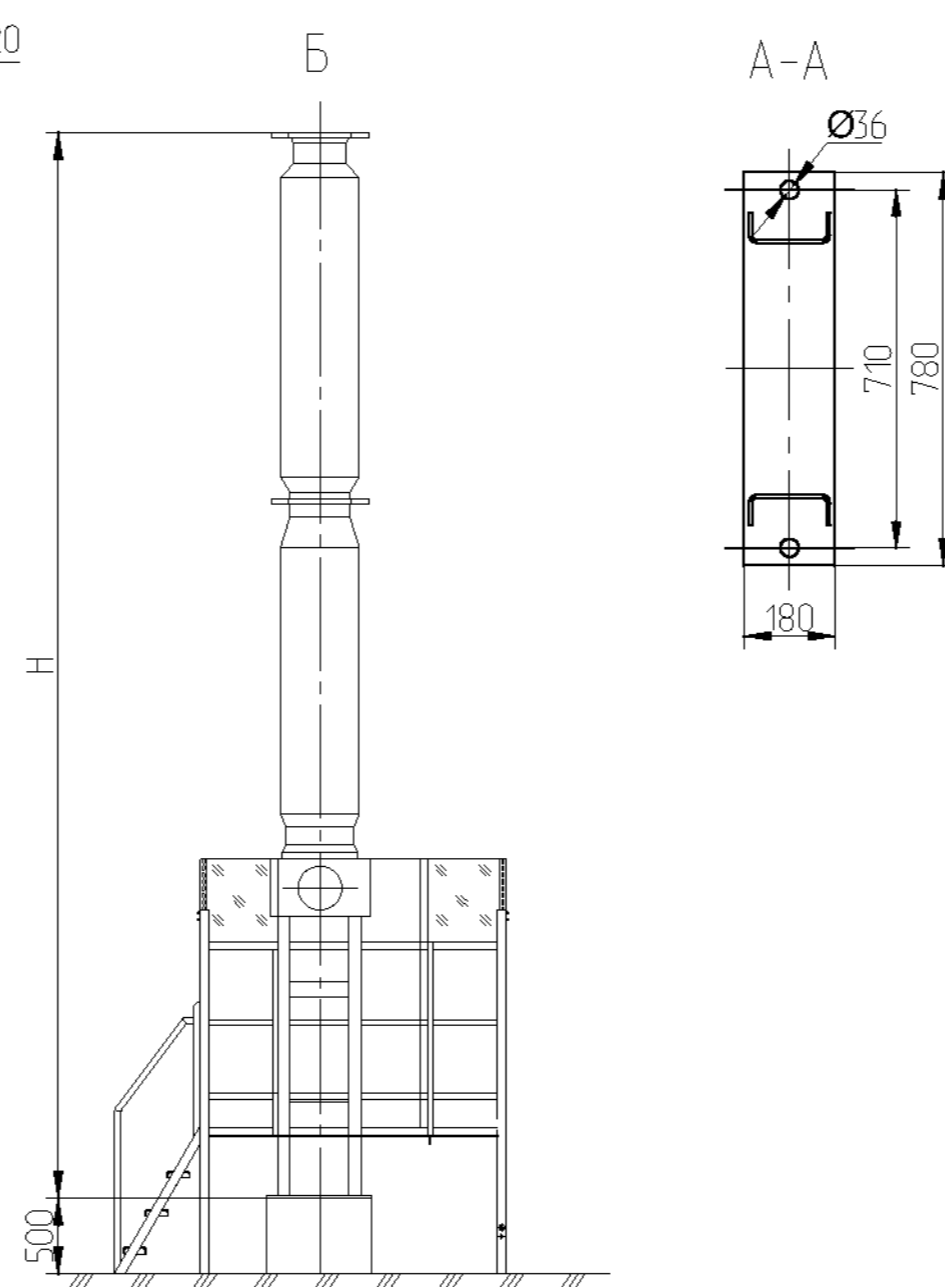
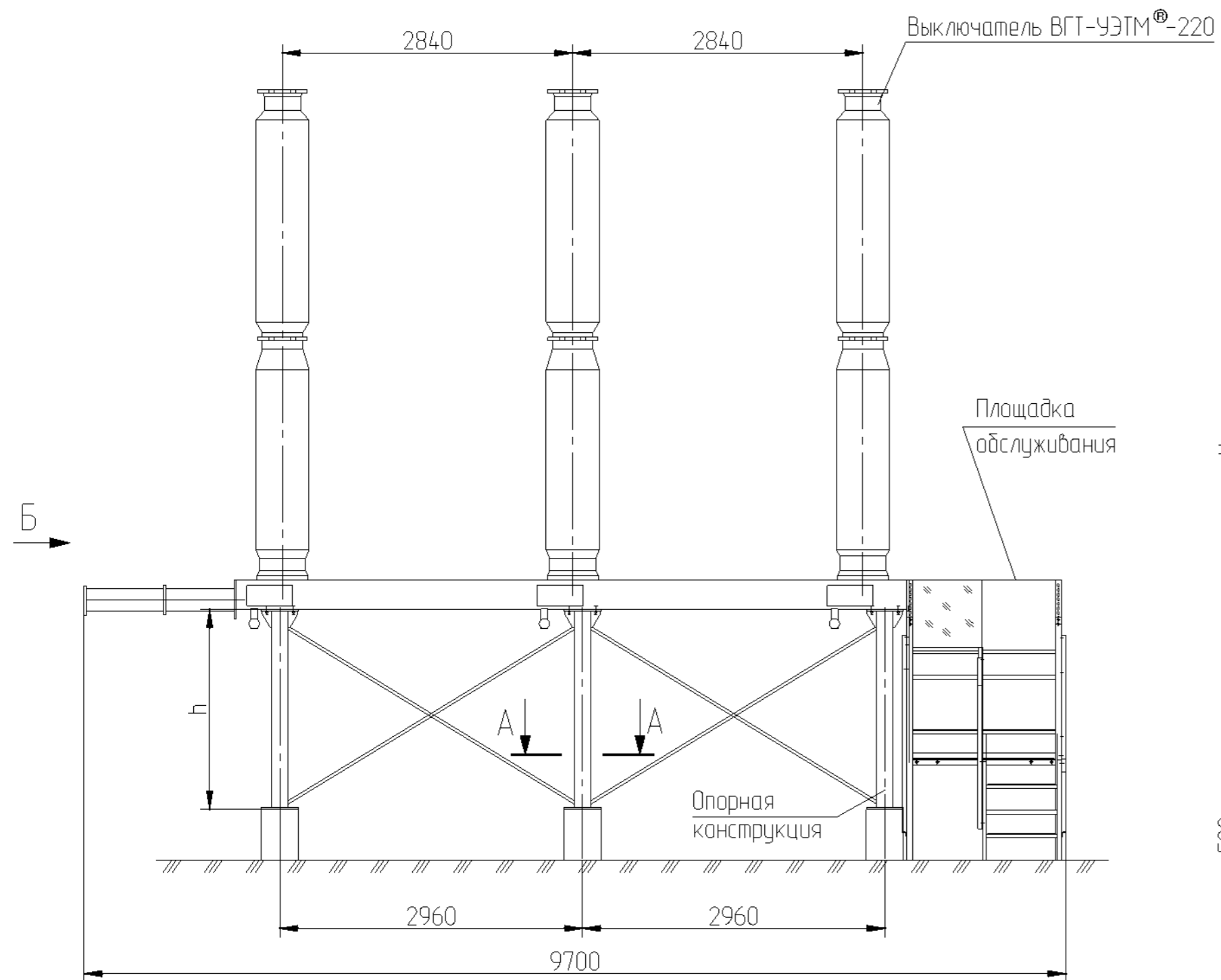


Таблица 1

Обозначение блока	h мм	H ₁ мм
БВГ-УЭТМ®-220 -01-20/29-УХЛ†	1956	7047
БВГ-УЭТМ®-220 -01-24/29-УХЛ†	2356	7447
БВГ-УЭТМ®-220 -01-28/29-УХЛ†	2756	7847

1. Высота фундаментов под оборудование принята 500 мм, конструкция фундаментов под оборудование изображена условно.
2. Блок применяется как в мастиковых схемах, так и в схемах со сборными шинами (узел перехода через дорогу).
3. Базовая высота опорной конструкции блока, применяемого в мастиковых схемах – 1956 мм, в схемах со сборными шинами – 2356 мм.
4. Блоки с увеличенной высотой опорной конструкции (см. Таблицу 1) предназначены для районов с повышенными снеготаносами и подтоплениями.
5. Площадка обслуживания см. л. 18.

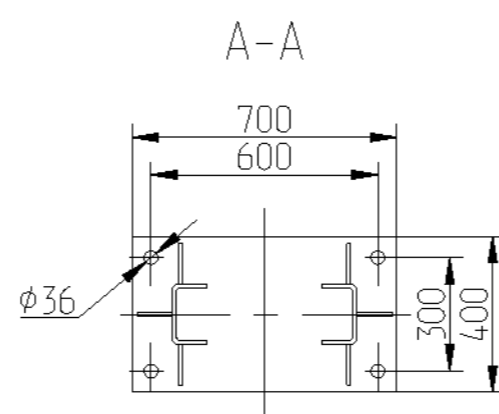
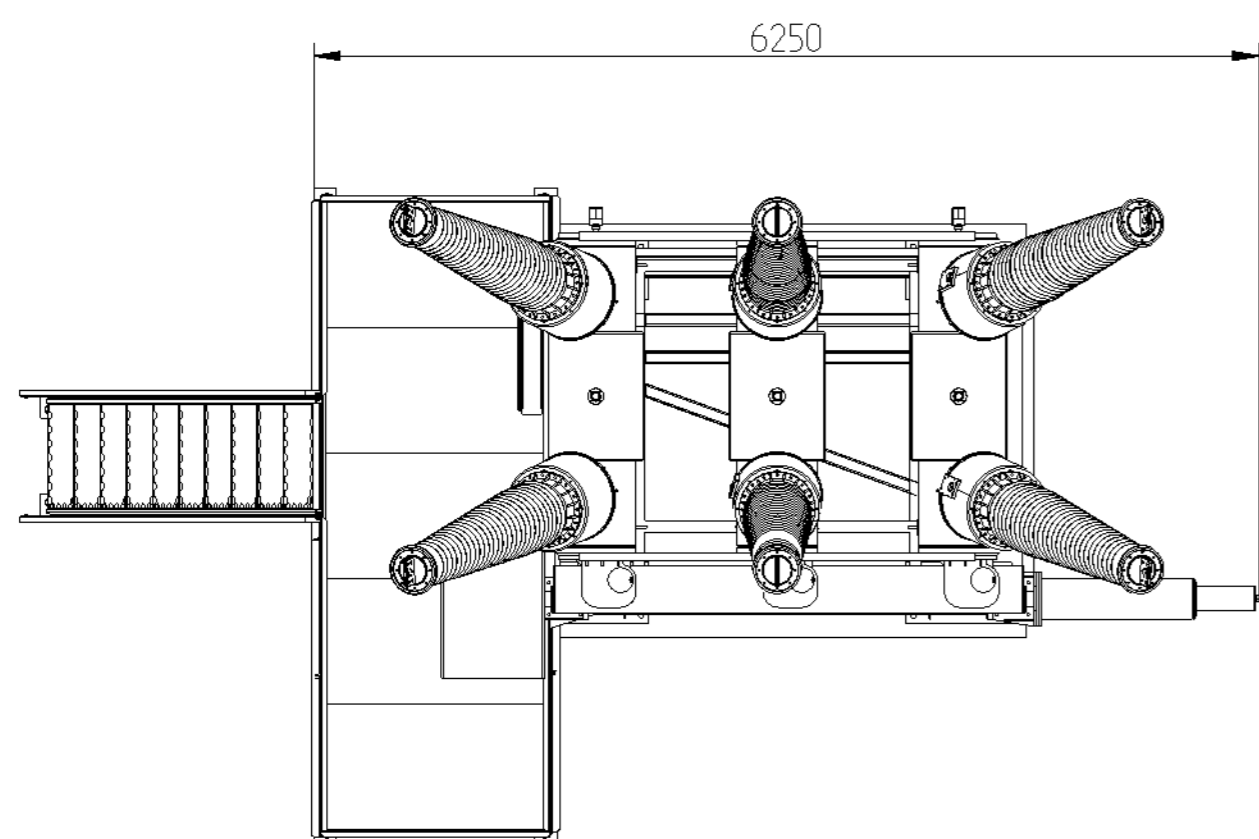
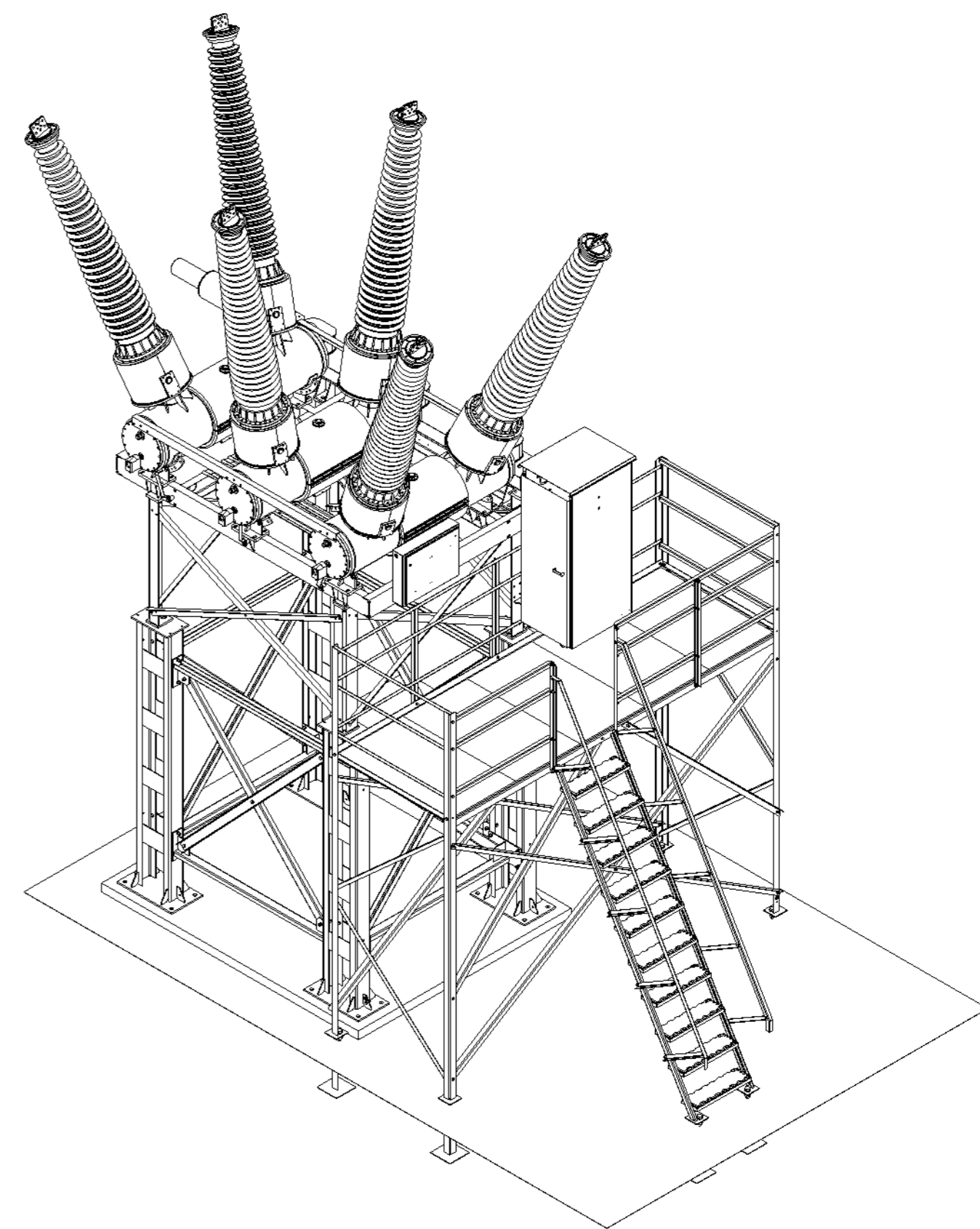
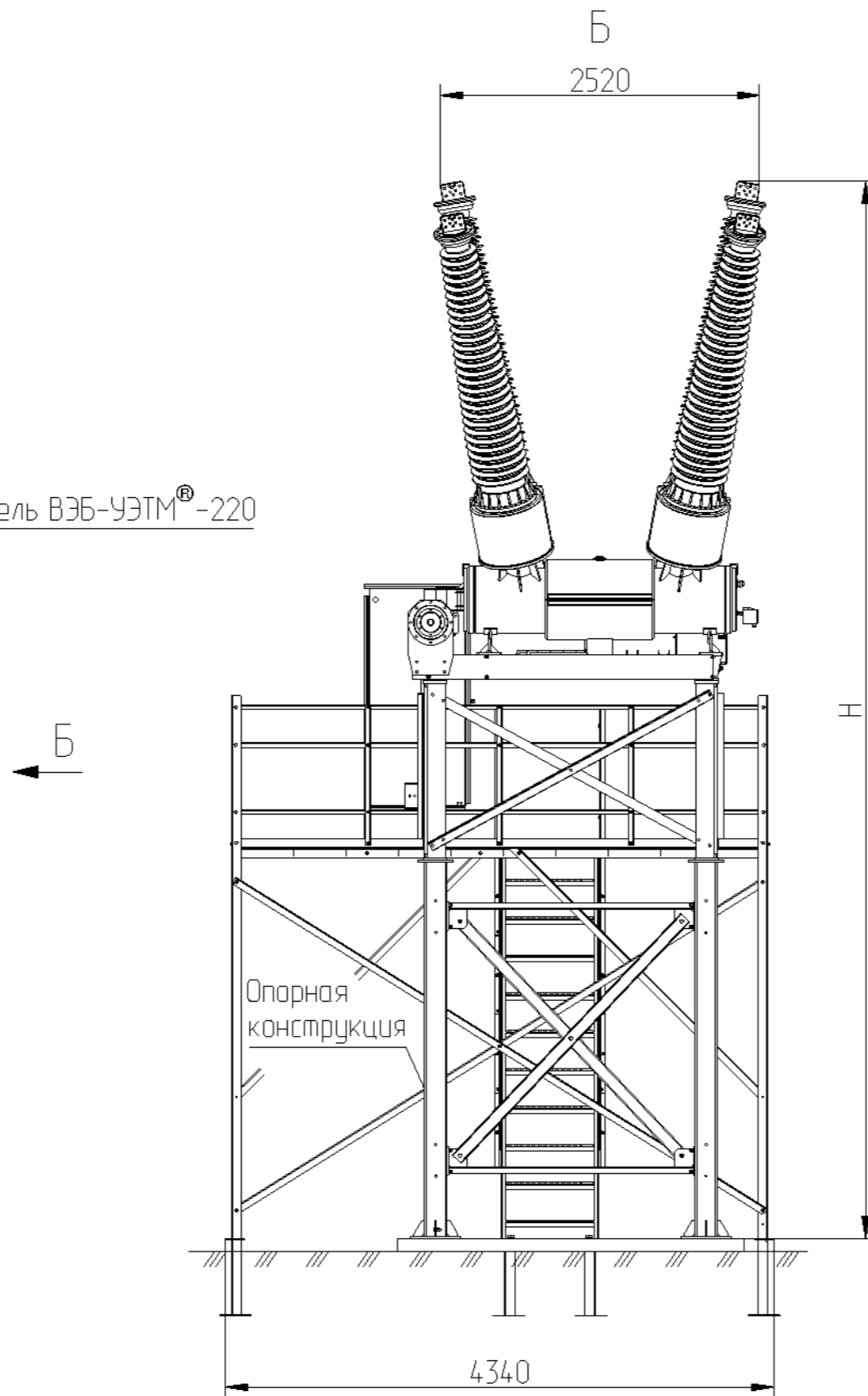
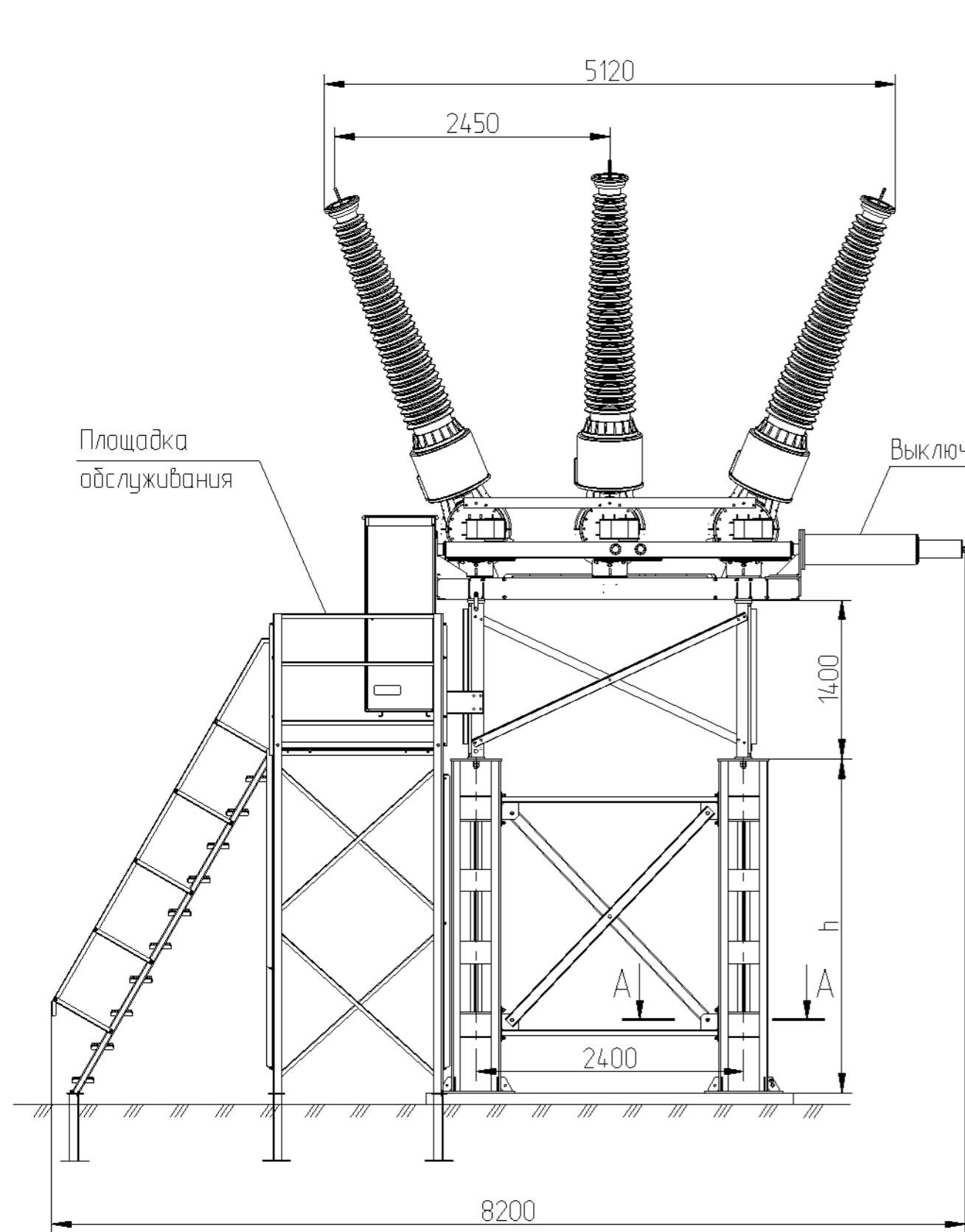


Таблица 1

Обозначение блока	h, мм	H, мм
БВГ-УЭТМ®-220 -02-26/25-УХЛ1	2600	7740
БВГ-УЭТМ®-220 -02-30/25-УХЛ1	3000	8140

1. Блок применяется как в мостиковых схемах, так и в схемах со сборными шинами (узел перехода через дорогу).
2. Базовая высота опорной конструкции блока – 2600 мм.
3. Блоки с увеличенной высотой опорной конструкции (см. Таблицу 1) предназначены для районов с повышенными снеготаносами и подтоплениями.
4. Площадка обслуживания см. л. 19.

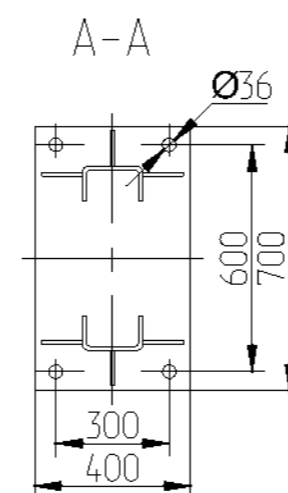
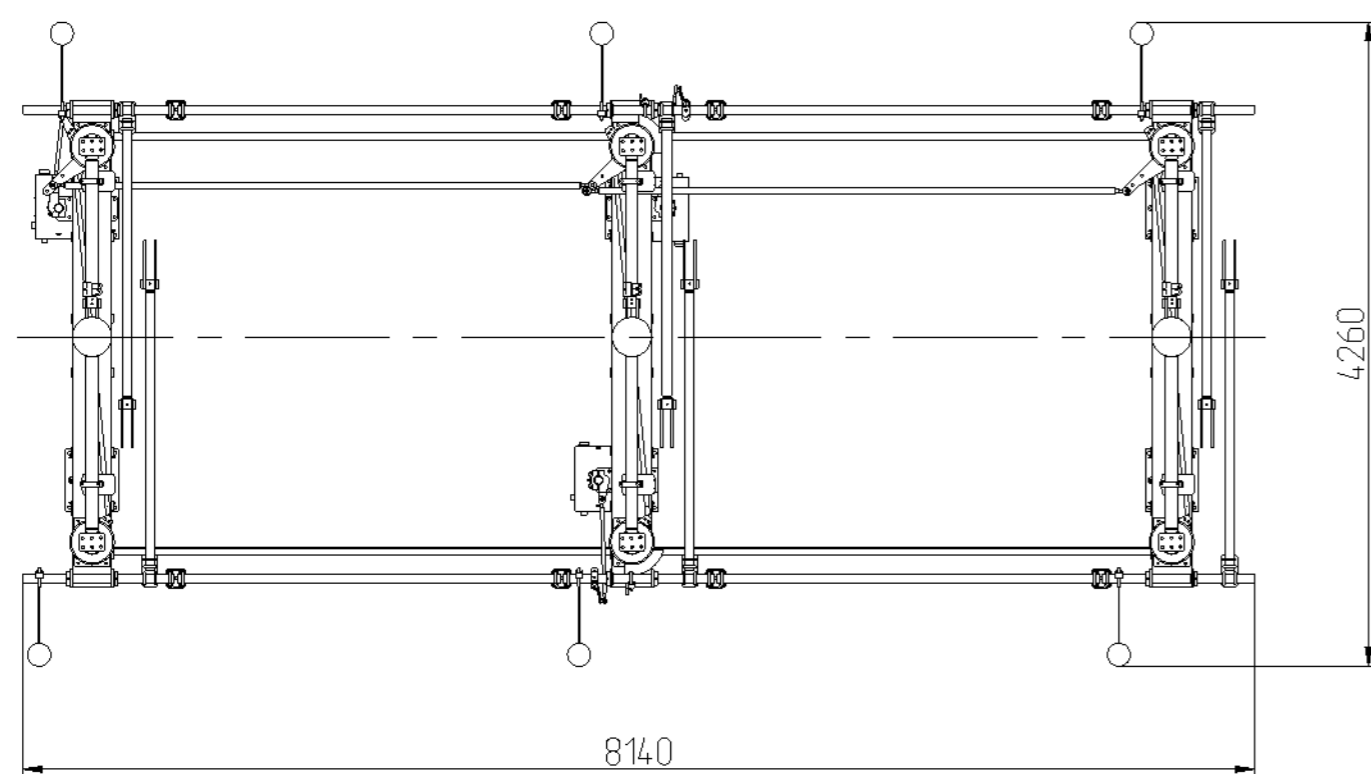
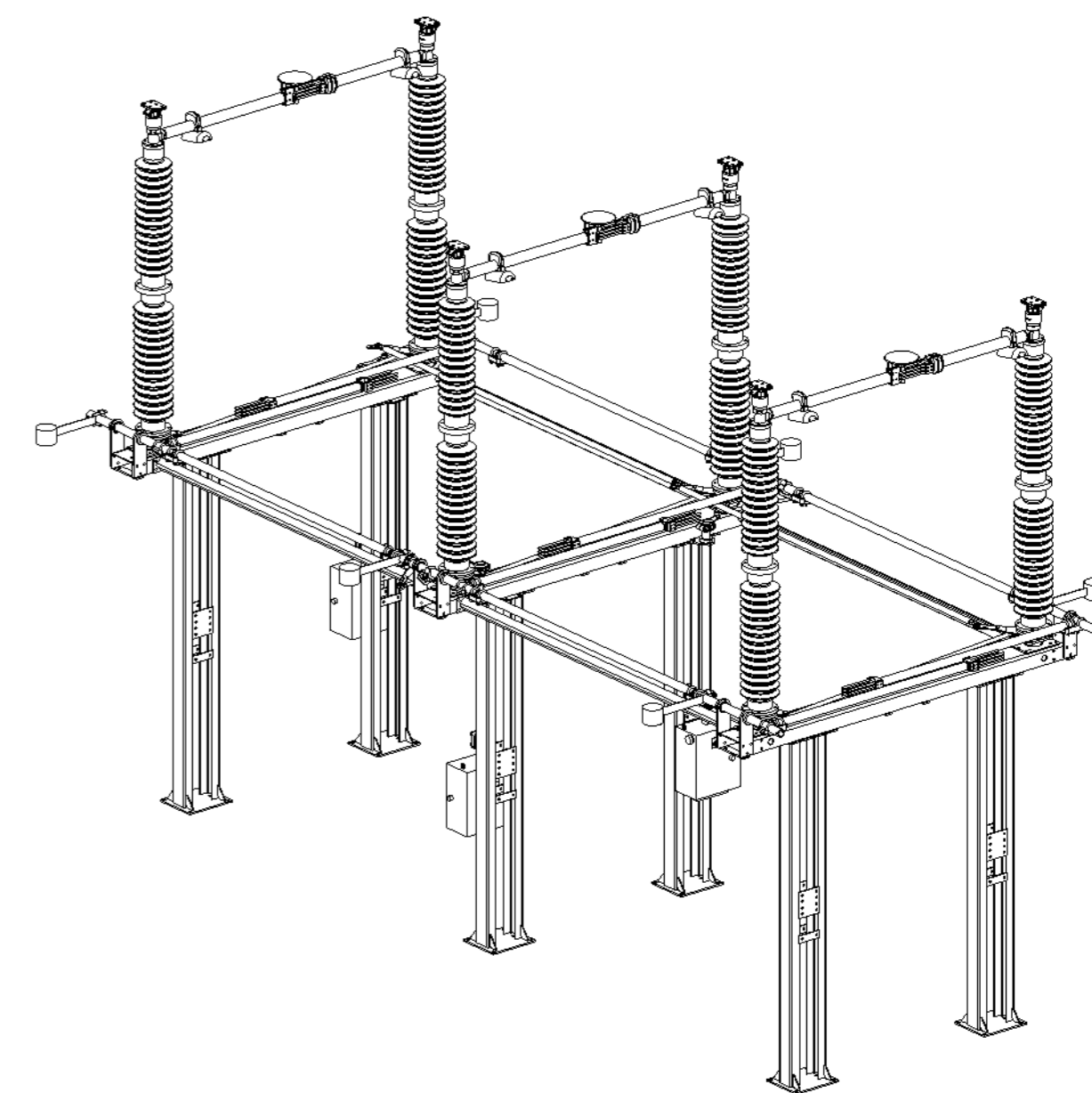
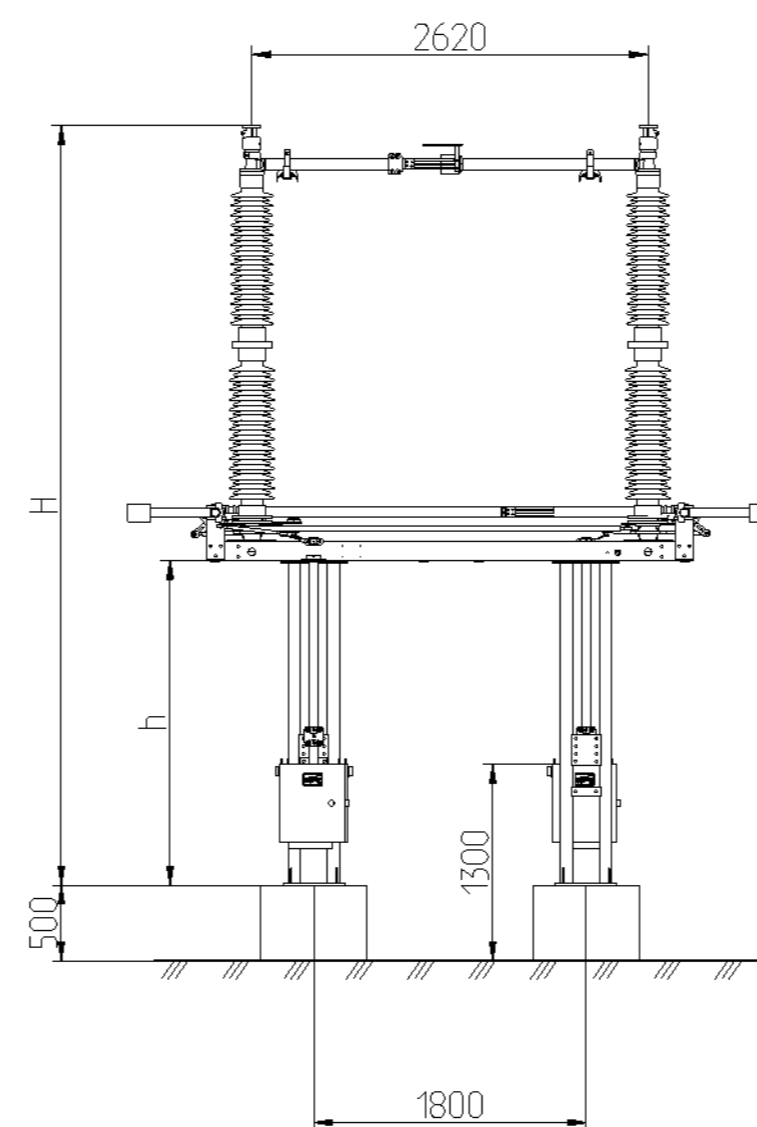
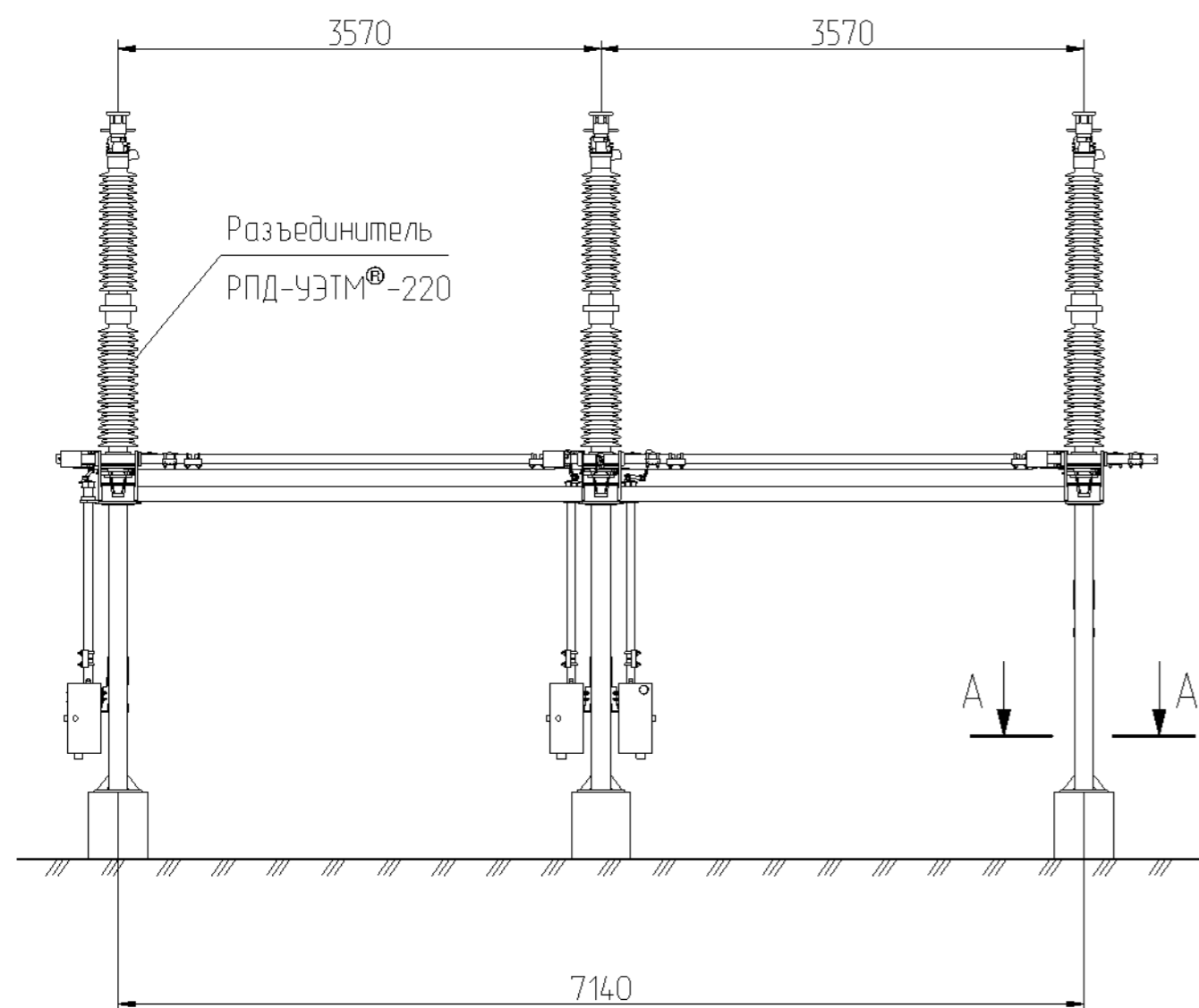


Таблица 1

Обозначение блока	h, мм	H, мм
БВГ-УЭТМ®-220 -03-22/36-УХЛ1	2150	5100
БВГ-УЭТМ®-220 -03-26/36-УХЛ1	2550	5500
БВГ-УЭТМ®-220 -03-30/36-УХЛ1	2950	5900

1. Высота фундаментов под оборудование принята 500 мм, конструкция фундаментов под оборудование изображена условно.
2. Базовая высота опорной конструкции блока 2150 мм.
3. Блоки с увеличенной высотой опорной конструкции (см. Таблицу 1) предназначены для районов с повышенными снегованосами и подтоплениями.
4. Варианты поставки разъединителя в составе блока:
 - с двумя заземляющими ножами - изображен на эскизе;
 - с одним заземляющим ножом (левым, правым).
 - приводы главных и заземляющих ножей разъединителя могут быть как моторными, так и ручными.

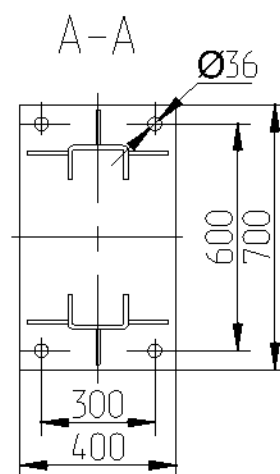
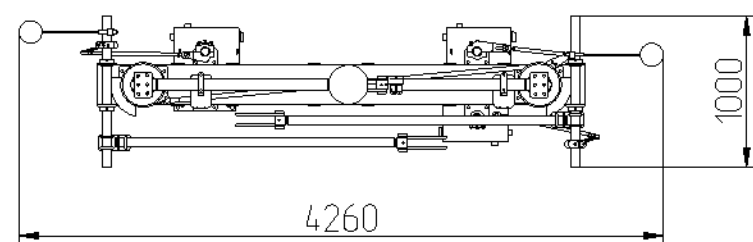
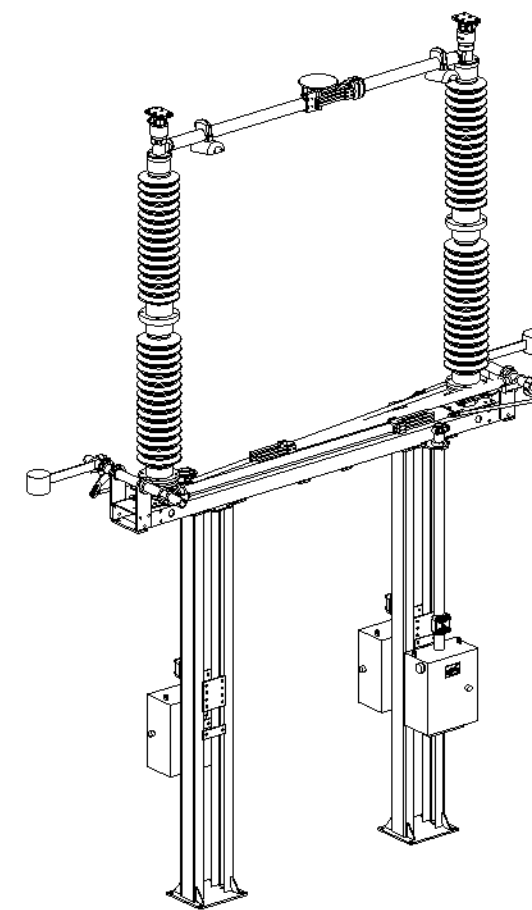
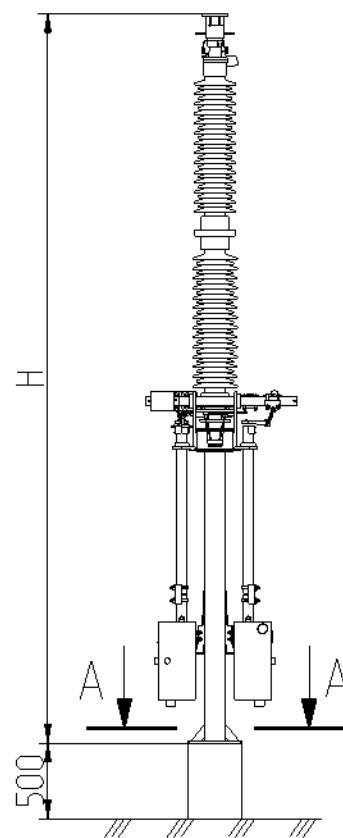
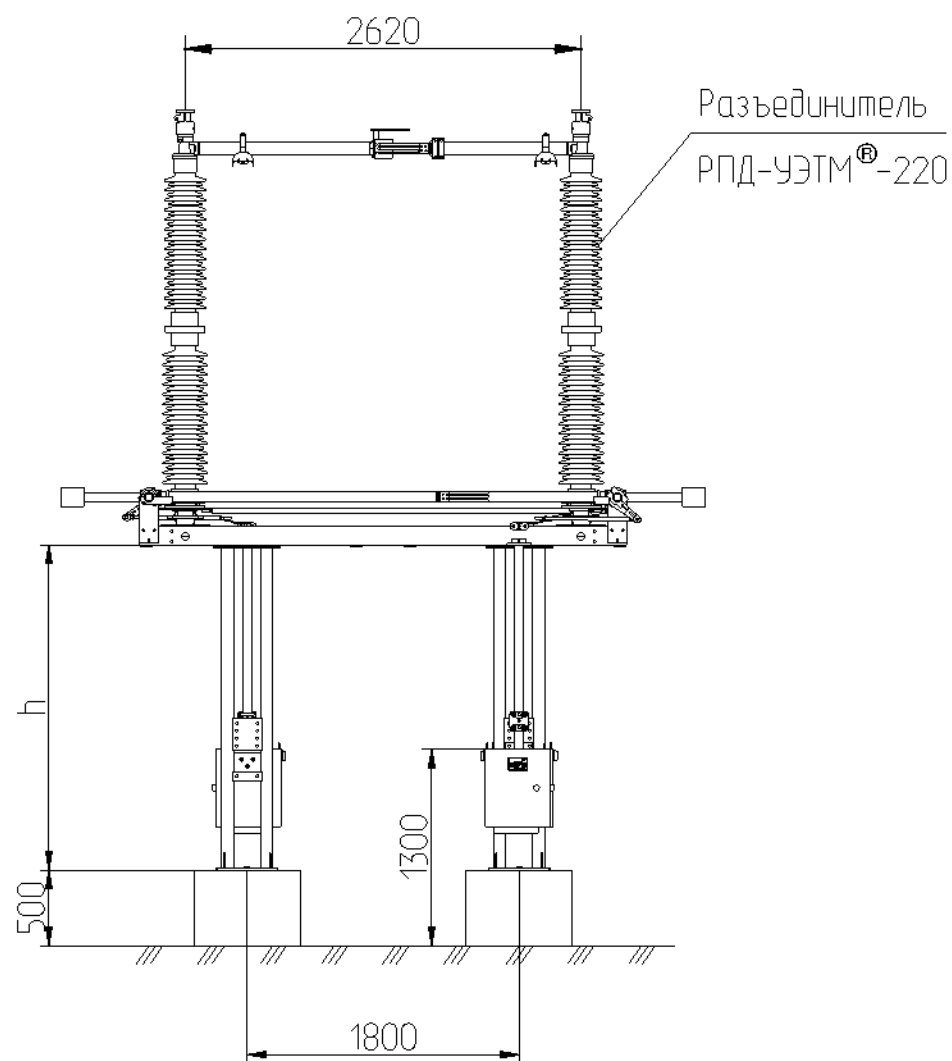


Таблица 1

Обозначение блока	h, мм	H, мм
БВГ-УЭТМ® -220 -04-22/0-УХЛ1	2150	5100
БВГ-УЭТМ® -220 -04-26/0-УХЛ1	2550	5500
БВГ-УЭТМ® -220 -04-30/0-УХЛ1	2950	5900

1. Высота фундаментов под оборудование принята 500 мм, конструкция фундаментов под оборудование изображена условно.
2. Базовая высота опорной конструкции блока 2150 мм.
3. Блоки с увеличенной высотой опорной конструкции (см. Таблицу 1) предназначены для районов с повышенными снеготаносами и подтоплениями.
4. Варианты поставки разъединителя в составе блока:
 - с двумя заземляющими ножами - изображен на эскизе;
 - с одним заземляющим ножом (левым, правым).
 - приводы главных и заземляющих ножей разъединителя могут быть как моторными, так и ручными.

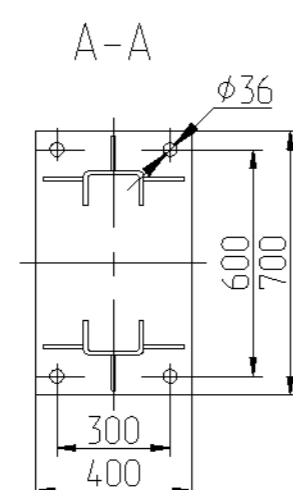
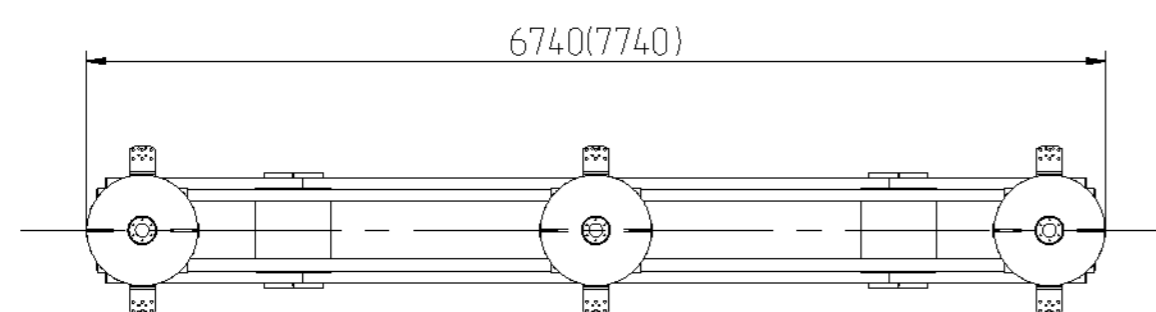
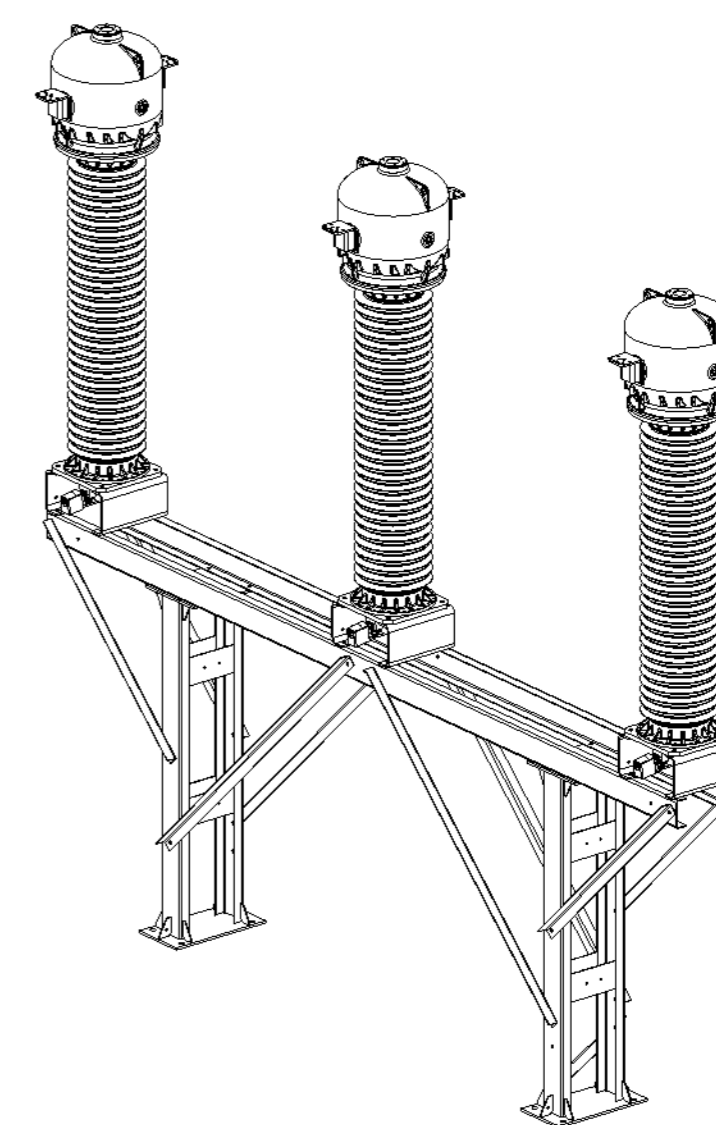
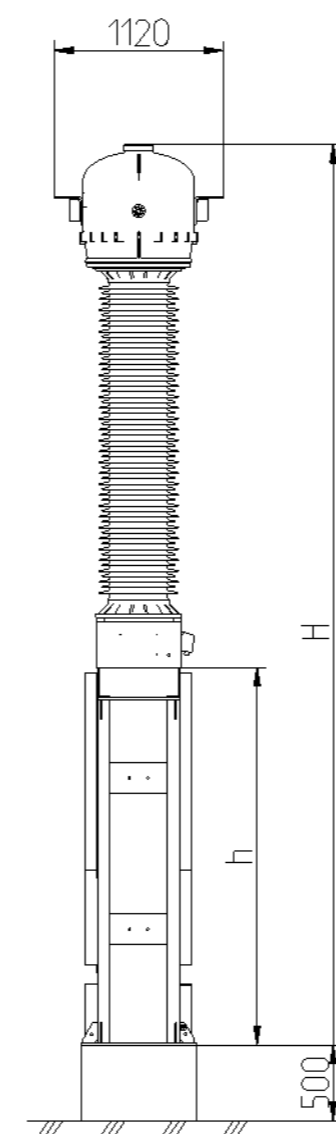
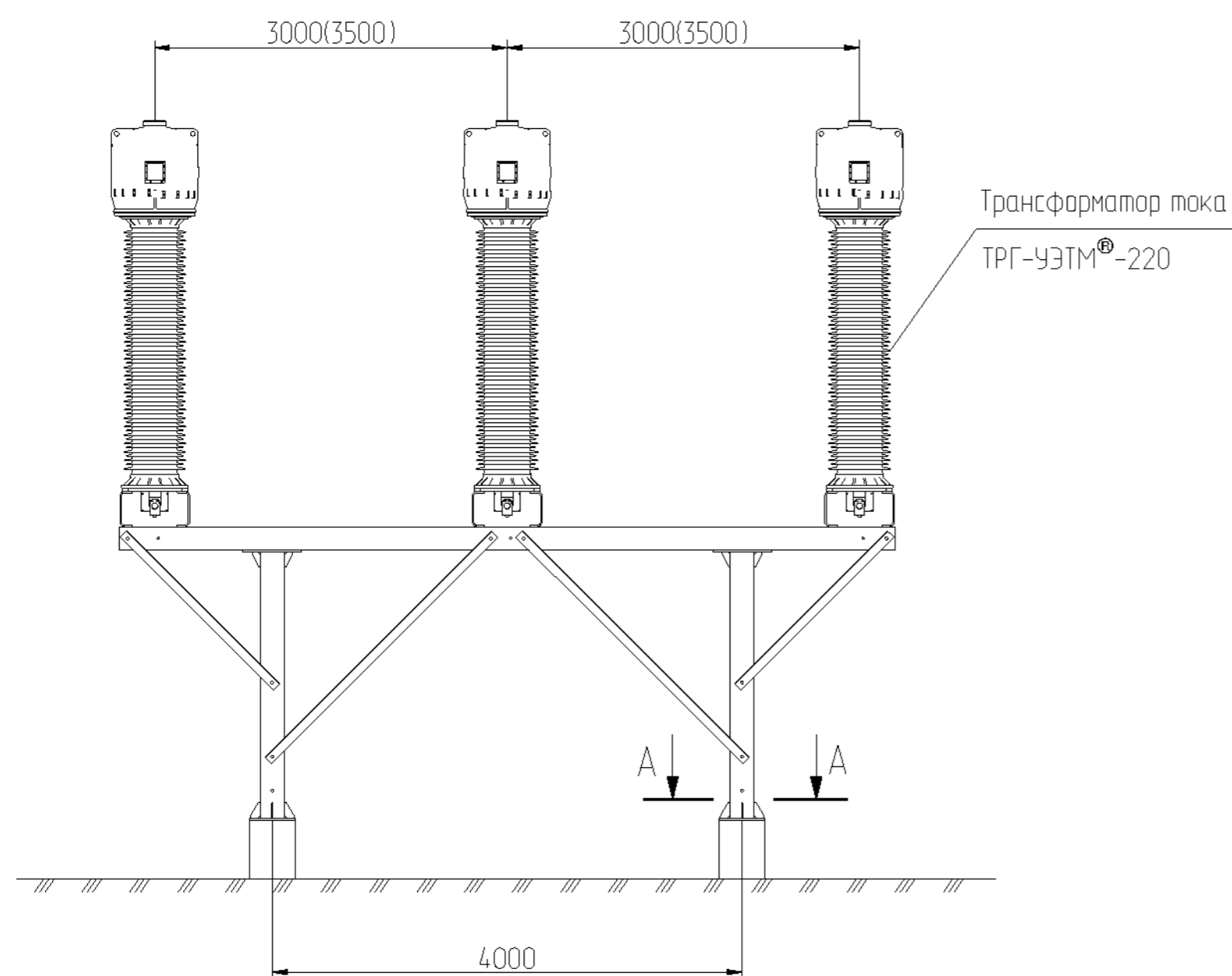


Таблица 1

Обозначение блока	h, мм	H, мм
БВГ-УЭТМ®-220 -06-22/35-УХЛ1	2200	5660
БВГ-УЭТМ®-220 -06-25/35-УХЛ1	2500	5960
БВГ-УЭТМ®-220 -06-27/35-УХЛ1	2700	6160
БВГ-УЭТМ®-220 -06-29/35-УХЛ1	2900	6360
БВГ-УЭТМ®-220 -06-30/35-УХЛ1	3000	6460
БВГ-УЭТМ®-220 -06-32/35-УХЛ1	3200	6660
БВГ-УЭТМ®-220 -06-35/35-УХЛ1	3500	6960
БВГ-УЭТМ®-220 -06-38/35-УХЛ1	3800	7260
БВГ-УЭТМ®-220 -06-40/35-УХЛ1	4000	7460
БВГ-УЭТМ®-220 -06-41/35-УХЛ1	4100	7560
БВГ-УЭТМ®-220 -06-42/35-УХЛ1	4200	7660
БВГ-УЭТМ®-220 -06-44/35-УХЛ1	4400	7860
БВГ-УЭТМ®-220 -06-63/35-УХЛ1	6250	9710
БВГ-УЭТМ®-220 -06-67/35-УХЛ1	6650	10110

1. Высота фундаментов под оборудование принята 500 мм, конструкция фундаментов под оборудование изображена условно.
2. Блок применяется как в мастиковых схемах, так и в схемах со сборными шинами.
3. Базовая высота опорной конструкции блока, применяемого в мастиковых схемах – 2500 мм, в узле перехода через дорогу – 4100 мм, в сборных шинах – 6250 мм.
4. Блоки с увеличенной высотой опорной конструкции (см. Таблицу 1) предназначены для районов с повышенными снеготаносами и подтоплениями.
5. Блок с межфазным расстоянием 3000 мм устанавливается в сборные шины.

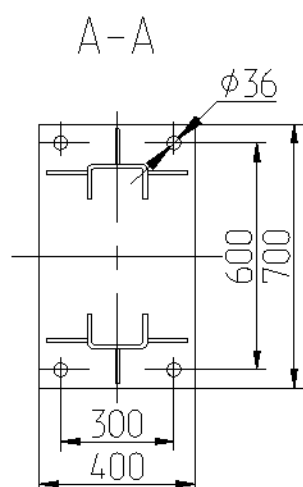
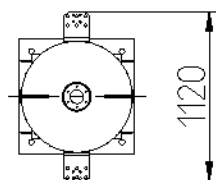
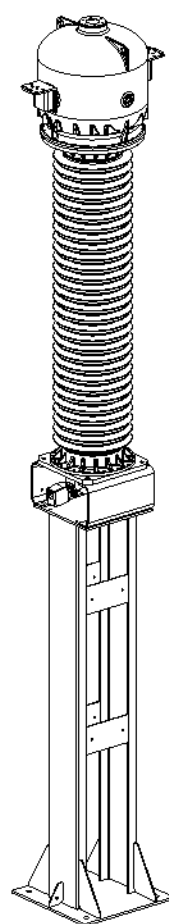
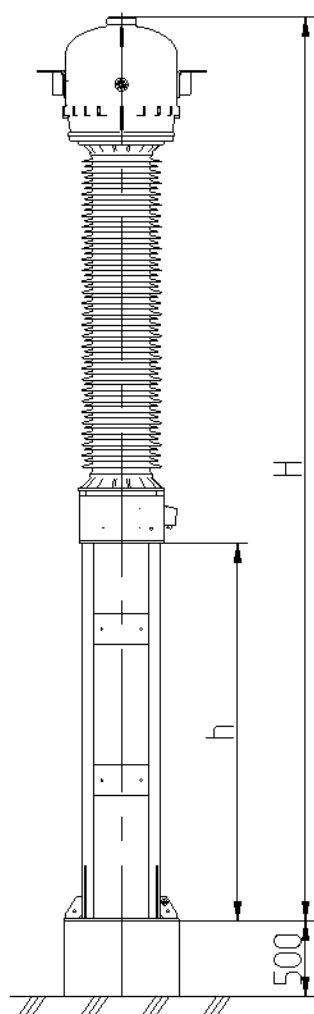
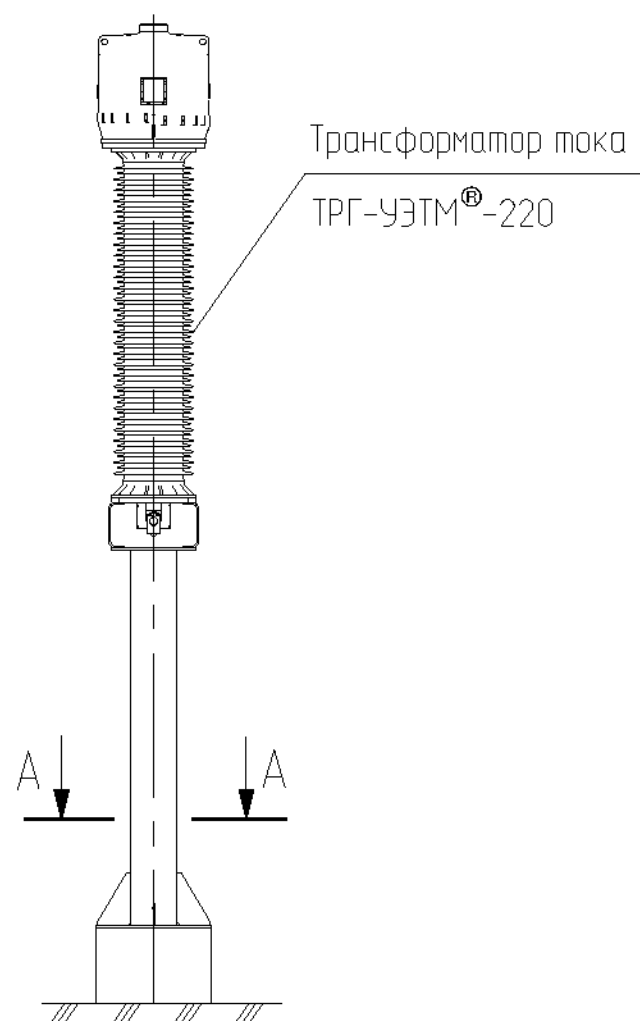


Таблица 1

Обозначение блока	h, мм	H, мм
БВГ-УЭТМ®-220 -06-22/0-УХЛ1	2200	5660
БВГ-УЭТМ®-220 -06-25/0-УХЛ1	2500	5960
БВГ-УЭТМ®-220 -06-27/0-УХЛ1	2700	6160
БВГ-УЭТМ®-220 -06-29/0-УХЛ1	2900	6360
БВГ-УЭТМ®-220 -06-30/0-УХЛ1	3000	6460
БВГ-УЭТМ®-220 -06-32/0-УХЛ1	3200	6660
БВГ-УЭТМ®-220 -06-35/0-УХЛ1	3500	6960
БВГ-УЭТМ®-220 -06-38/0-УХЛ1	3800	7260
БВГ-УЭТМ®-220 -06-40/0-УХЛ1	4000	7460
БВГ-УЭТМ®-220 -06-41/0-УХЛ1	4100	7560
БВГ-УЭТМ®-220 -06-42/0-УХЛ1	4200	7660
БВГ-УЭТМ®-220 -06-44/0-УХЛ1	4400	7860
БВГ-УЭТМ®-220 -06-63/0-УХЛ1	6250	9710
БВГ-УЭТМ®-220 -06-67/0-УХЛ1	6650	10110

1. Высота фундаментов под оборудование принята 500 мм, конструкция фундаментов под оборудование изображена условно.
2. Блок применяется как в мостиковых схемах, так и в схемах со сборными шинами.
3. Базовая высота опорной конструкции блока – 2500 мм.
4. Блоки с увеличенной высотой опорной конструкции (см. Таблицу 1) предназначены для районов с повышенными снеготаносами и подтоплениями.

Блок трансформаторов тока БВГ-УЭТМ®-220-06-XX/0-УХЛ1 однополюсный

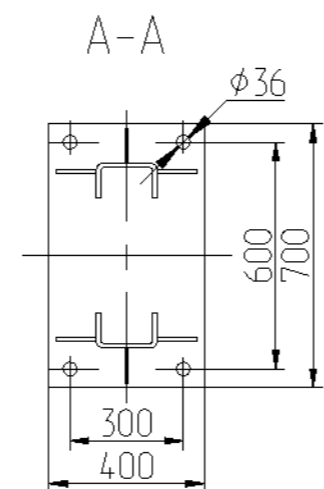
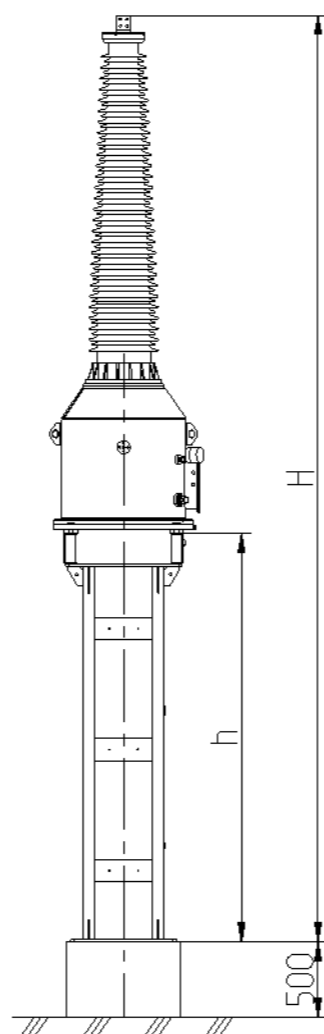
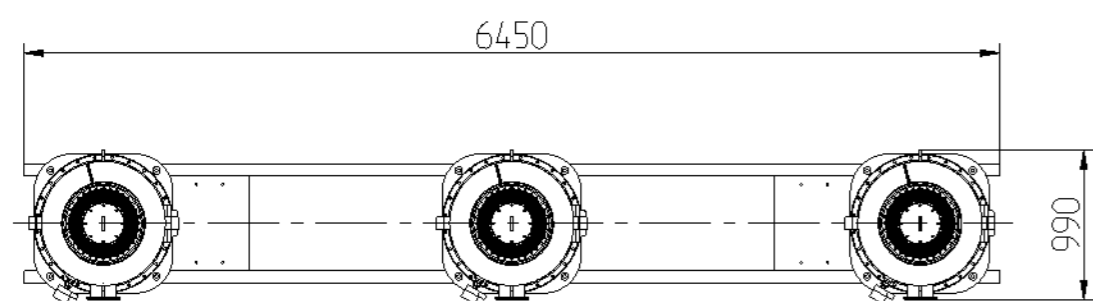
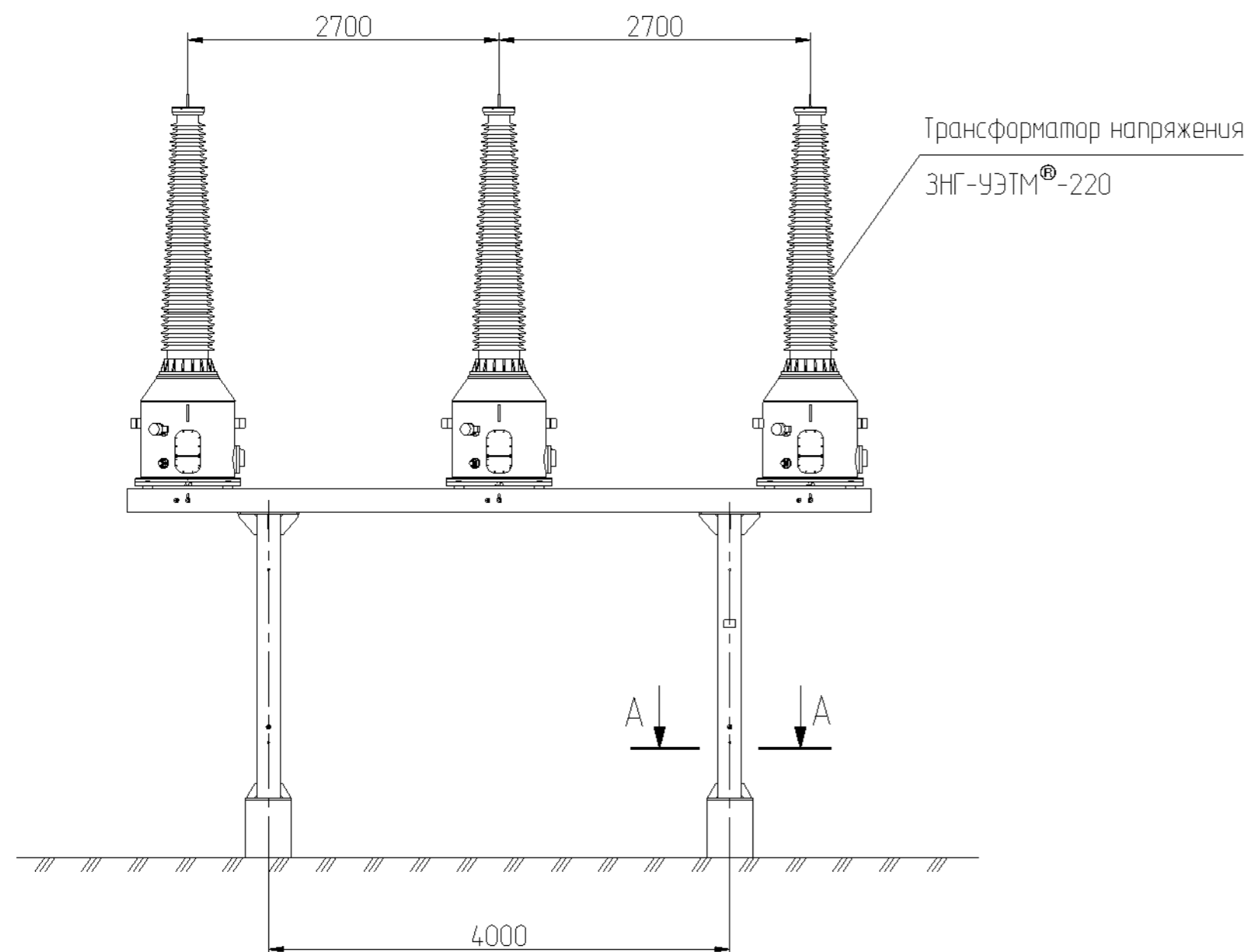
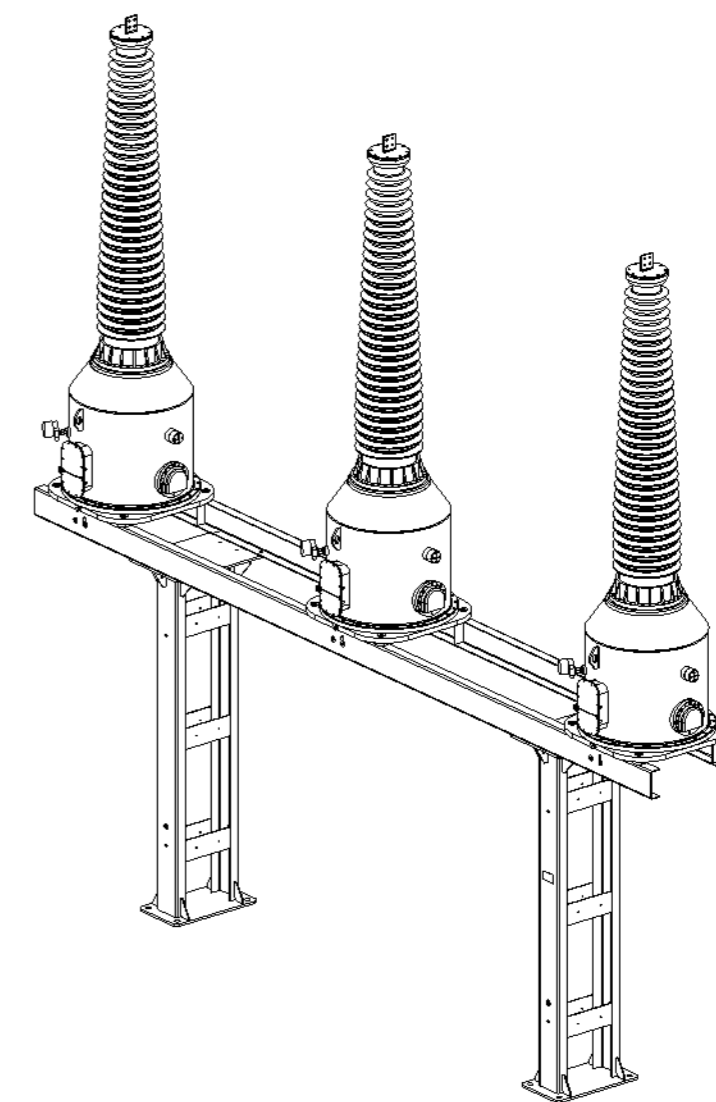


Таблица 1

Обозначение блока	h, мм	H, мм
БВГ-УЭТМ®-220 -07-27/27-УХЛ1	2700	6225
БВГ-УЭТМ®-220 -07-31/27-УХЛ1	3100	6625
БВГ-УЭТМ®-220 -07-35/27-УХЛ1	3500	7025



1. Высота фундаментов под оборудование принята 500 мм, конструкция фундаментов под оборудование изображена условно.
2. Базовая высота опорной конструкции блока - 2700 мм.
3. Блоки с увеличенной высотой опорной конструкции (см. Таблицу 1) предназначены для районов с повышенными снеготаносами и подтоплениями.

Блок трансформаторов напряжения БВГ-УЭТМ®-220-07-XX/27-УХЛ1 трехполюсный

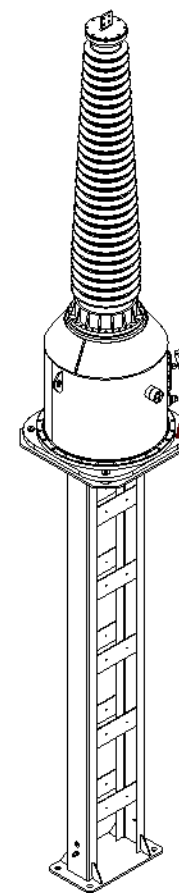
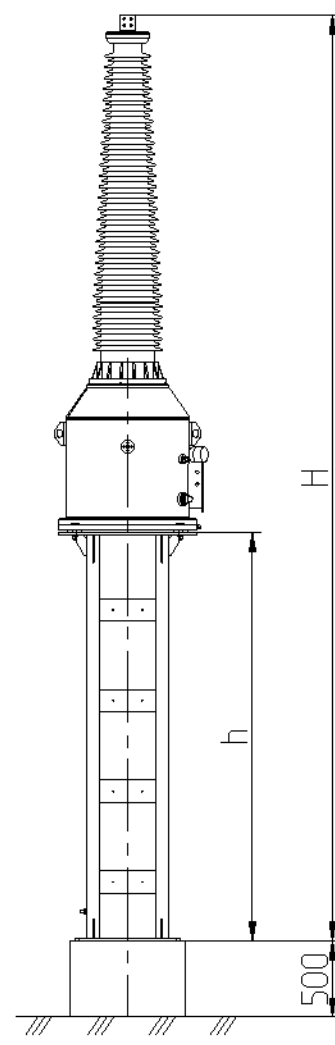
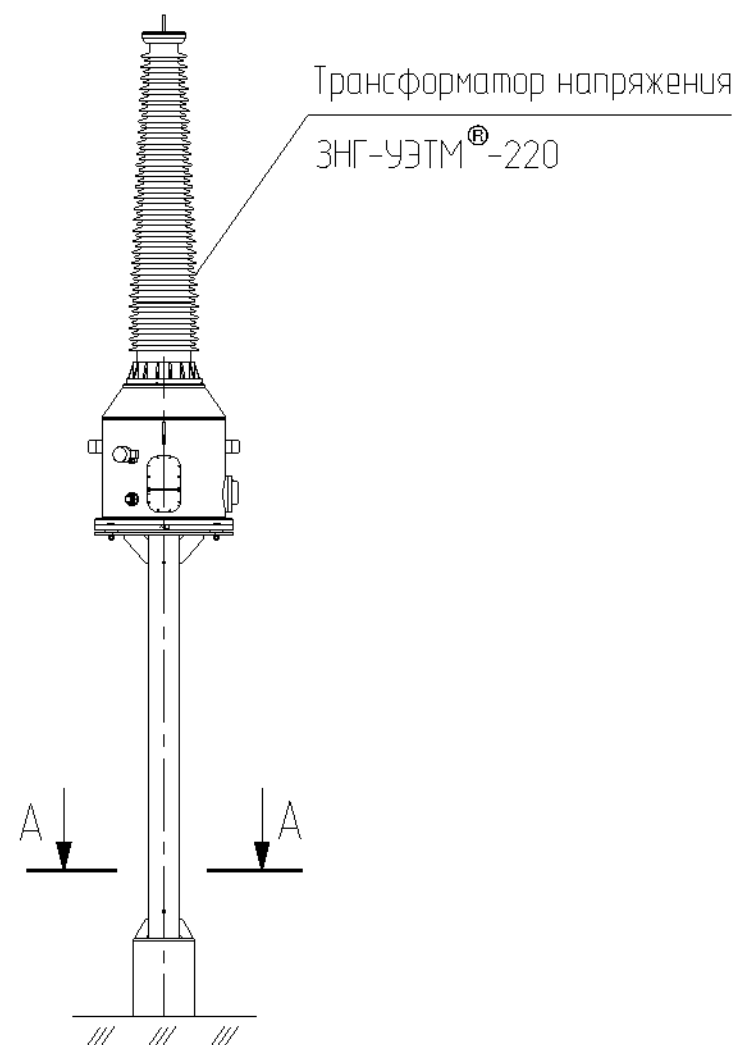
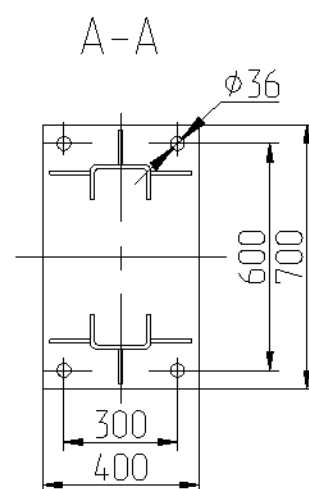
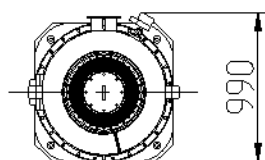


Таблица 1

Обозначение блока	h, мм	H, мм
БВГ-УЭТМ®-220 -07-27/0-УХЛ1	2700	6225
БВГ-УЭТМ®-220 -07-31/0-УХЛ1	3100	6625
БВГ-УЭТМ®-220 -07-35/0-УХЛ1	3500	7025



1. Высота фундаментов под оборудование принята 500 мм, конструкция фундаментов под оборудование изображена условно.
2. Базовая высота опорной конструкции блока - 2700 мм.
3. Блоки с увеличенной высотой опорной конструкции (см. Таблицу 1) предназначены для районов с повышенными снеготаносами и подтоплениями.

Блок трансформаторов напряжения БВГ-УЭТМ®-220-07-XX/0-УХЛ1 однополюсный

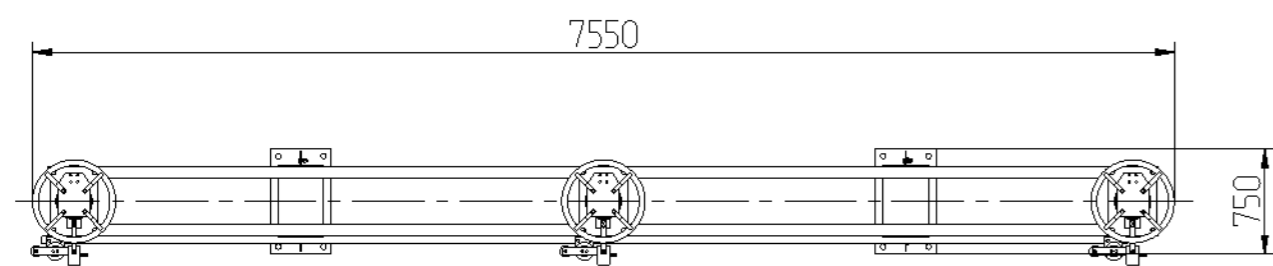
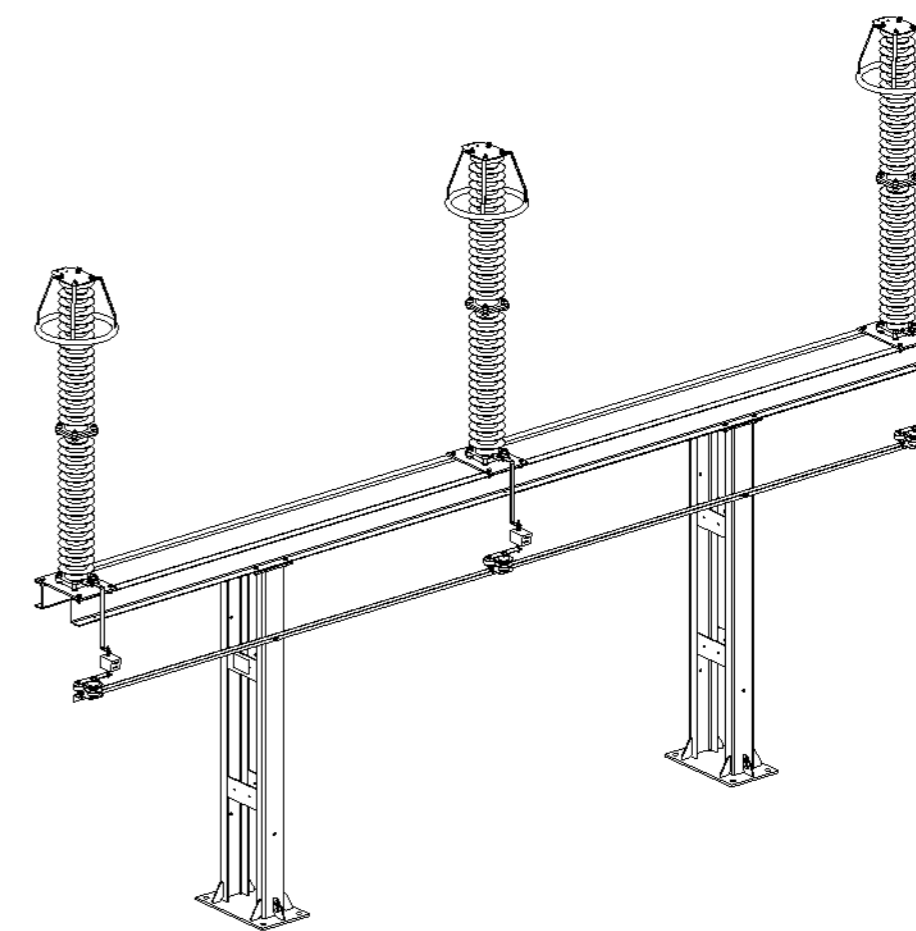
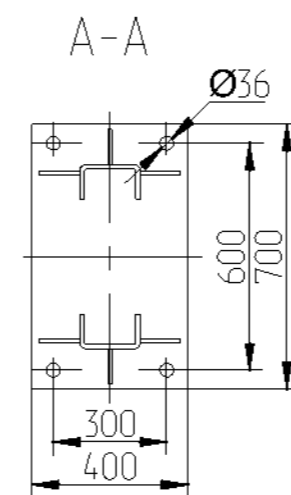
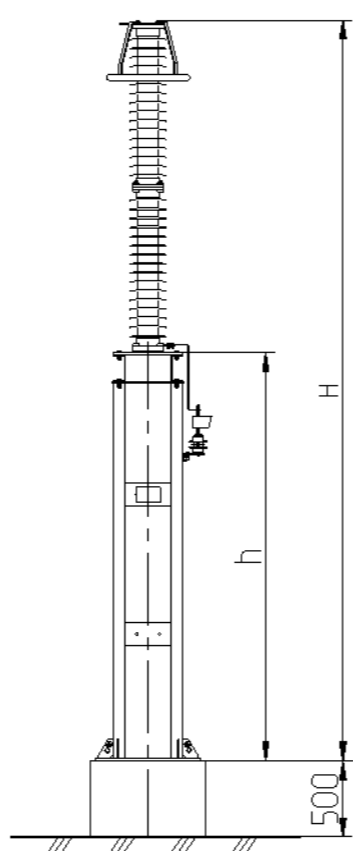
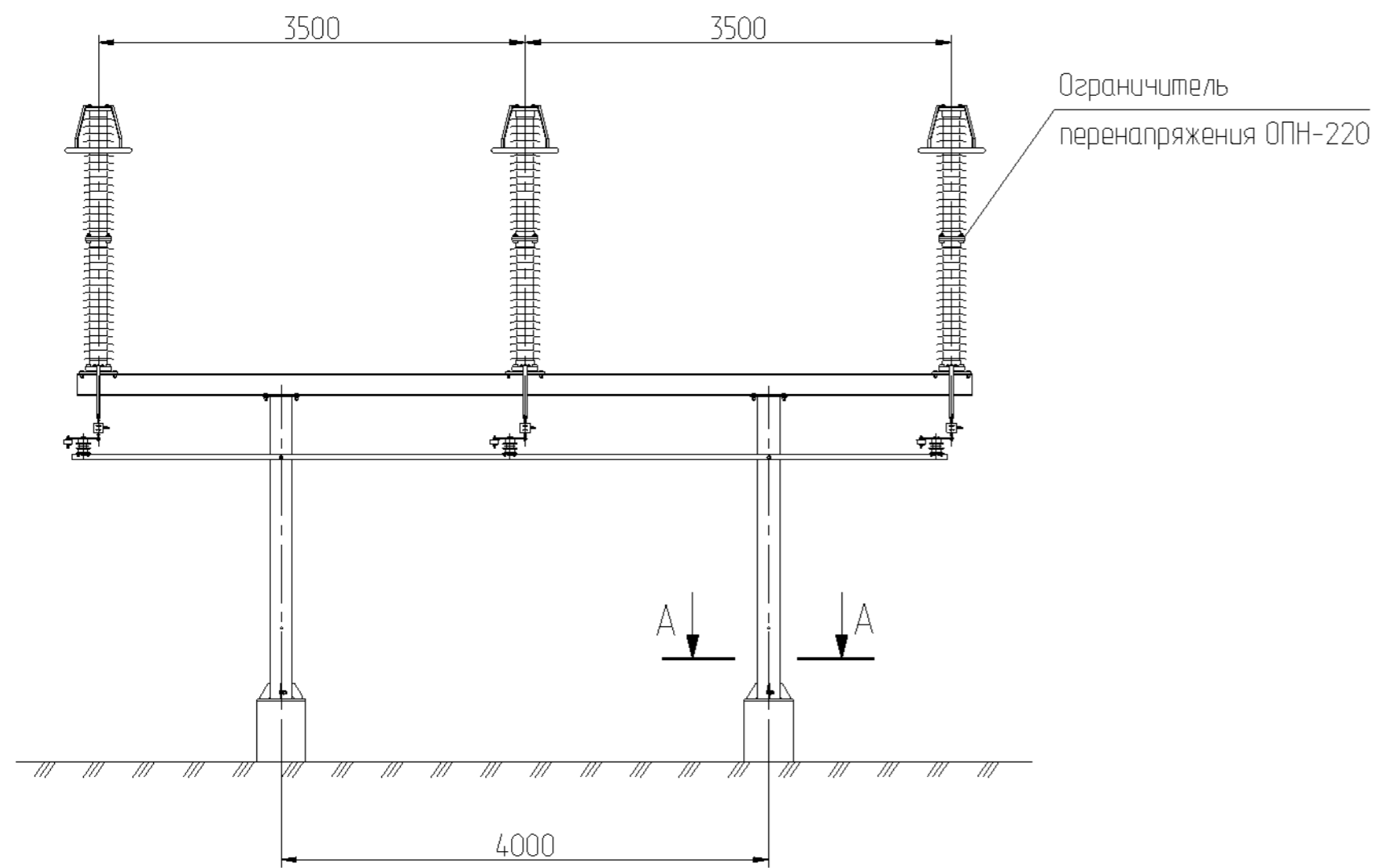


Таблица 1

Обозначение блока	h, мм	H, мм
БВГ-УЭТМ® -220-08-27/35-УХЛ1	2700	5650
БВГ-УЭТМ® -220-08-31/35-УХЛ1	3100	6050
БВГ-УЭТМ® -220-08-35/35-УХЛ1	3500	6450

1. Высота фундаментов под оборудование принята 500 мм, конструкция фундаментов под оборудование изображена условно.
2. Базовая высота опорной конструкции блока - 2700 мм.
3. Высота блока H задана для установки ОПН 220 кВ производства ЗАО "Феникс-88".
В случае установки ОПН других марок высоту блока необходимо уточнить.
4. Блоки с увеличенной высотой опорной конструкции (см. Таблицу 1) предназначены для районов с повышенными снеготаносами и подтоплениями.

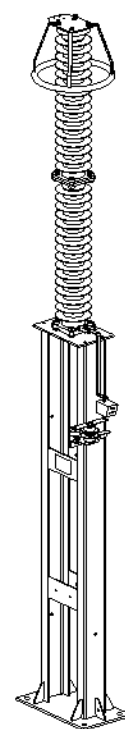
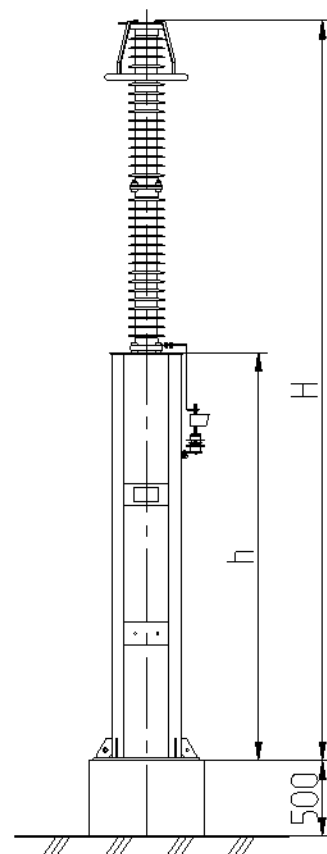
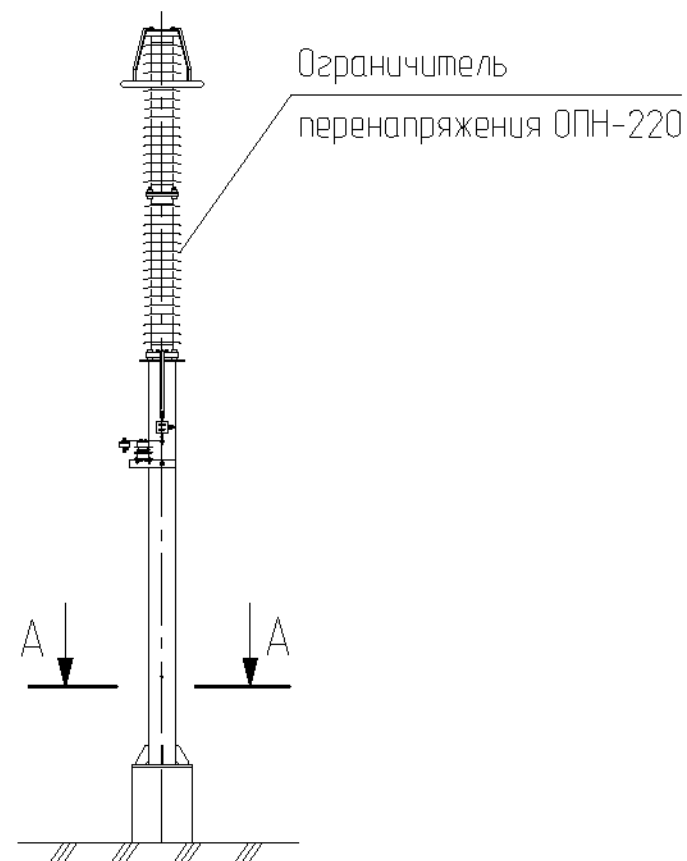
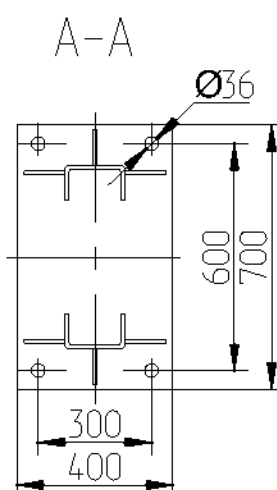
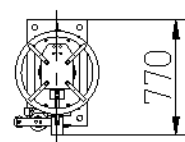


Таблица 1

Обозначение блока	h, мм	H, мм
БВГ-УЭТМ [®] -220-08-27/0-УХЛ1	2700	5650
БВГ-УЭТМ [®] -220-08-31/0-УХЛ1	3100	6050
БВГ-УЭТМ [®] -220-08-35/0-УХЛ1	3500	6450



1. Высота фундаментов под оборудование принята 500 мм, конструкция фундаментов под оборудование изображена условно.
2. Базовая высота опорной конструкции блока – 2700 мм.
3. Высота блока H задана для установки ОПН 220 кВ производства ЗАО "Феникс-88". В случае установки ОПН других марок высоту блока необходимо уточнить.
4. Блоки с увеличенной высотой опорной конструкции (см. Таблицу 1) предназначены для районов с повышенными снеготаносами и подтоплениями.

Блок ограничителей перенапряжения БВГ-УЭТМ[®]-220-08-XX/0-УХЛ1 однополюсный

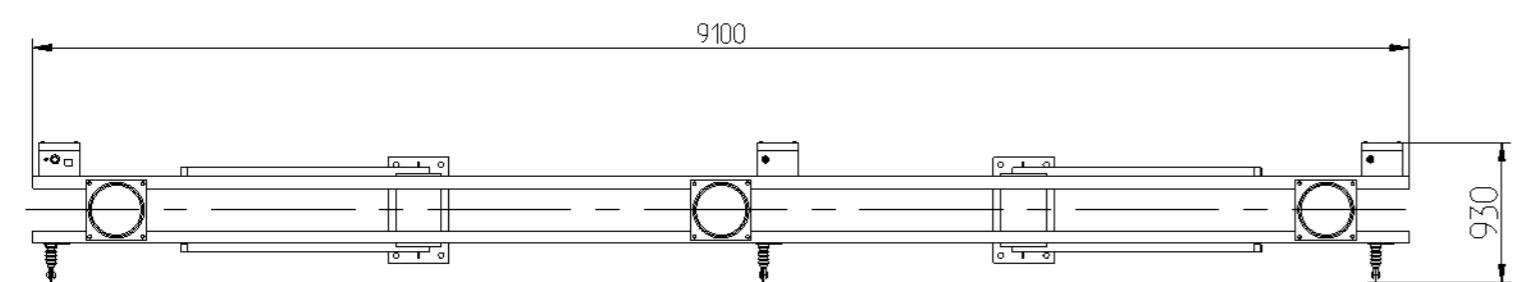
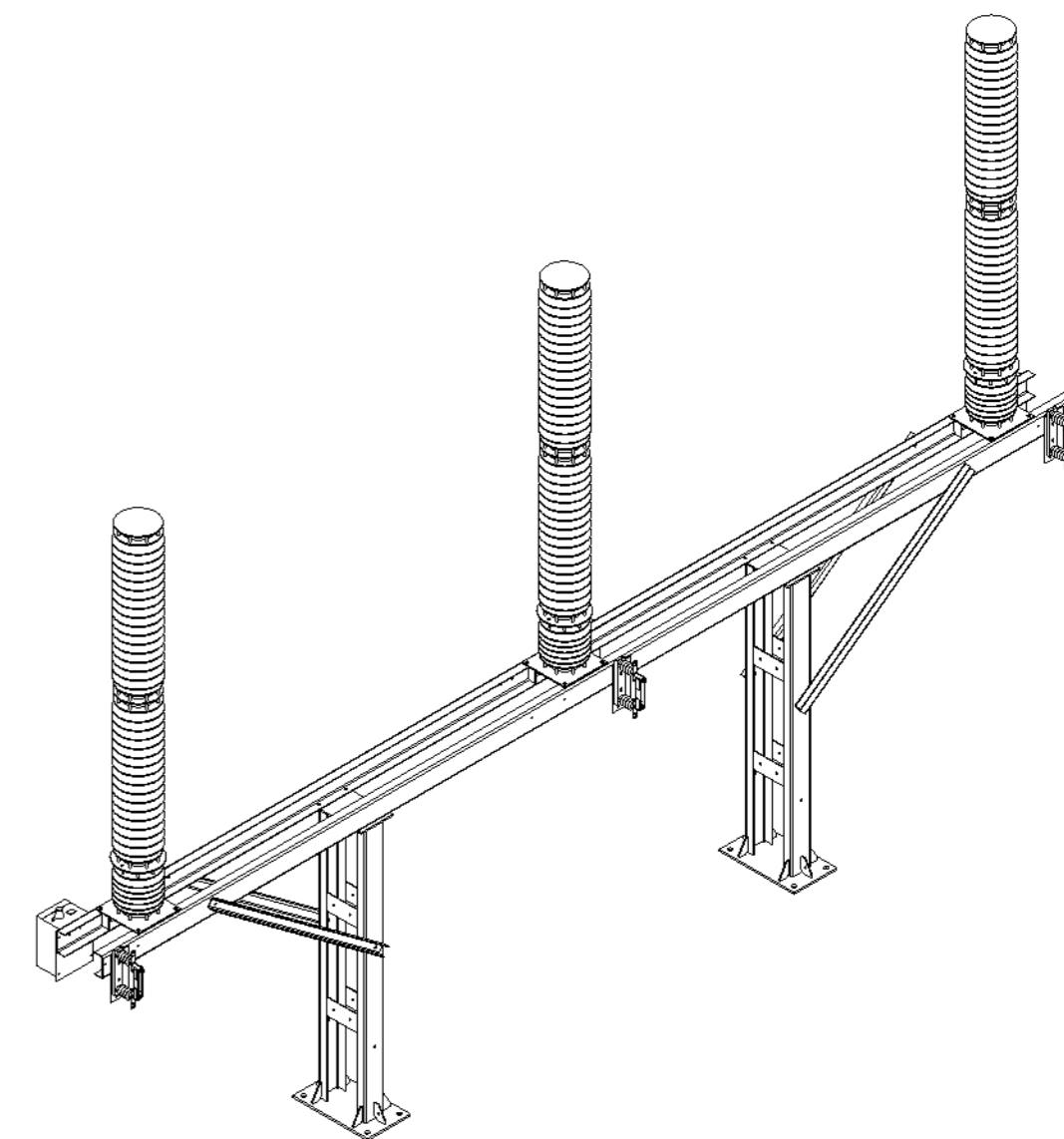
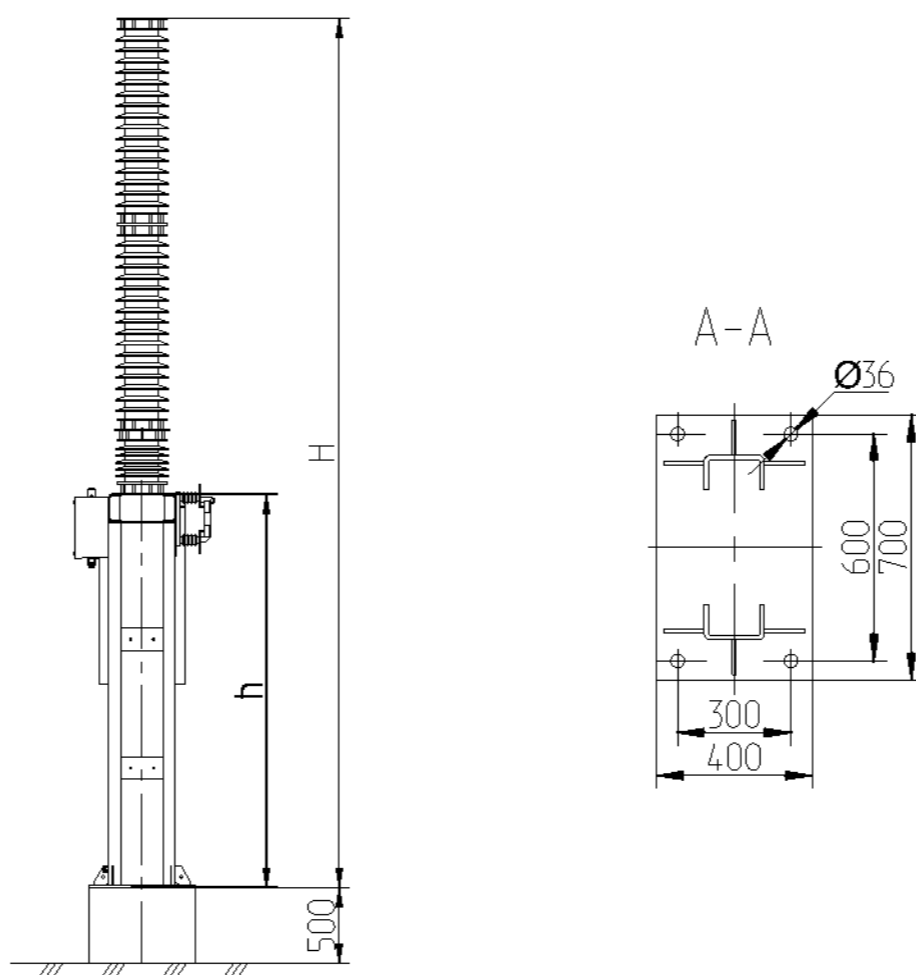
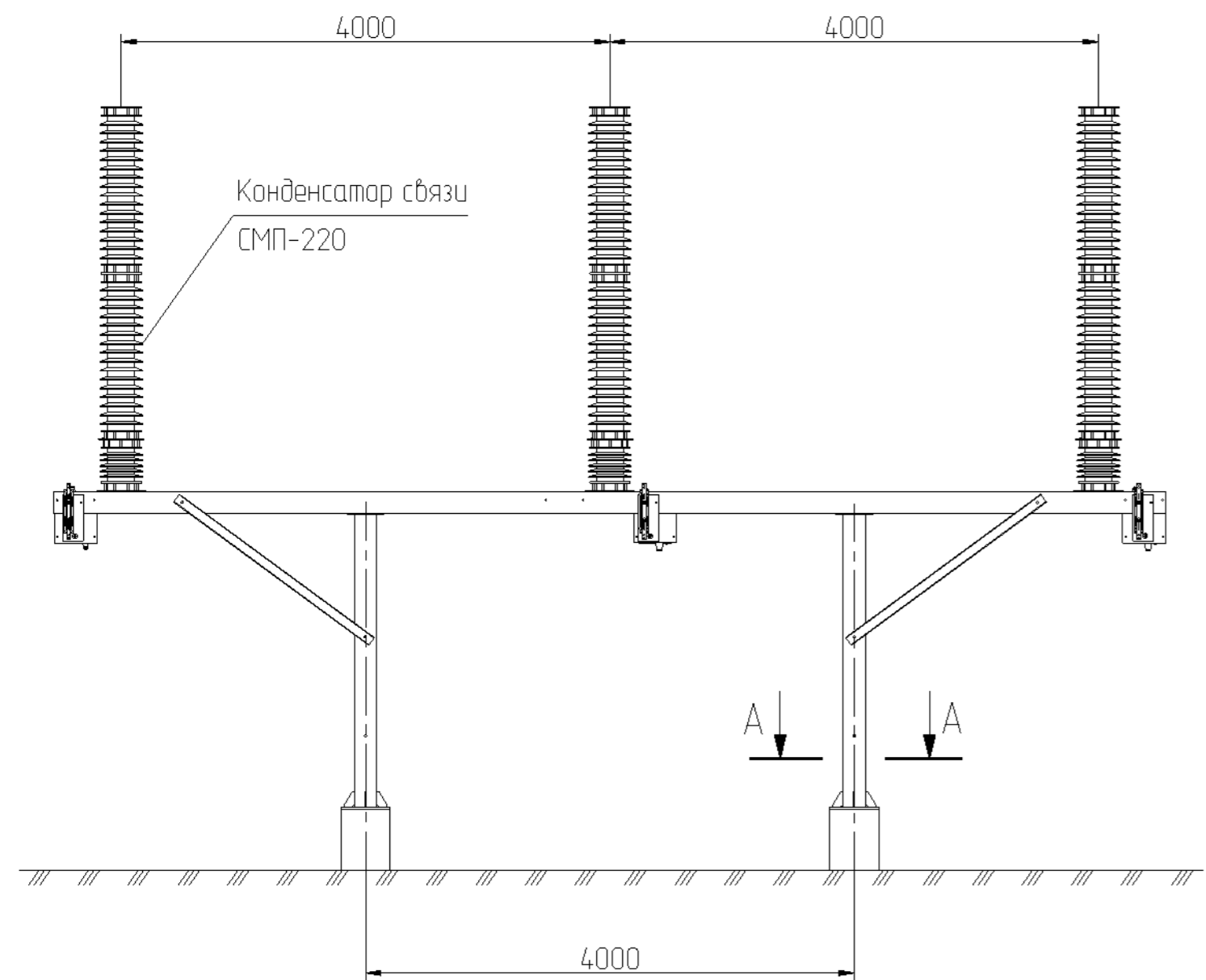


Таблица 1

Обозначение блока	h _н мм	H _н мм
БВГ-УЭТМ [®] -220 -10-26/40-УХЛ1	2600	5570
БВГ-УЭТМ [®] -220 -10-30/40-УХЛ1	3000	5970
БВГ-УЭТМ [®] -220 -10-34/40-УХЛ1	3400	6370

1. Высота фундаментов под оборудование принята 500 мм, конструкция фундаментов под оборудование изображена условно.
2. Базовая высота опорной конструкции блока - 2600 мм.
3. Блоки с увеличенной высотой опорной конструкции (см. Таблицу 1) предназначены для районов с повышенными снеготаносами и подтоплениями.

Блок конденсаторов связи БВГ-УЭТМ[®]-220-10-XX/40-УХЛ1 трехполюсный

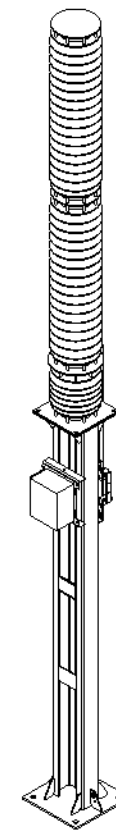
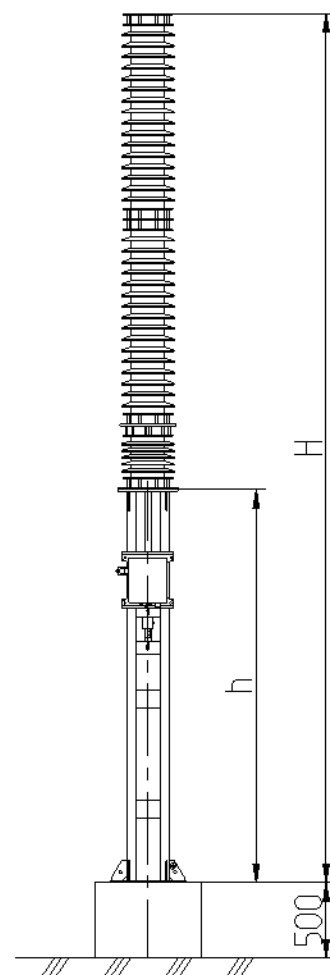
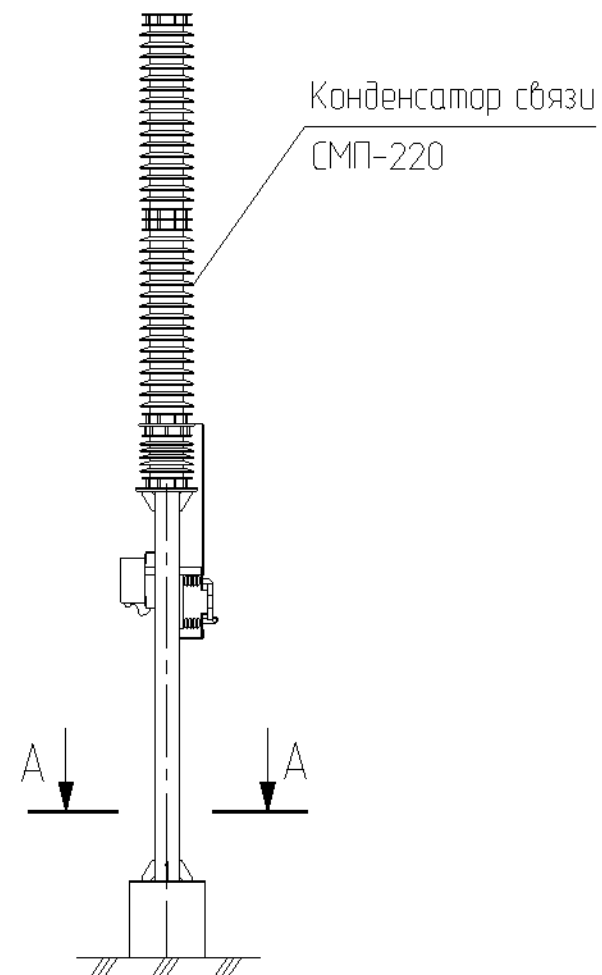
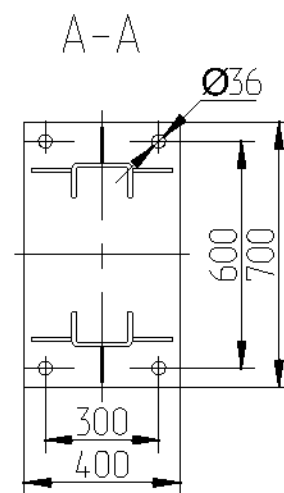
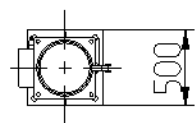


Таблица 1

Обозначение блока	h, мм	H, мм
БВГ-УЭТМ®-220 -10-26/0-УХЛ1	2600	5570
БВГ-УЭТМ®-220 -10-30/0-УХЛ1	3000	5970
БВГ-УЭТМ®-220 -10-34/0-УХЛ1	3400	6370



1. Высота фундаментов под оборудование принята 500 мм, конструкция фундаментов под оборудование изображена условно.
2. Базовая высота опорной конструкции блока - 2600 мм.
3. Блоки с увеличенной высотой опорной конструкции (см. Таблицу 1) предназначены для районов с повышенными снеготаносами и подтоплениями.

Блок конденсаторов связи БВГ-УЭТМ®-220-10-XX/0-УХЛ1 однополюсный

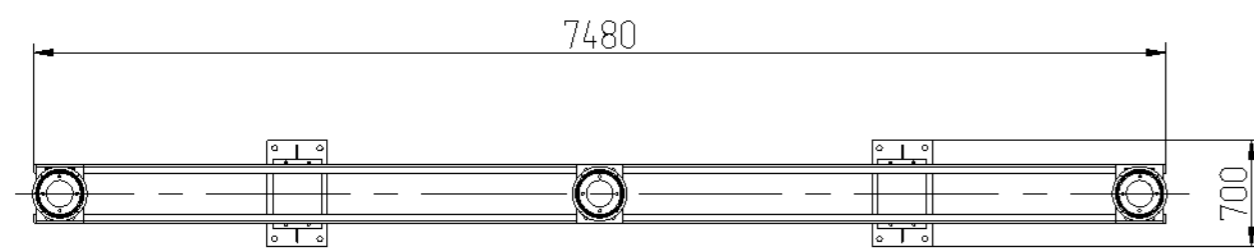
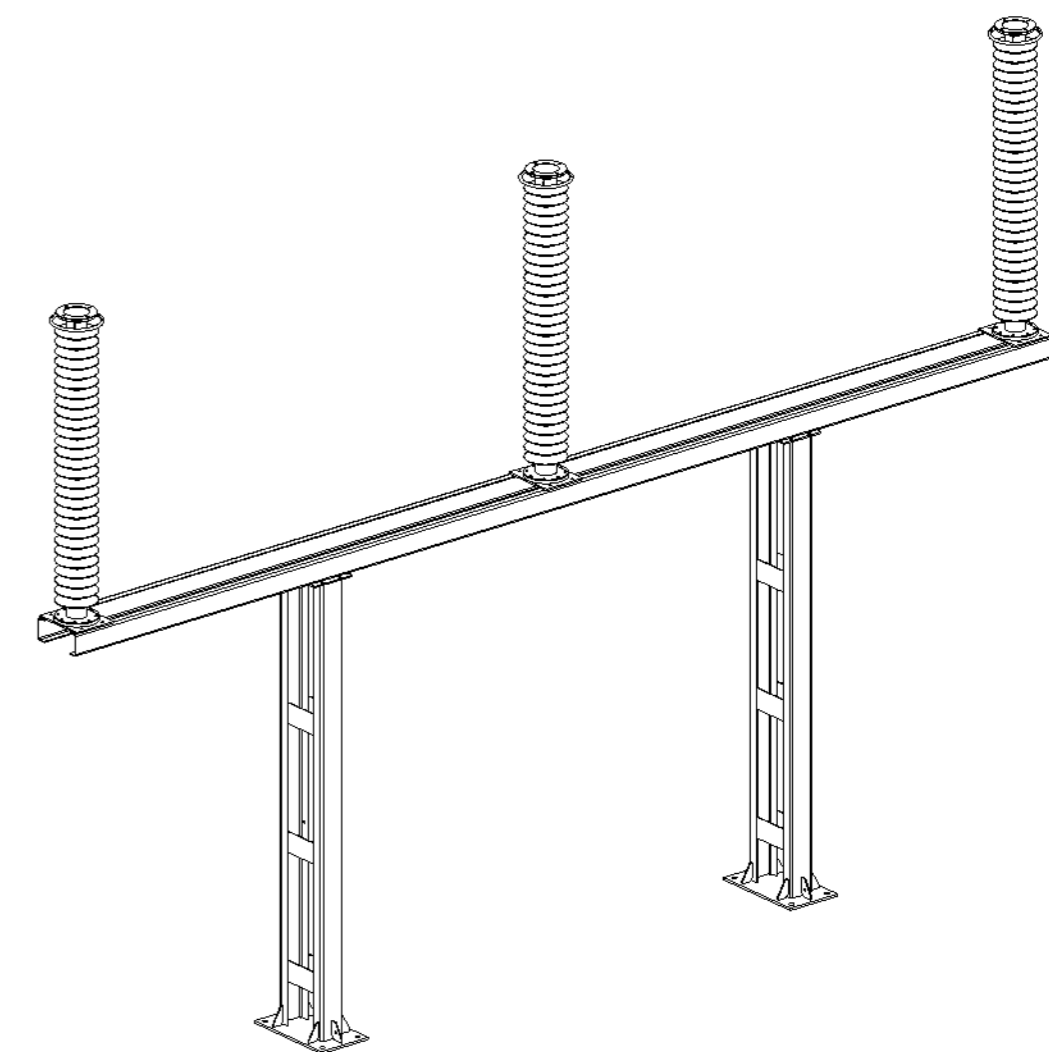
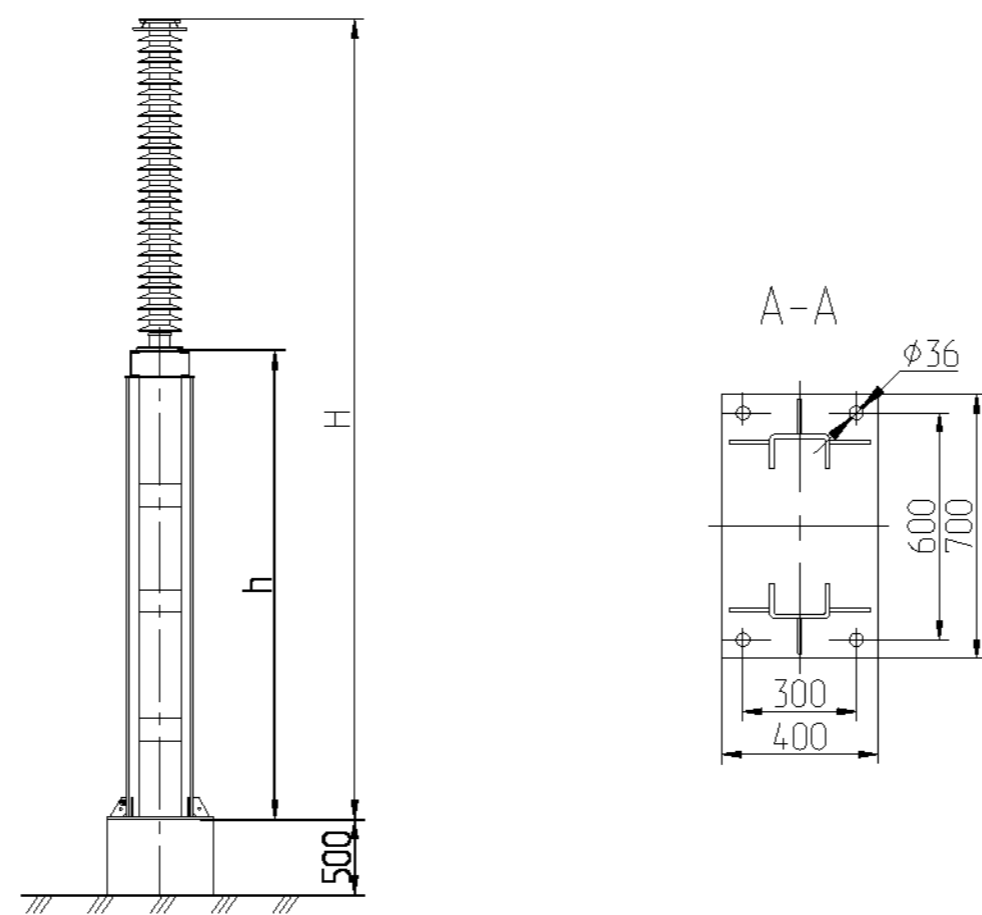
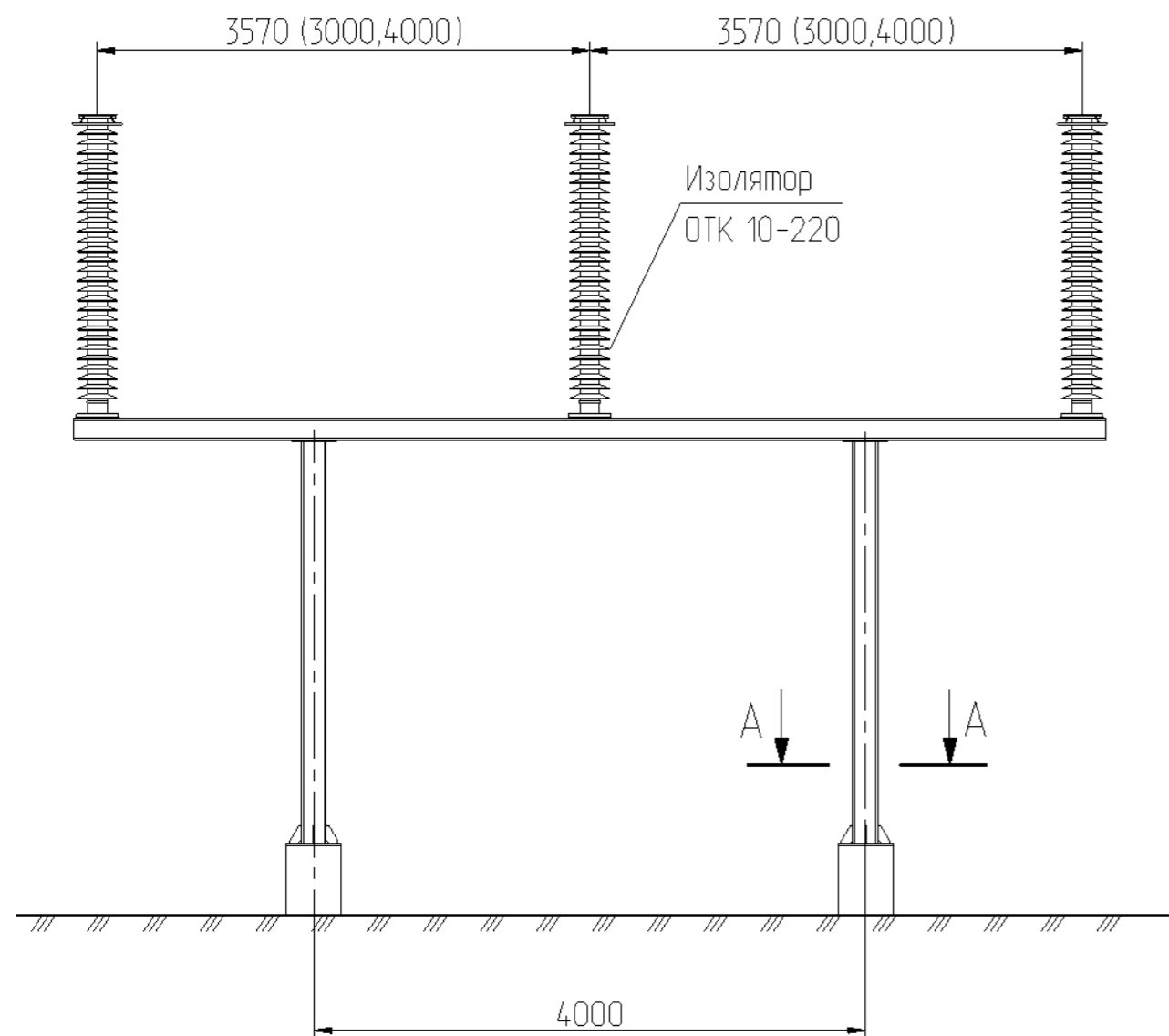


Таблица 1

Обозначение блока	h _н мм	H _н мм
БВГ-УЭТМ®-220 -09-31/36-УХЛ1	3100	5200
БВГ-УЭТМ®-220 -09-35/36-УХЛ1	3500	5600
БВГ-УЭТМ®-220 -09-39/36-УХЛ1	3900	6000
БВГ-УЭТМ®-220 -09-52/36-УХЛ1	5200	7300
БВГ-УЭТМ®-220 -09-56/36-УХЛ1	5600	7700
БВГ-УЭТМ®-220 -09-63/30-УХЛ1	6250	8350
БВГ-УЭТМ®-220 -09-67/30-УХЛ1	6650	8750
БВГ-УЭТМ®-220 -09-63/40-УХЛ1	6250	8350
БВГ-УЭТМ®-220 -09-67/40-УХЛ1	6650	8750

1. Высота фундаментов под оборудование принята 500 мм, конструкция фундаментов под оборудование изображена условно.
2. Базовая высота опорной конструкции блока, применяемого в местах перехода под сборными шинами – 3100 мм, в узле перехода через дорогу – 5200 мм, в сборных шинах – 6250 мм.
3. Блоки с увеличенной высотой опорной конструкции (см. Таблицу 1) предназначены для районов с повышенными снеготаносами и подтоплениями.
4. Блоки с межфазным расстоянием 3000 мм и 4000 мм устанавливаются в сборные шины.

Блок опорных изоляторов БВГ-УЭТМ®-220-09-XX/XX-УХЛ1 трехполюсный

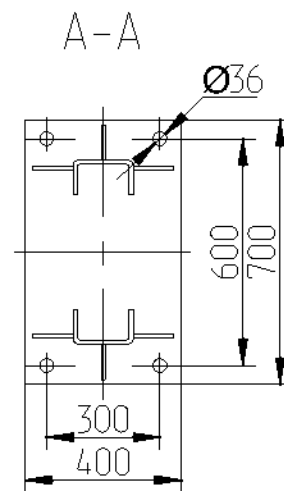
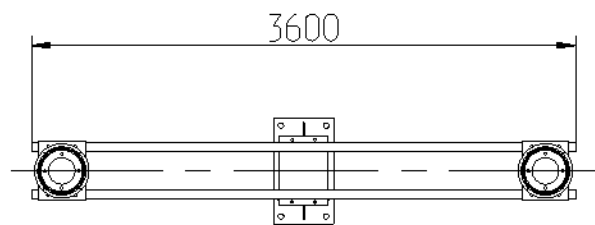
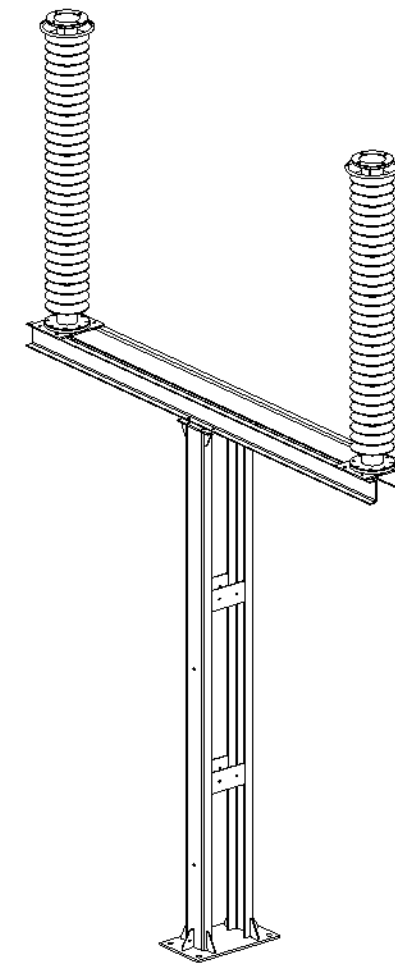
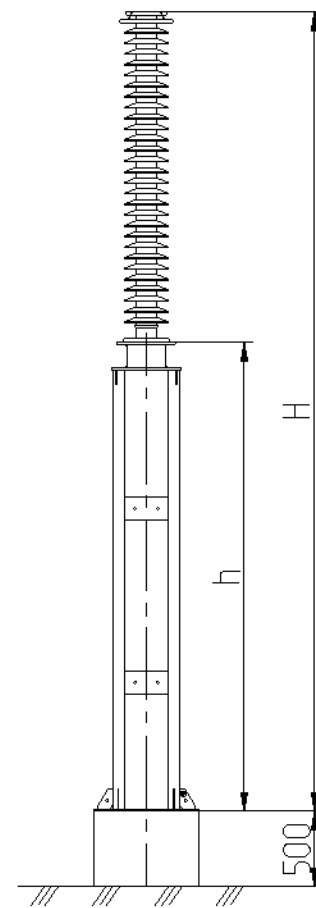
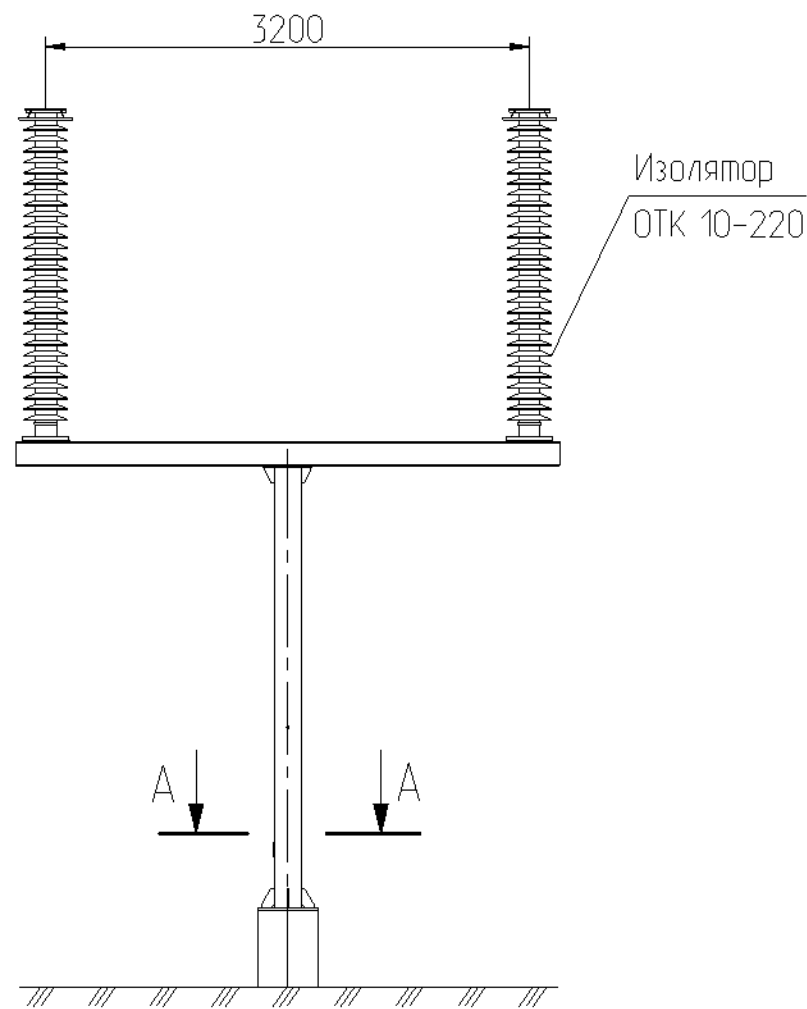


Таблица 1

Обозначение блока	h, мм	H, мм
БВГ-УЭТМ®-220-11-31/32-УХЛ1	3100	5200
БВГ-УЭТМ®-220-11-35/32-УХЛ1	3500	5600
БВГ-УЭТМ®-220-11-39/32-УХЛ1	3900	6000

1. Высота фундаментов под оборудование принята 500 мм, конструкция фундаментов под оборудование изображена условно.
2. Базовая высота опорной конструкции блока – 3100 мм.
3. Блоки с увеличенной высотой опорной конструкции (см. Таблицу 1) предназначены для районов с повышенными снеготаносами и подтоплениями.

Блок опорных изоляторов БВГ-УЭТМ®-220-11-XX/32-УХЛ1 двухполюсный

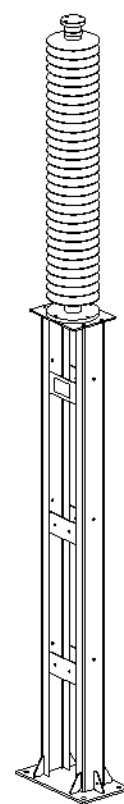
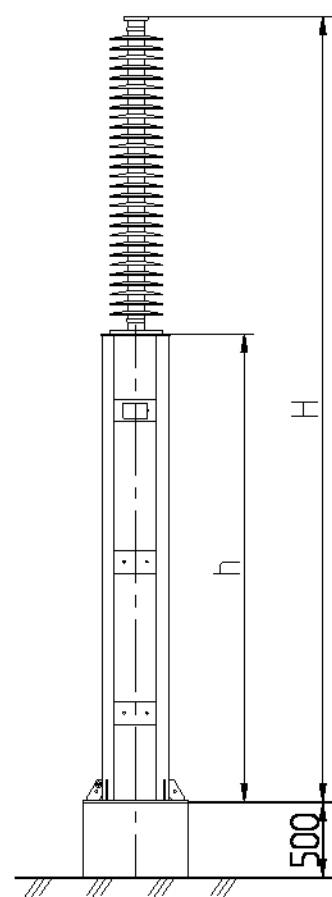
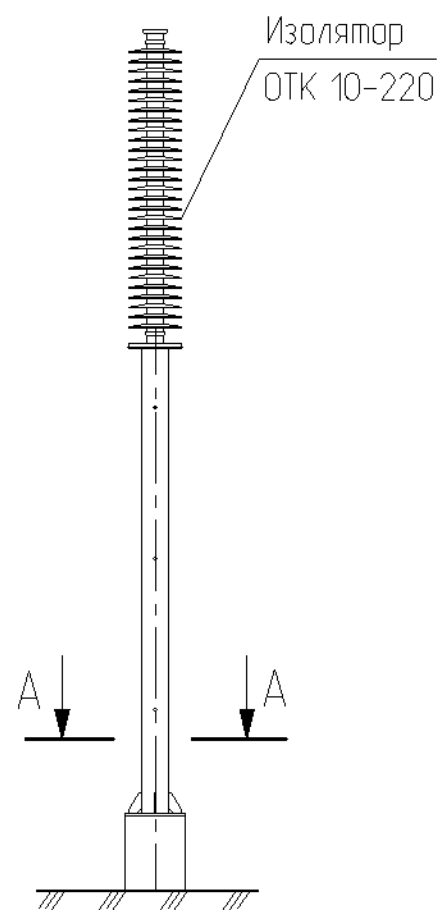
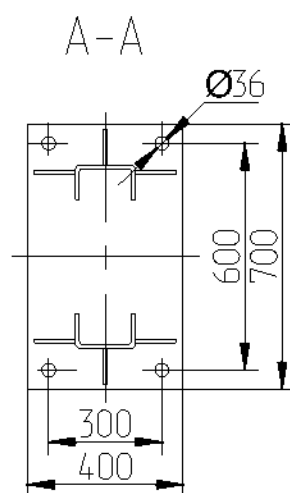
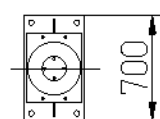


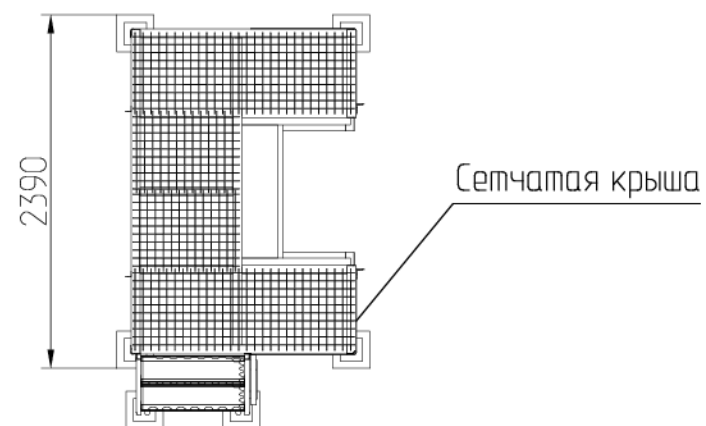
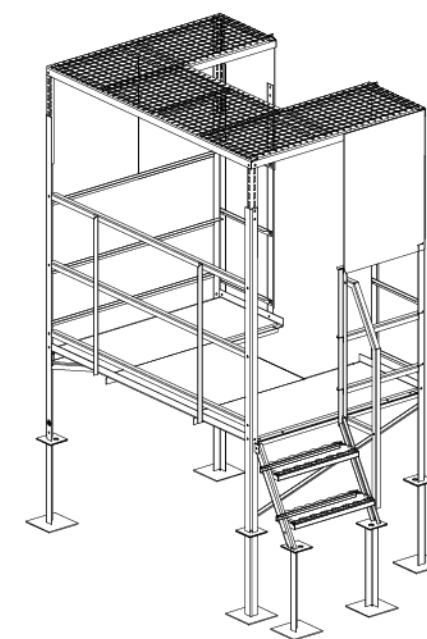
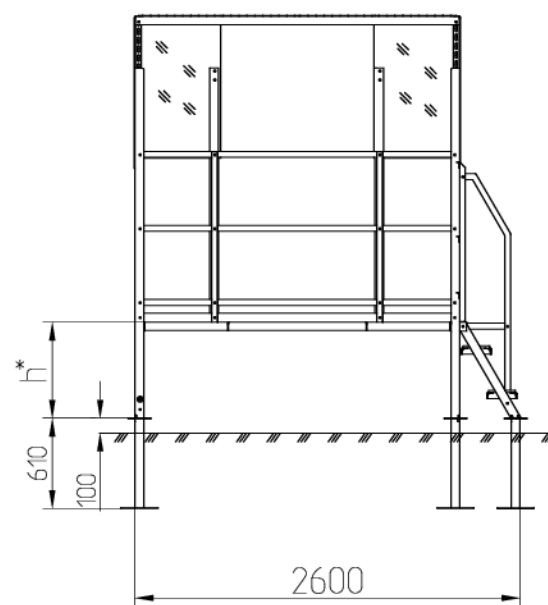
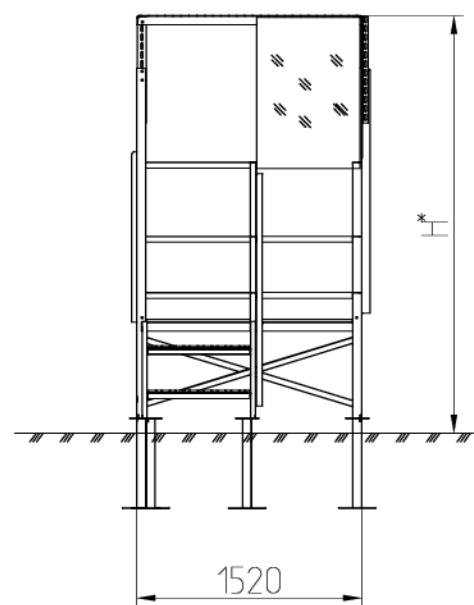
Таблица 1

Обозначение блока	h, мм	H, мм
БВГ-УЭТМ [®] -220 -12-31/0-УХЛ1	3100	5200
БВГ-УЭТМ [®] -220 -12-35/0-УХЛ1	3500	5600
БВГ-УЭТМ [®] -220 -12-39/0-УХЛ1	3900	6000



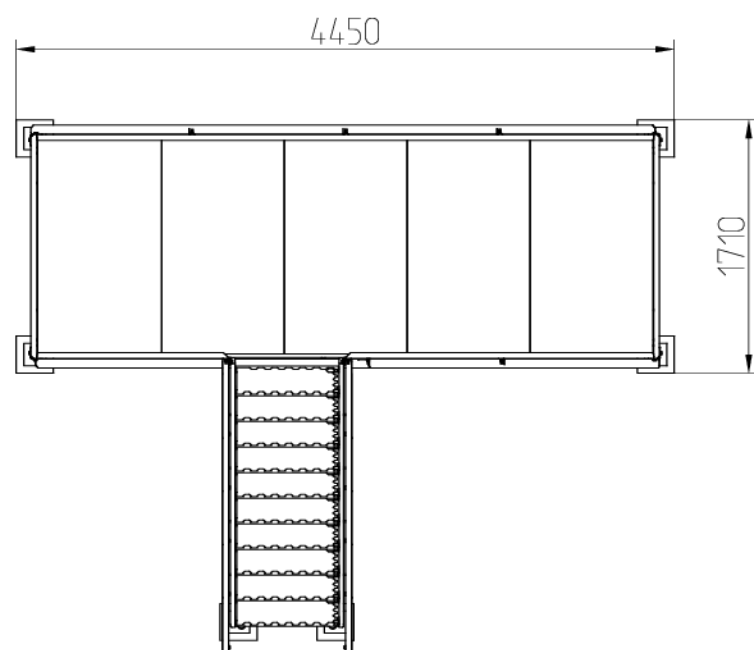
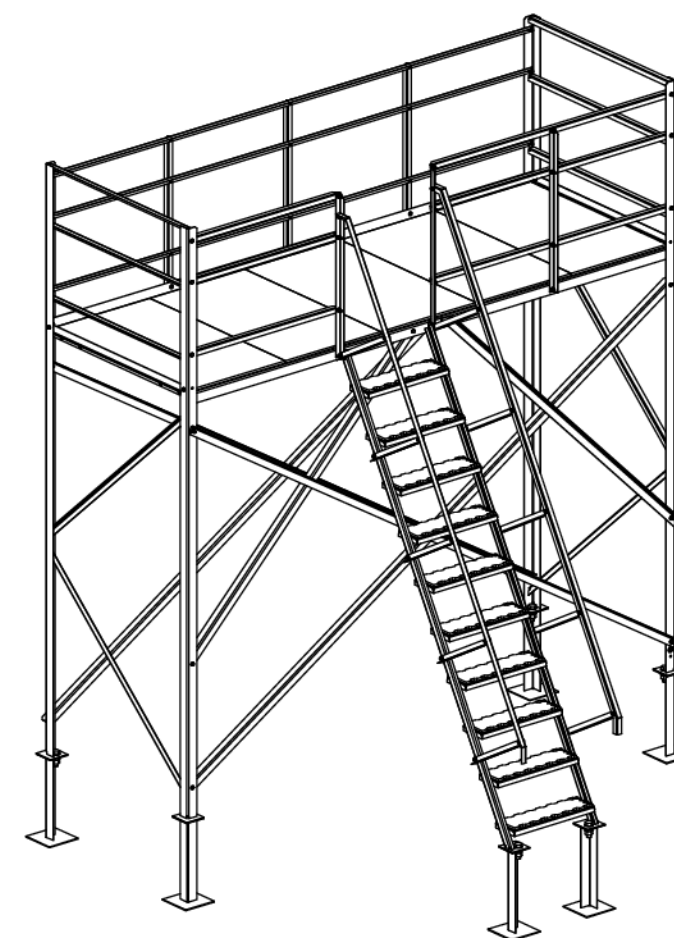
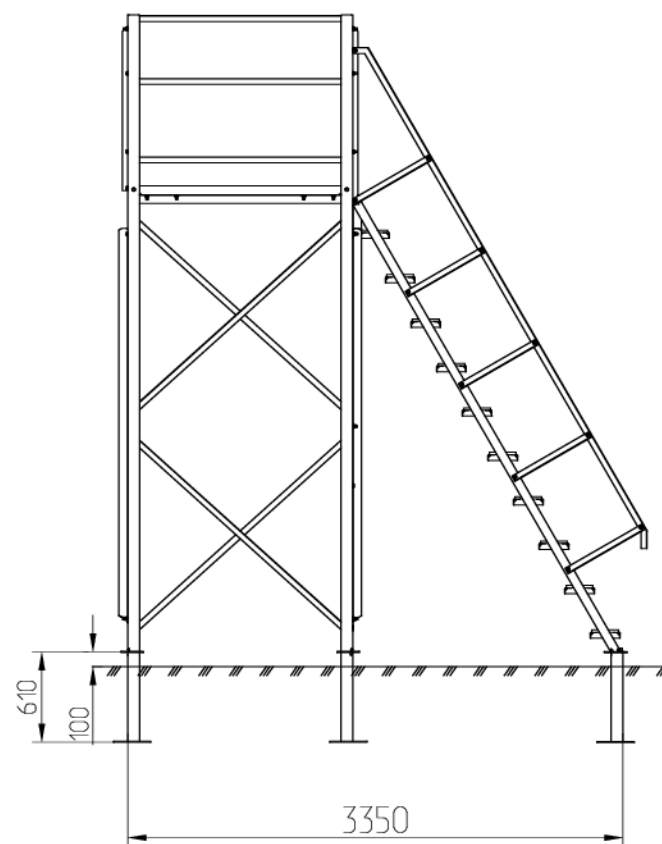
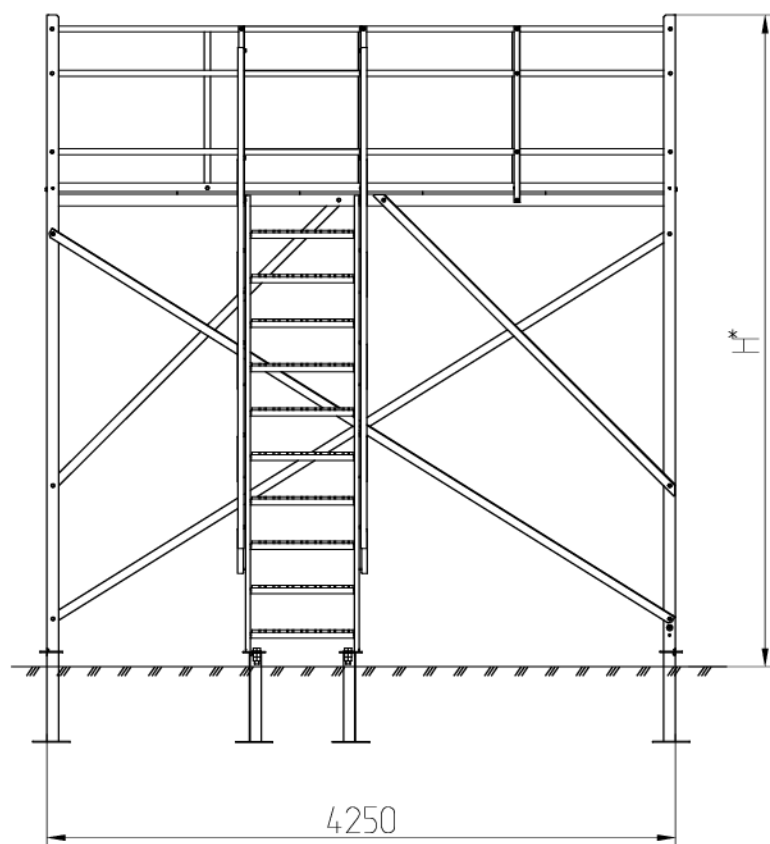
1. Высота фундаментов под оборудование принята 500 мм, конструкция фундаментов под оборудование изображена условно.
2. Базовая высота опорной конструкции блока – 3100 мм.
3. Блоки с увеличенной высотой опорной конструкции (см. Таблицу 1) предназначены для районов с повышенными снеготаносами и подтоплениями.

Блок опорных изоляторов БВГ-УЭТМ[®]-220-12-XX/0-УХЛ1 однополюсный



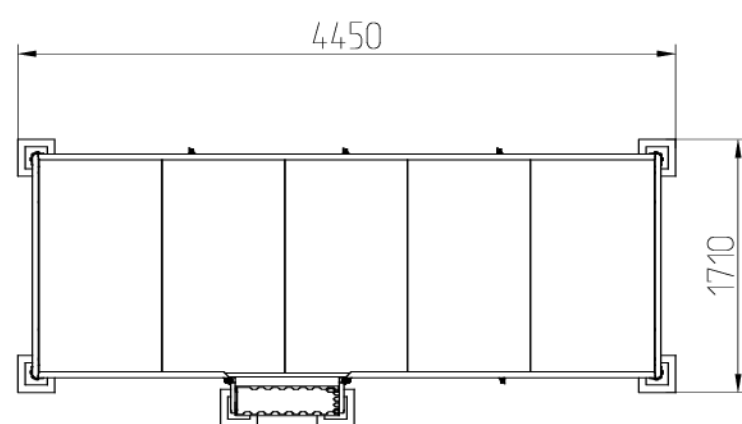
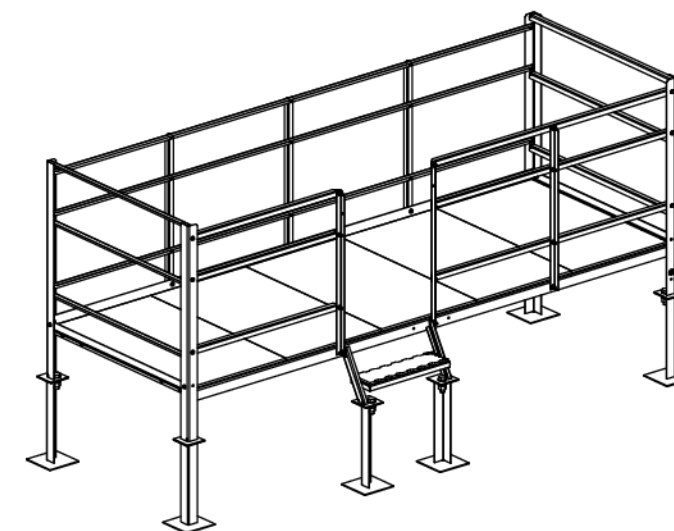
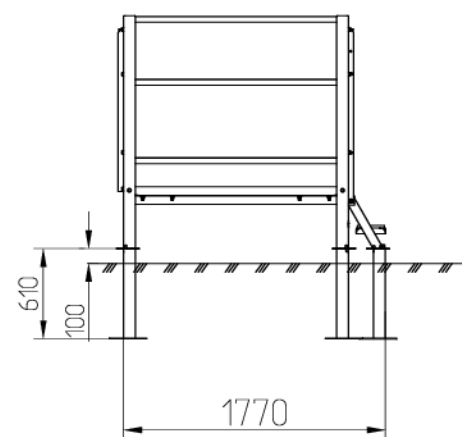
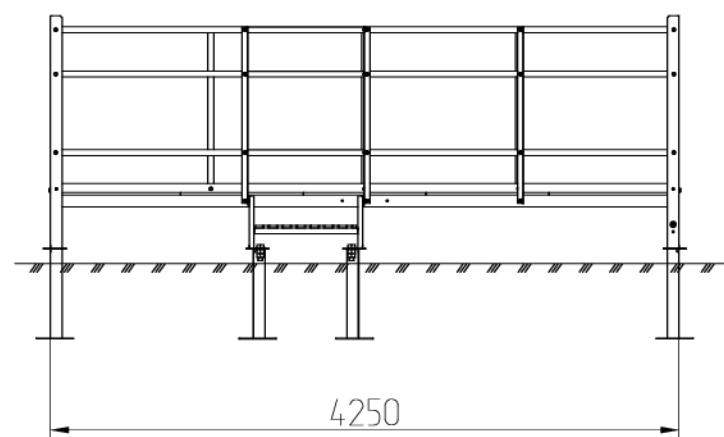
1. *Размер уточняется при конкретном проектировании, в зависимости от высоты опорной конструкции блоков и фундаментов.
2. Фундамент под площадку не требуется. Площадка устанавливается на заглубляемых на 500 мм в грунт стойках.

Площадка обслуживания ВГТ-УЭТМ®-220



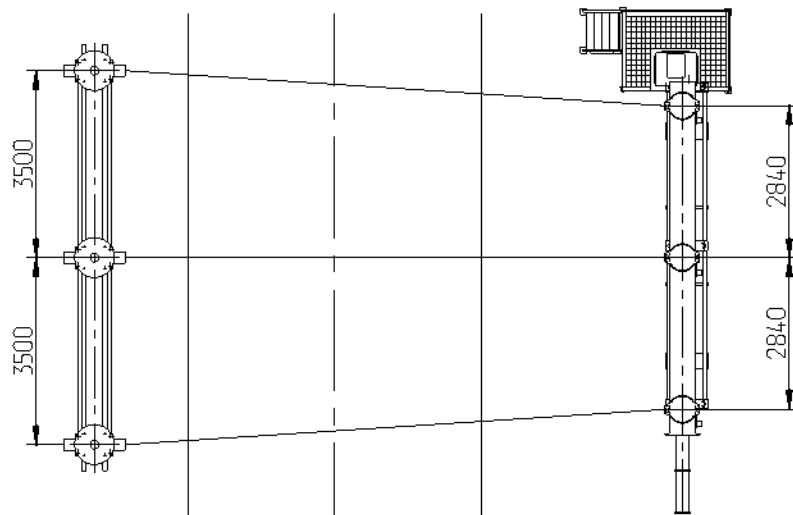
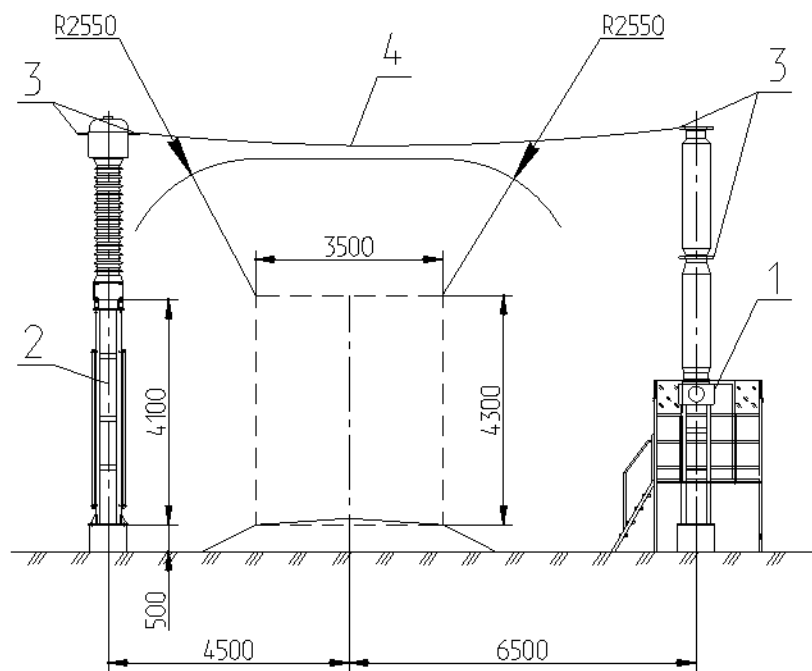
1. *Размер уточняется при конкретном проектировании, в зависимости от высоты опорной конструкции блоков и фундаментов.
2. Фундамент под площадку не требуется. Площадка устанавливается на заглубляемых на 500 мм в грунт стойках.

Площадка обслуживания ВЭБ-УЭТМ®-220 высокая



1. *Размер уточняется при конкретном проектировании, в зависимости от высоты опорной конструкции блоков и фундаментов.
2. Фундамент под площадку не требуется. Площадка устанавливается на заглубляемых на 500 мм в грунт стойках.

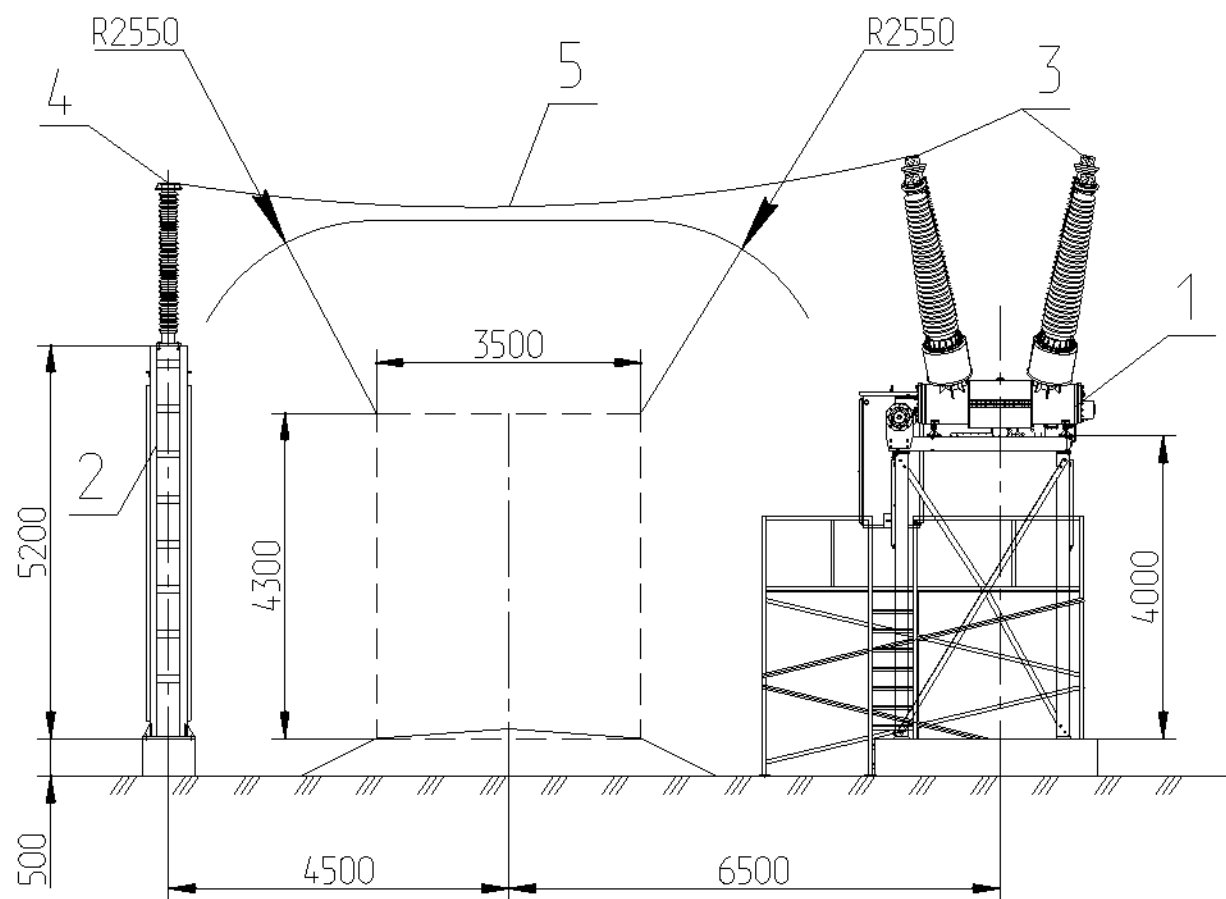
Площадка обслуживания ВЭБ-УЭТМ®-220 низкая



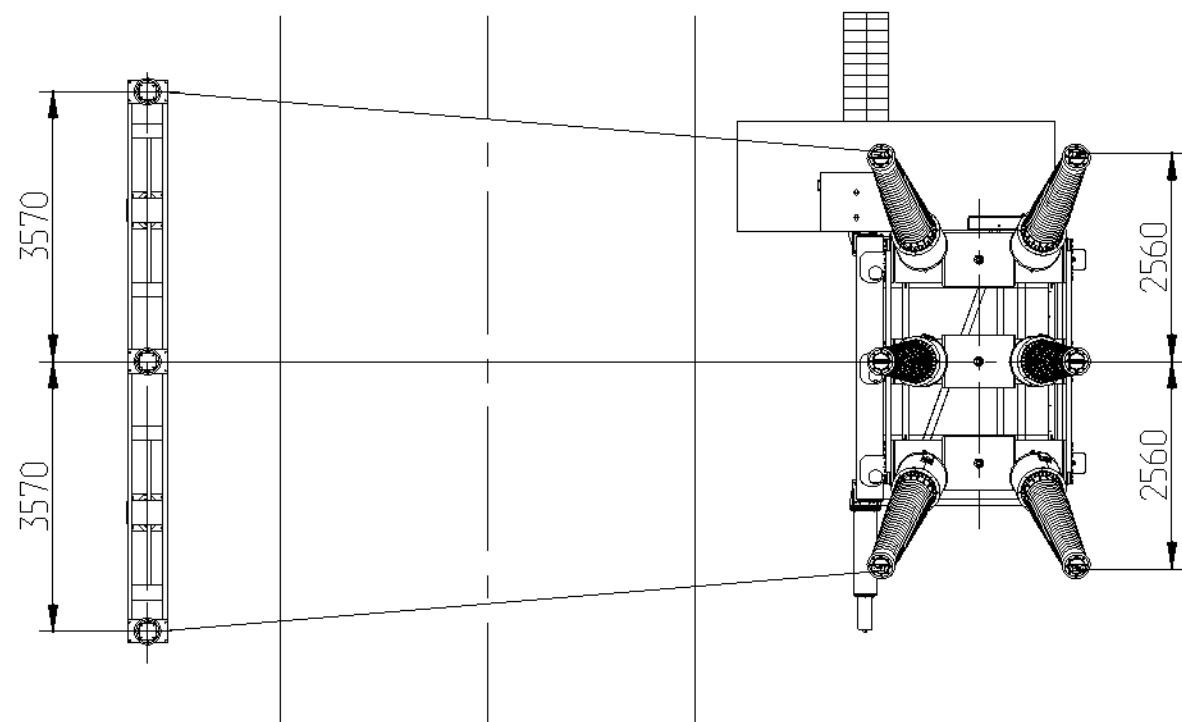
Поз.	Обозначение	Наименование	Всего	Масса ед.кг	Примечание
1		Выключатель элегазовый колонковый в составе блока БВГ-УЭТМ®-220-01-24/29-УХЛ1* с площадкой обслуживания	1		компл.
2		Трансформатор тока в составе блока БВГ-УЭТМ®-220-06-41/35 УХЛ1	1		компл.
3		Экраны опорные прессуемые ААА-□-2	шт.	12	
4		Пробой сталеалюминевый АС-□/□	метр	44	

1. Высота фундаментов под оборудование принята 500 мм, конструкция фундаментов под оборудование изображена условно.
2. В районах с повышенными снегованосами и подтоплениями применяются блоки с увеличенной высотой опорных конструкций (см. л. 3, 7).
3. Площадка обслуживания см. л. 18.

Узел каланкабазы выключателя и трансформаторов тока при переходе через дорогу



Поз.	Обозначение	Наименование	Всего	Масса ед., кг	Примечание
1		Выключатель элегазовый баковый	1		
		в составе блока			
		БВГ-УЭТМ®-220-02-40/26-УХЛ1 с			
		площадкой обслуживания	компл.		
2		Изолятор опорный в составе блока	1		
		БВГ-УЭТМ®-220-09-52/36-УХЛ1	компл.		
3		Зажимы аппаратные прессуемые			
		А4А-□-2	шт.	6	
4		Зажимы опорные			
		ОА-□-1	шт.	3	
5		Провод сталеалюминиевый			
		АС-□/□	метр	44	



1. Высота фундаментов под оборудование принята 500 мм, конструкция фундаментов под оборудование изображена условно.
2. В районах с повышенными снеготаносами и подтоплениями применяются блоки с увеличенной высотой опорных конструкций (см. л. 4, 13).
3. Площадка обслуживания см. л. 19.

Узел бакового выключателя и опорных изоляторов при переходе через дорогу