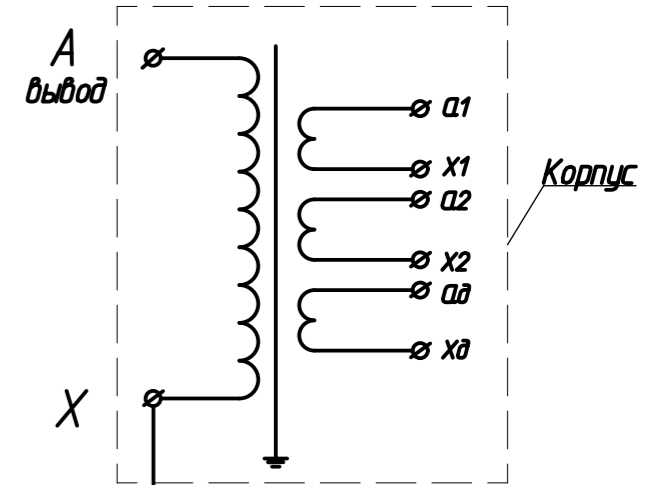


# Трансформатор напряжения ЗНГ – УЭТМ® – 220 1БП.759.004 ГЧ

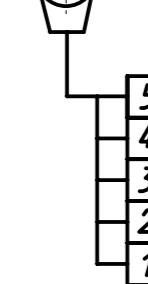
## Схема обмоток трансформатора

Первичная обмотка      Вторичные обмотки

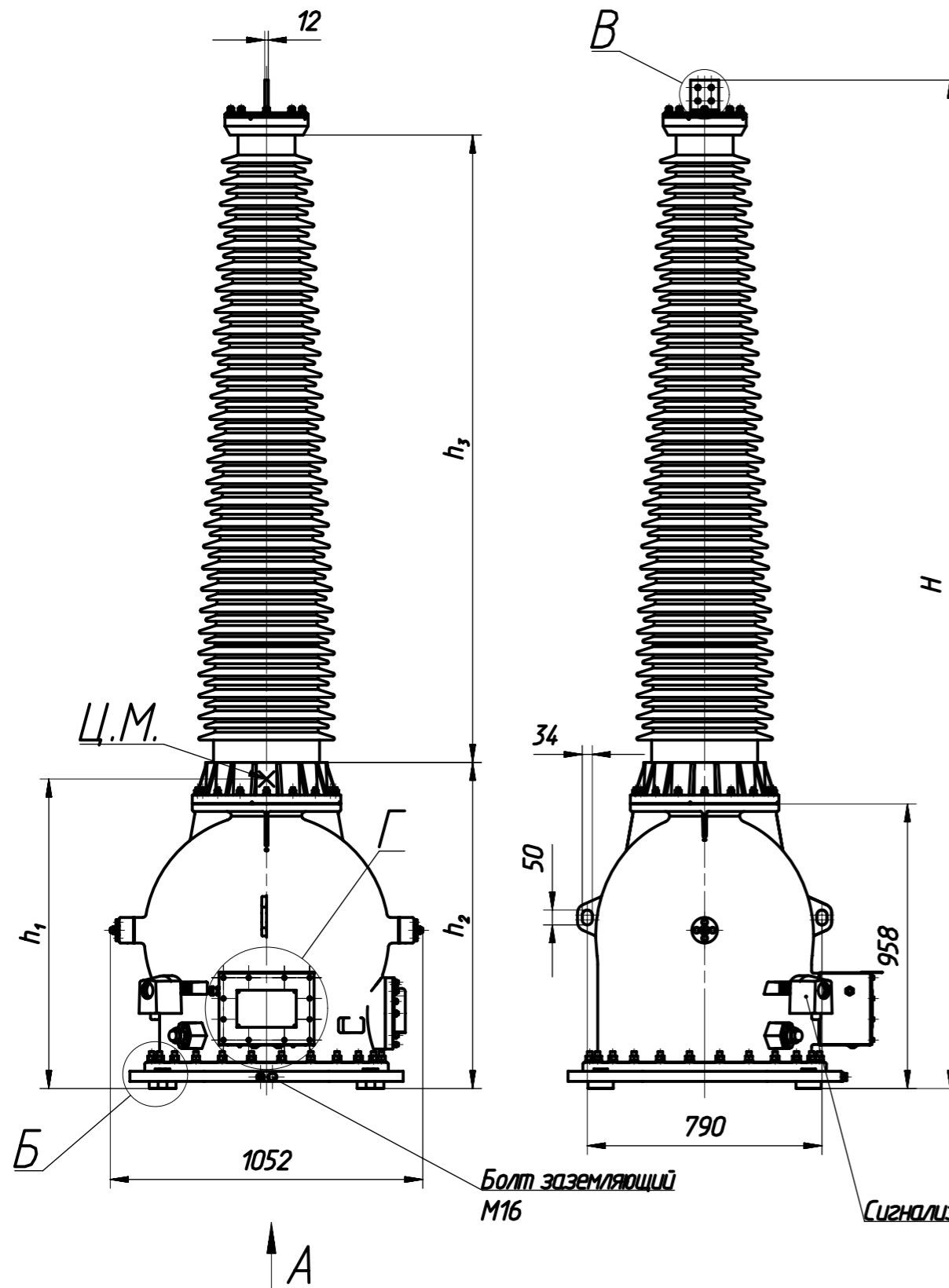


A, a1, a2, a3 – начало обмоток  
X, x1, x2, x3 – конец обмоток

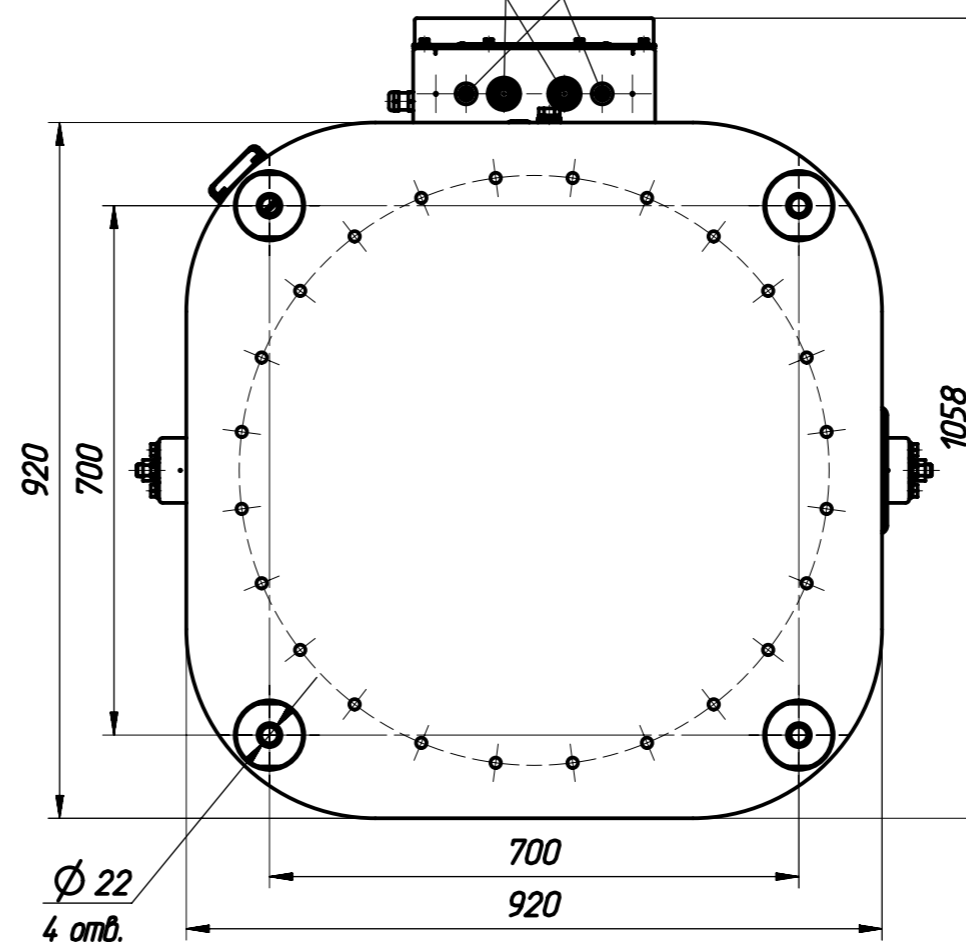
## Схема подключения сигнализатора плотности



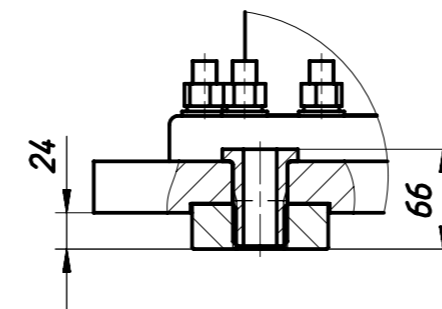
1,2: Выводы цепей предупредительной сигнализации  
3,4: Выводы цепей аварийной сигнализации  
5: Заземление



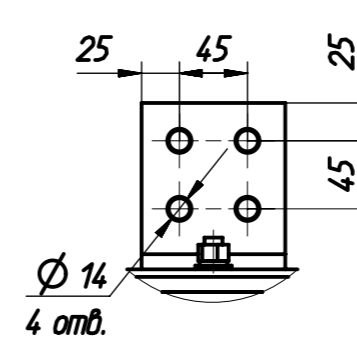
Кабельный ввод – сальник (2 отв.  $\Phi$  37,2)      Кабельный ввод – сальник (2 отв.  $\Phi$  22,8)



Б (1:5)

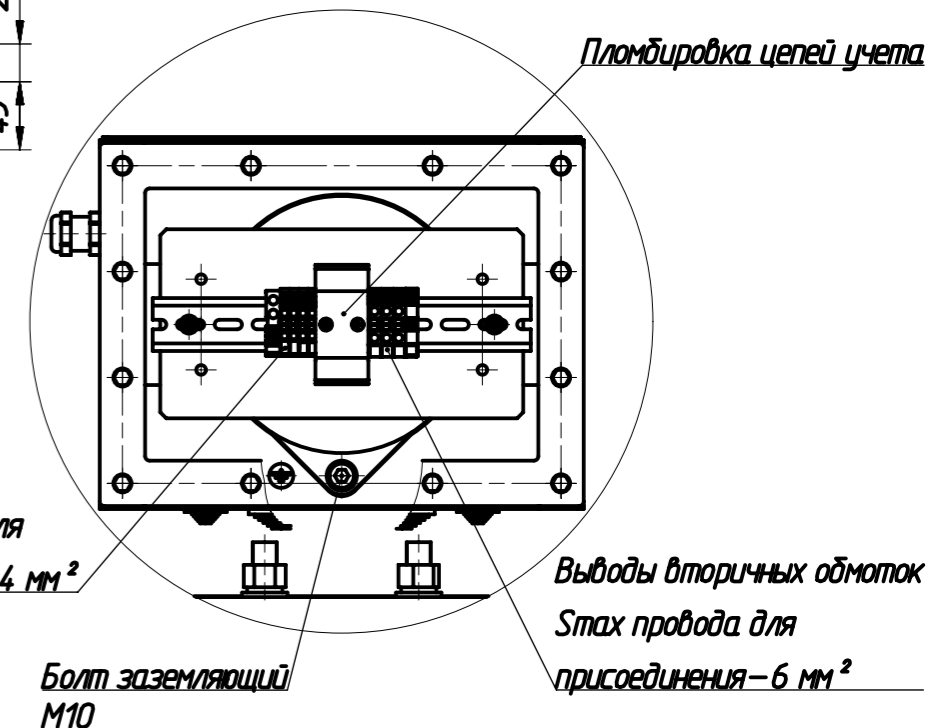


В (1:5)



Г (1:5)

Крышка и табличка не показаны



Тип и категория внешней изоляции	Масса, кг	H, мм	h <sub>1</sub> , мм	h <sub>2</sub> , мм	h <sub>3</sub> , мм
Фарфор II*	756	3396	1000 ± 100	1098	2113
Фарфор III	764				
Фарфор IV	836				
Полимер IV	600	3530	650 ± 100	1073	2247

Выводы цепей сигнализатора  
Стах провода для присоединения – 4 мм<sup>2</sup>

Болт заземляющий M10

Выводы вторичных обмоток  
Стах провода для присоединения – 6 мм<sup>2</sup>