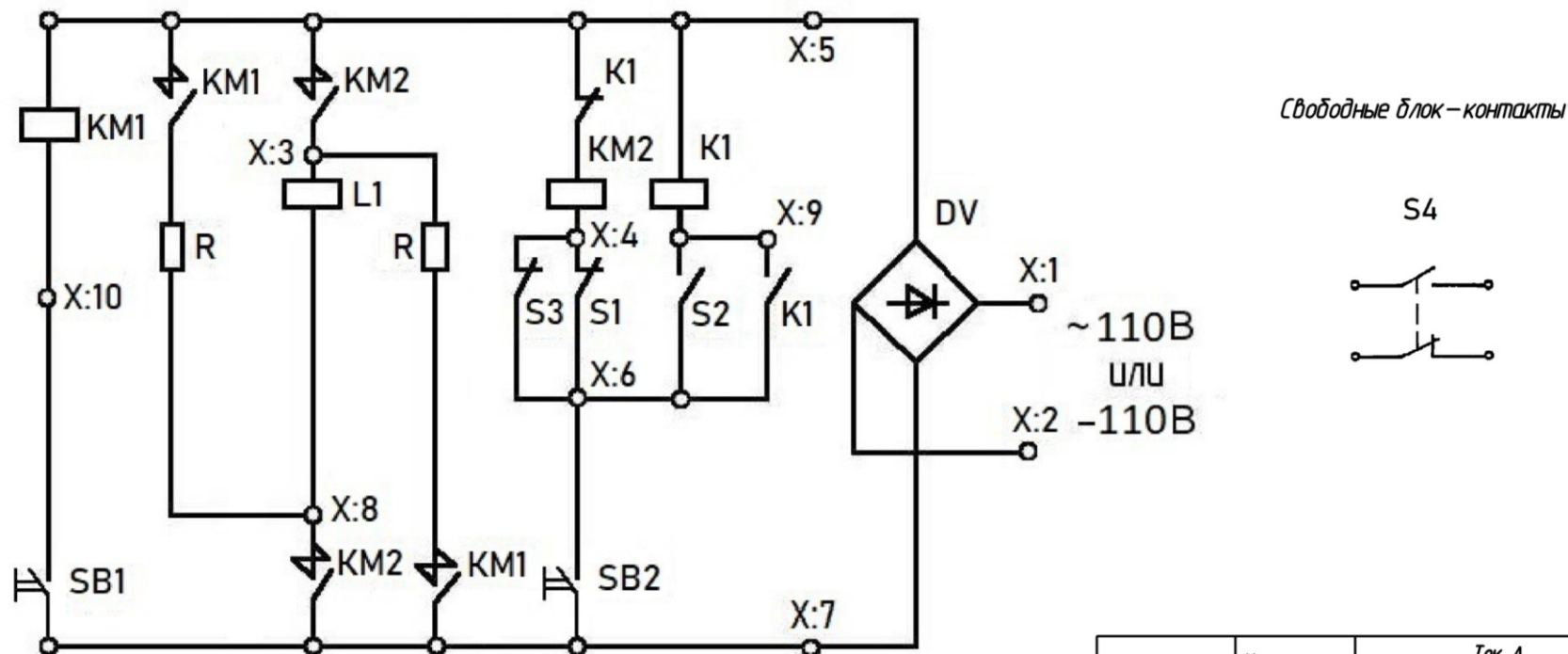


**Схема электрическая принципиальная выключателя  
ВАТ-УЭТМ-43-2000/10-Л-УХЛ4 на напряжение 110 В**



*KM1, KM2 – контакторы МК-20Б; S1, S2, S3, S4 – блок-контакты выключателя;  
 K1 – реле РР-23; L1 – катушка управления выключателя;  
 SB1 – кнопка отключения выключателя; SB2 – кнопка включения выключателя;  
 R – резистор С5-35В-160-(10±10%) Ом;  
 X – блок зажимов БЗ-24-4П25-В/В-У3-10;  
 VD – мост диодный КВРС 5010.*

*Примечание: 1) кнопка SB1, SB2 в комплект поставки выключателя не входит;  
 2) типы аппаратуры могут меняться.*

Использование контактов	Напряжение постоянного тока, В	Ток, А		
		Включаемый	Разрываемый	
			индуктивная	омическая
	110	10	0,5	1,0
	220	5	0,2	0,5
	110	10	1,5	2,0
	220	5	1,0	2,0

*Примечание: Контактный узел БКМ представляет собой переключающийся контакт 1з и 1р. Использовать оба контакта одновременно можно только с общей точкой, т.е. с установкой перемычки между ними. При снятой перемычке может быть использован только один контакт, использование второго контакта не допускается.*