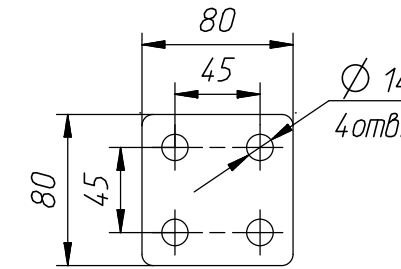
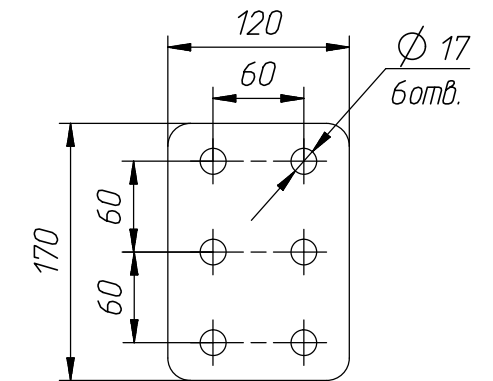


# Разъединитель серии РПДО – УЭТМ®-220 на заводских металлоконструкциях 2БП.055.011 ГЧ

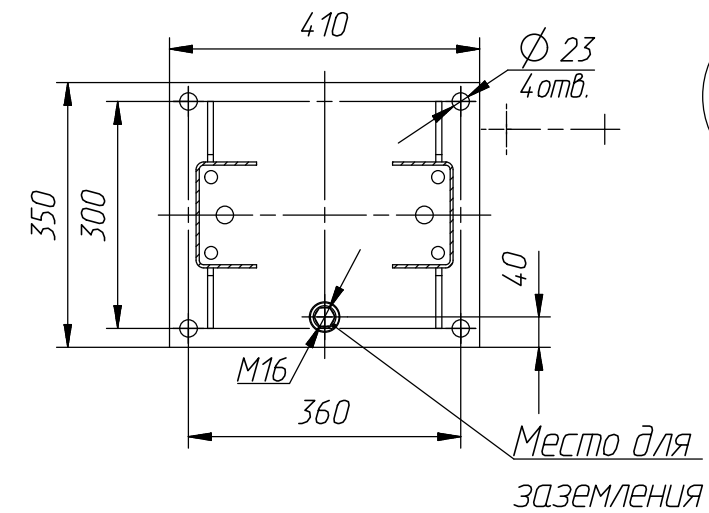
Вид А  
контактные выводы  
для  $I_n=1250$  и  $1600A$



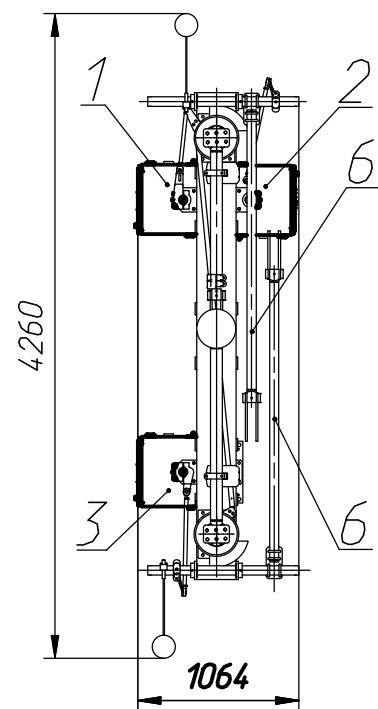
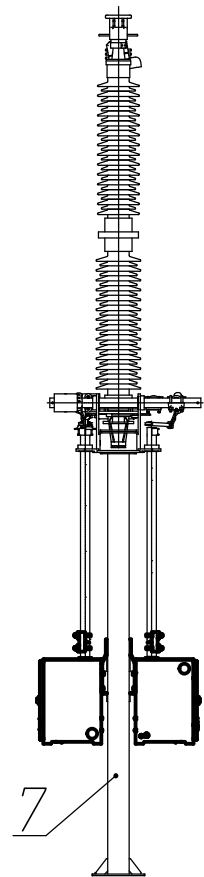
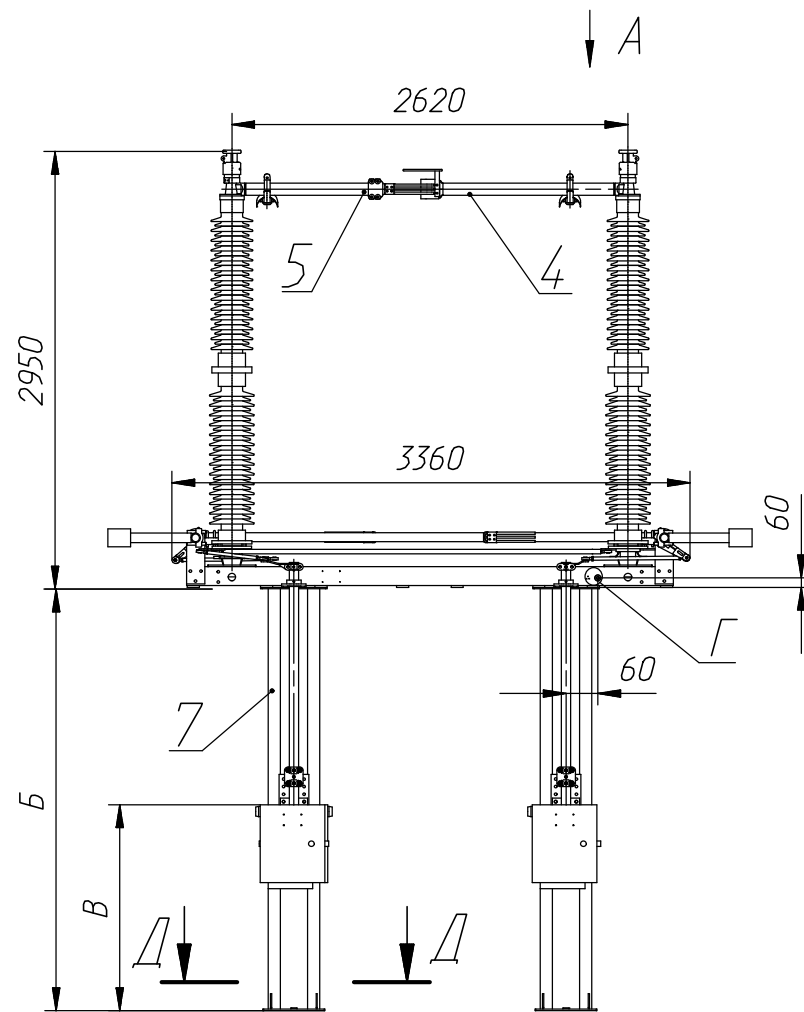
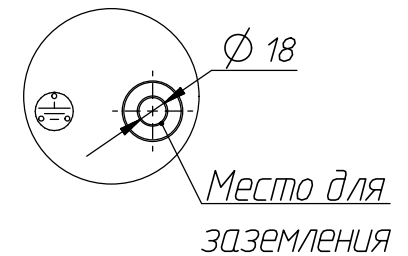
Вид А  
контактные выводы  
для  $I_n=2500A$



Вид Д-Д



Вид Г



- 1 – привод разъединителя
- 2 – привод заземлителя со стороны пальцевого контакта
- 3 – привод заземлителя со стороны кулачкового контакта
- 4 – кулачковый контакт
- 5 – пальцевый контакт
- 6 – заземляющие ножи
- 7 – подставка

| Вариант установки                | размеры, мм |      | масса, кг<br>(без массы приводов) |       |
|----------------------------------|-------------|------|-----------------------------------|-------|
|                                  | Б           | В    | РПД-2                             | РПД-1 |
| На заводских металлоконструкциях | 2800        | 1350 | 2400                              | 2300  |

По требованию заказчика высота подставок может быть изменена