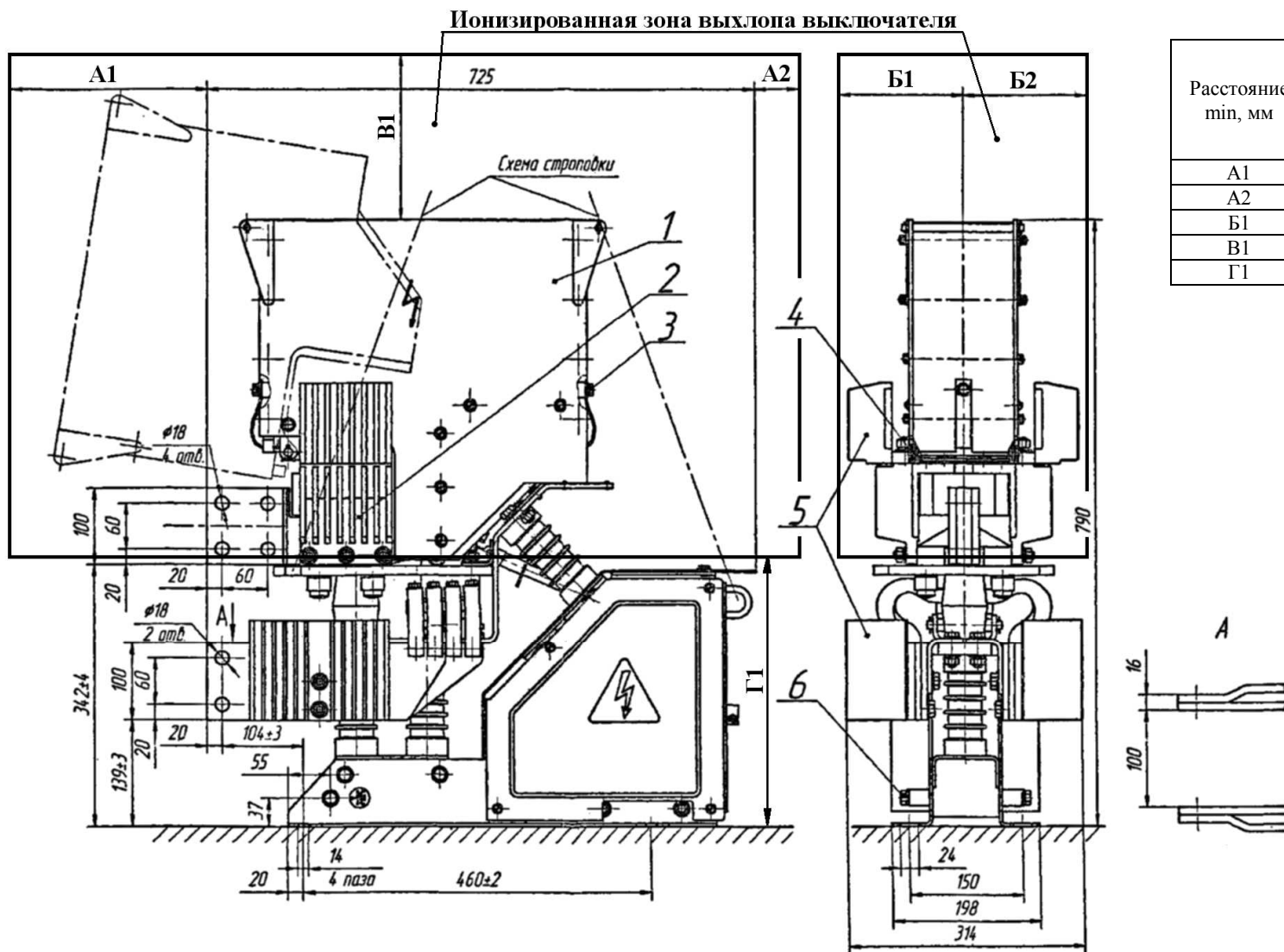


Габаритные, установочные и присоединительные размеры выключателя ВАБ-УЭТМ®-49-6300/10-Л-УХ4



| Расстояние min, мм | До другого потенциала или заземленных конструкций | До заземленных конструкций с применением изоляционных экранов |
|--------------------|---|---|
| A1 | 200 | 100* |
| A2 | 150 | 100 |
| B1 | 300 | 215 |
| B1 | 700 | 350 |
| Г1 | 435** | |

1- камера дугогасительная; 2 – полюс; 3 – болт для крепления гибких связей;
4 – ось вращения камеры; 5- радиаторы; 6 – болт заземления М10.

* Установка выключателя с указанными размерами позволяет снизить габариты зоны ионизированного

выхлопа, но не позволяет обслуживать выключатель без выкатывания или без снятия экранов.

** Размер от земли до нижнего края зоны ионизированного выхлопа.