

Трансформатор напряжения ЗНГ – УЭТМ® – 330  
1БП.759.008 ГЧ

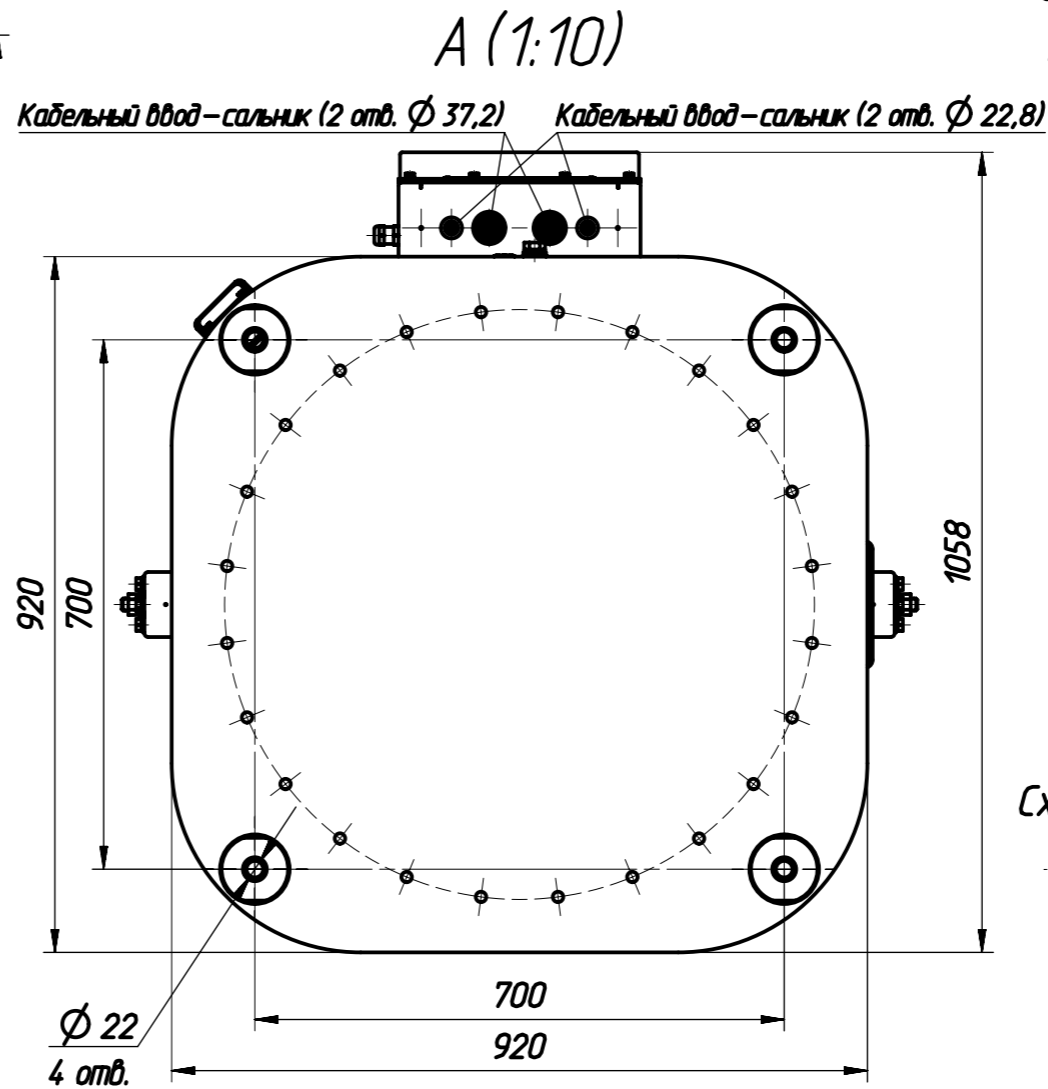
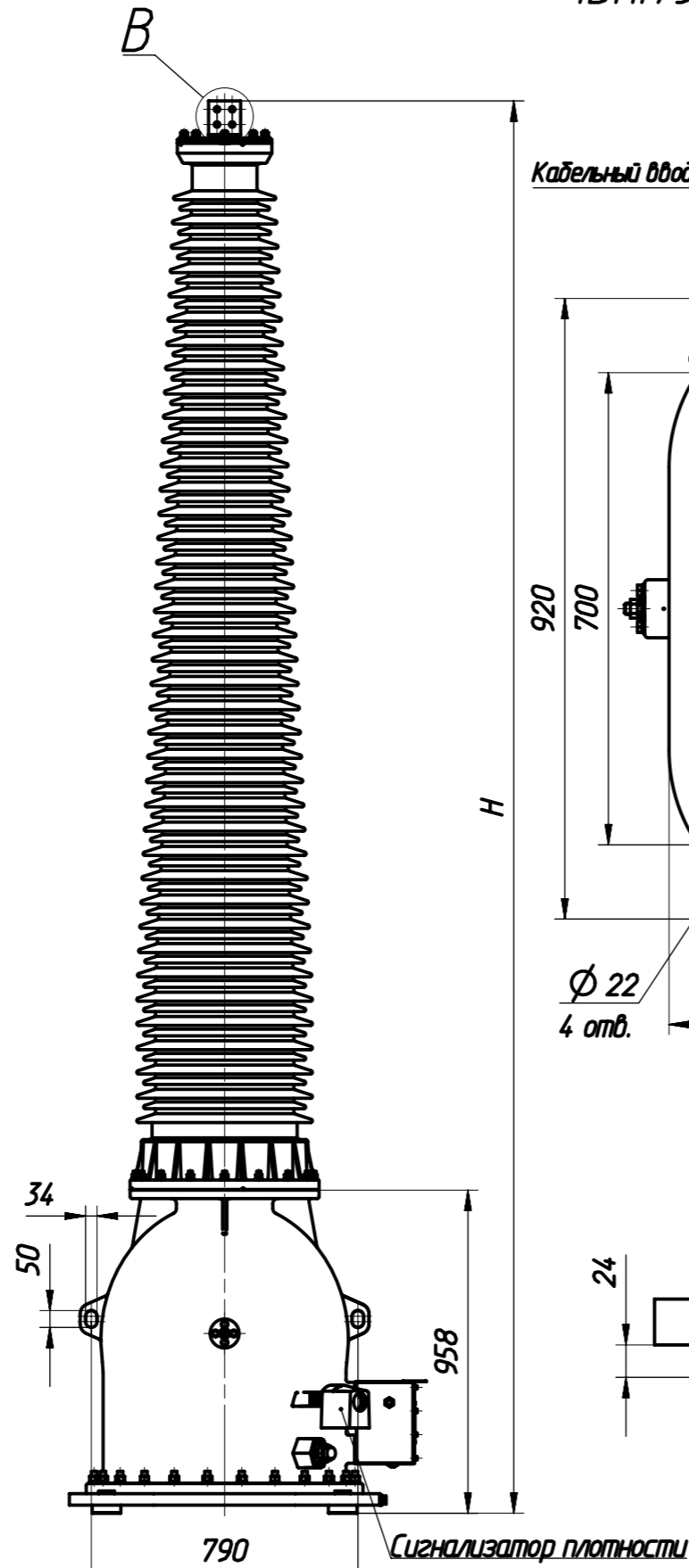
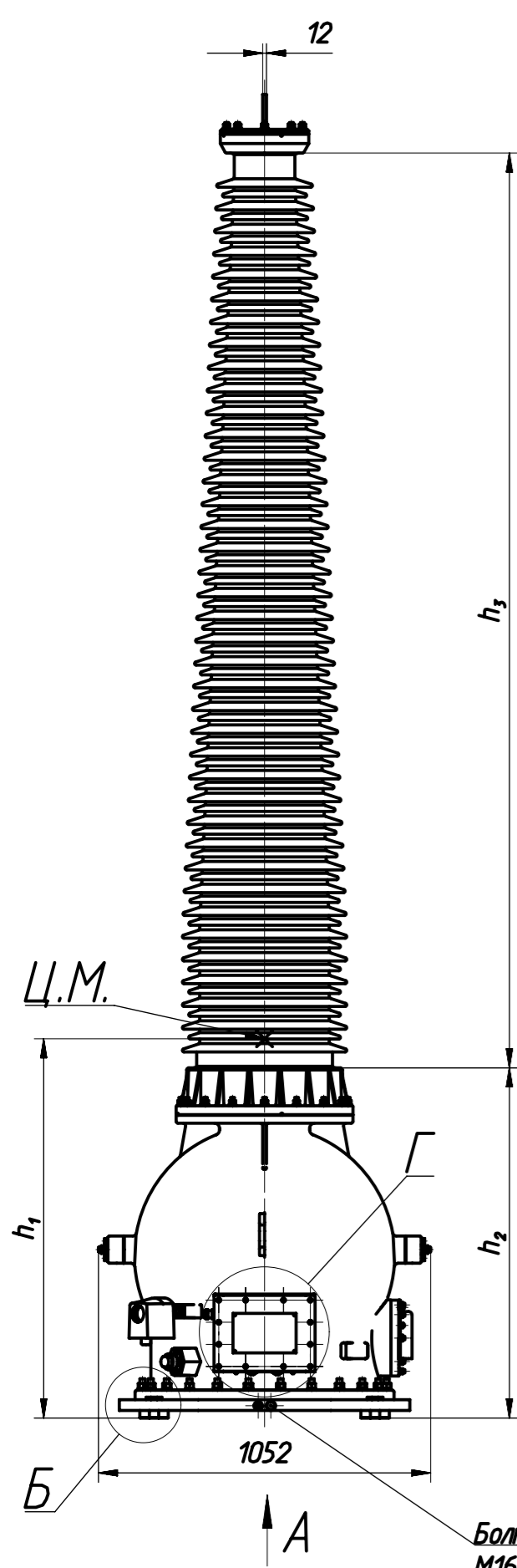


Схема обмоток трансформатора

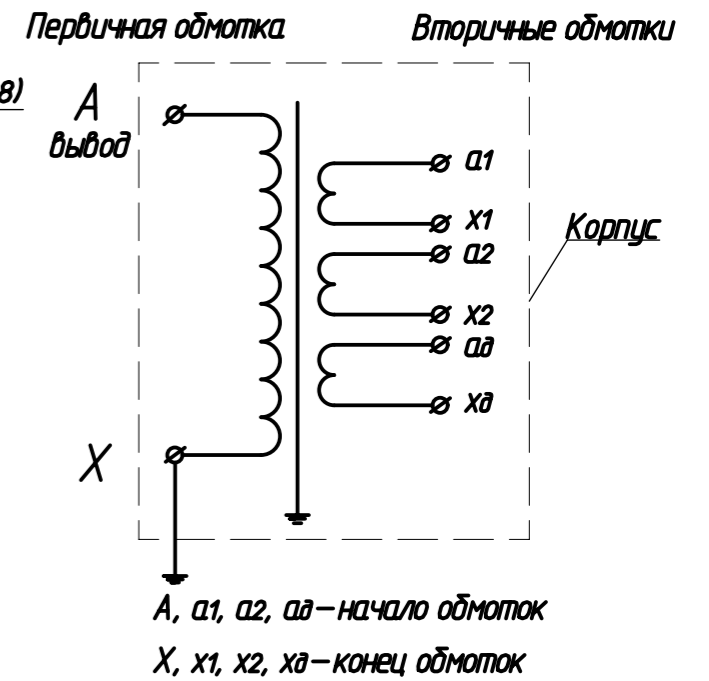
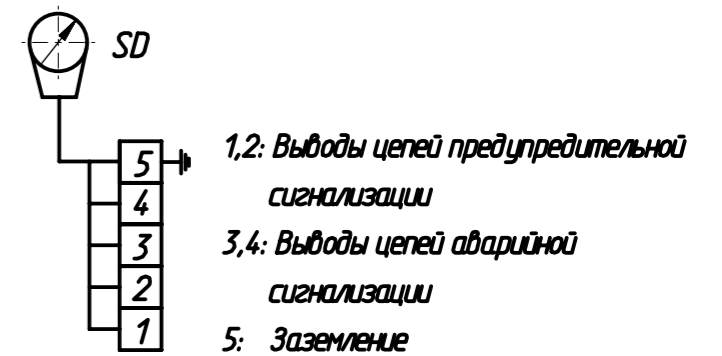
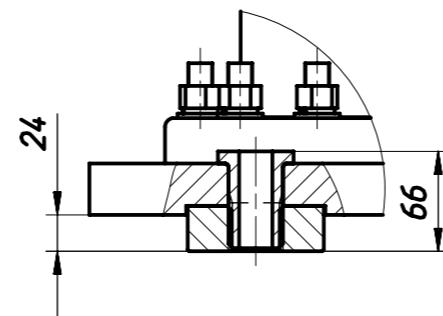


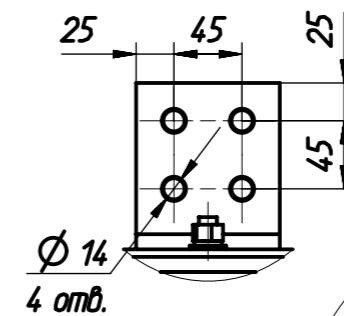
Схема подключения сигнализатора плотности



Б (1:5)

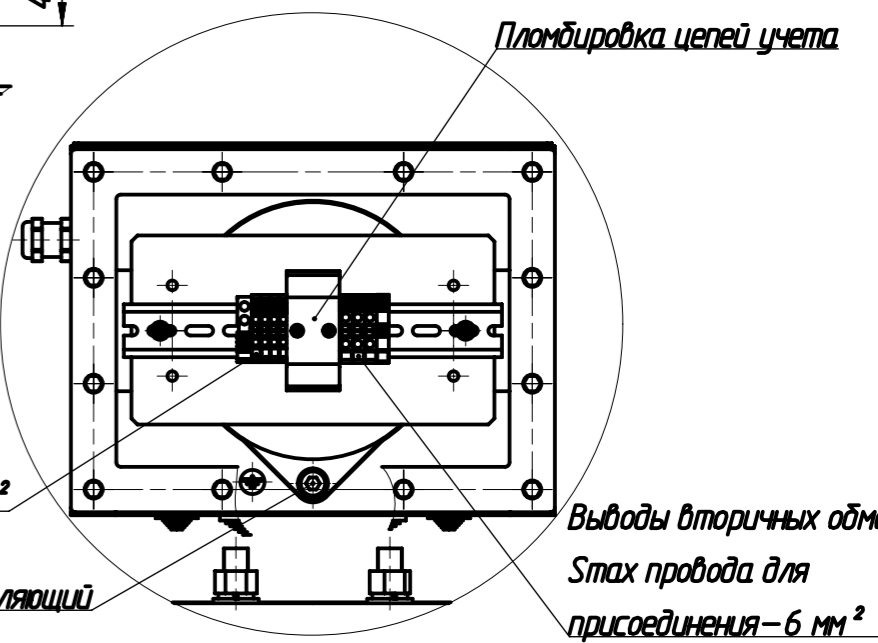


В (1:5)



Г (1:5)

Крышка и табличка не показаны



Тип и категория внешней изоляции	Масса, кг	H, мм	h <sub>1</sub> , мм	h <sub>2</sub> , мм	h <sub>3</sub> , мм
Фарфор II*	849	4188	1200 ± 100	1108	2895
Фарфор III	873				
Фарфор IV	945				
Полимер IV	635	4198	850 ± 100	1075	2871