

Трансформатор напряжения ЗНГ – УЭТМ – 330
1БП.759.008 – 100 МЧ

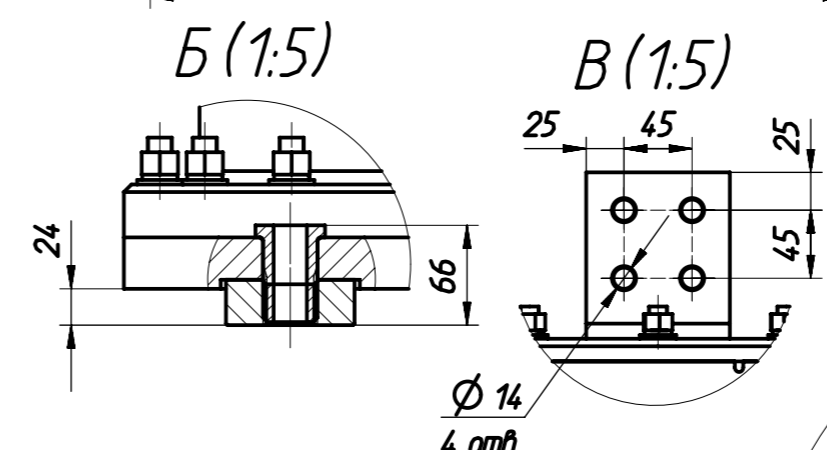
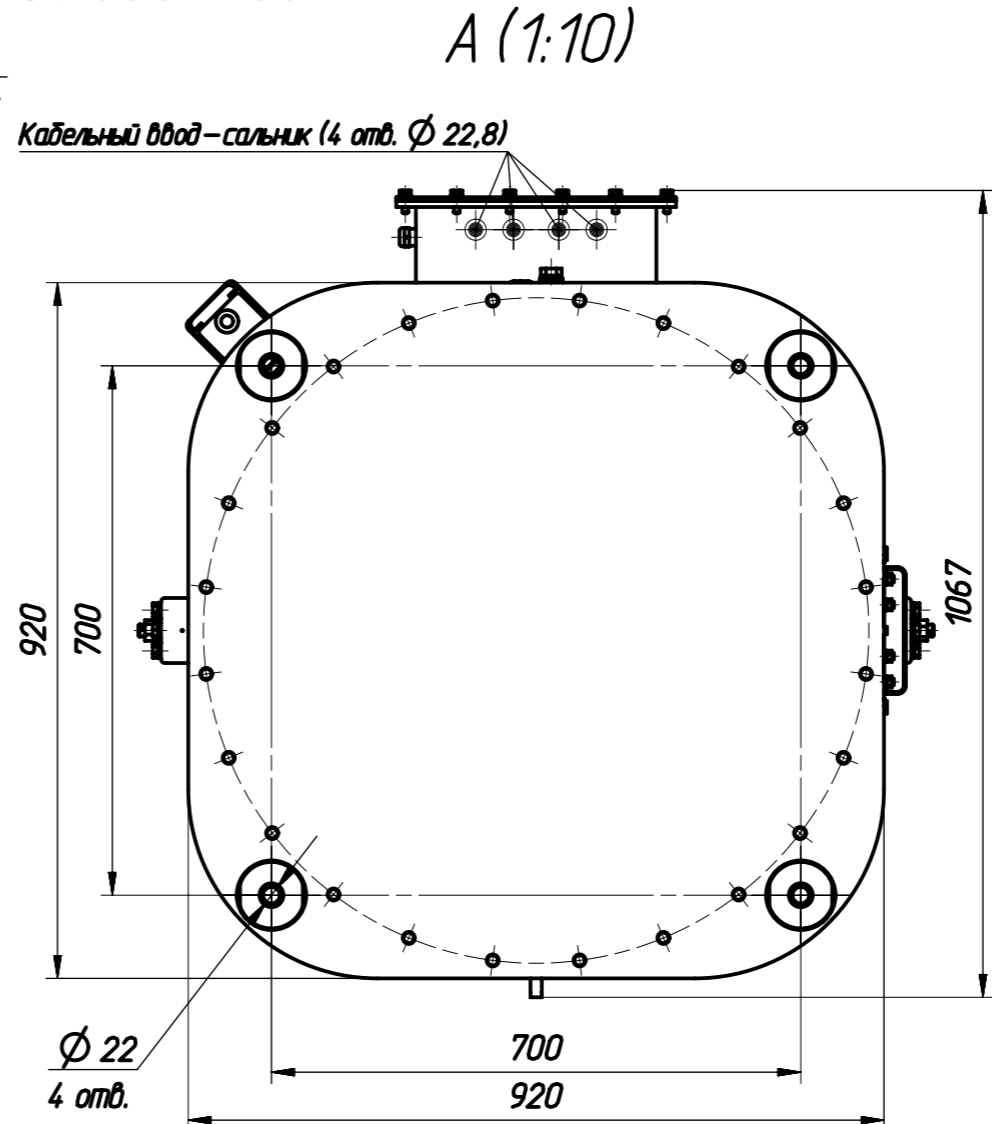
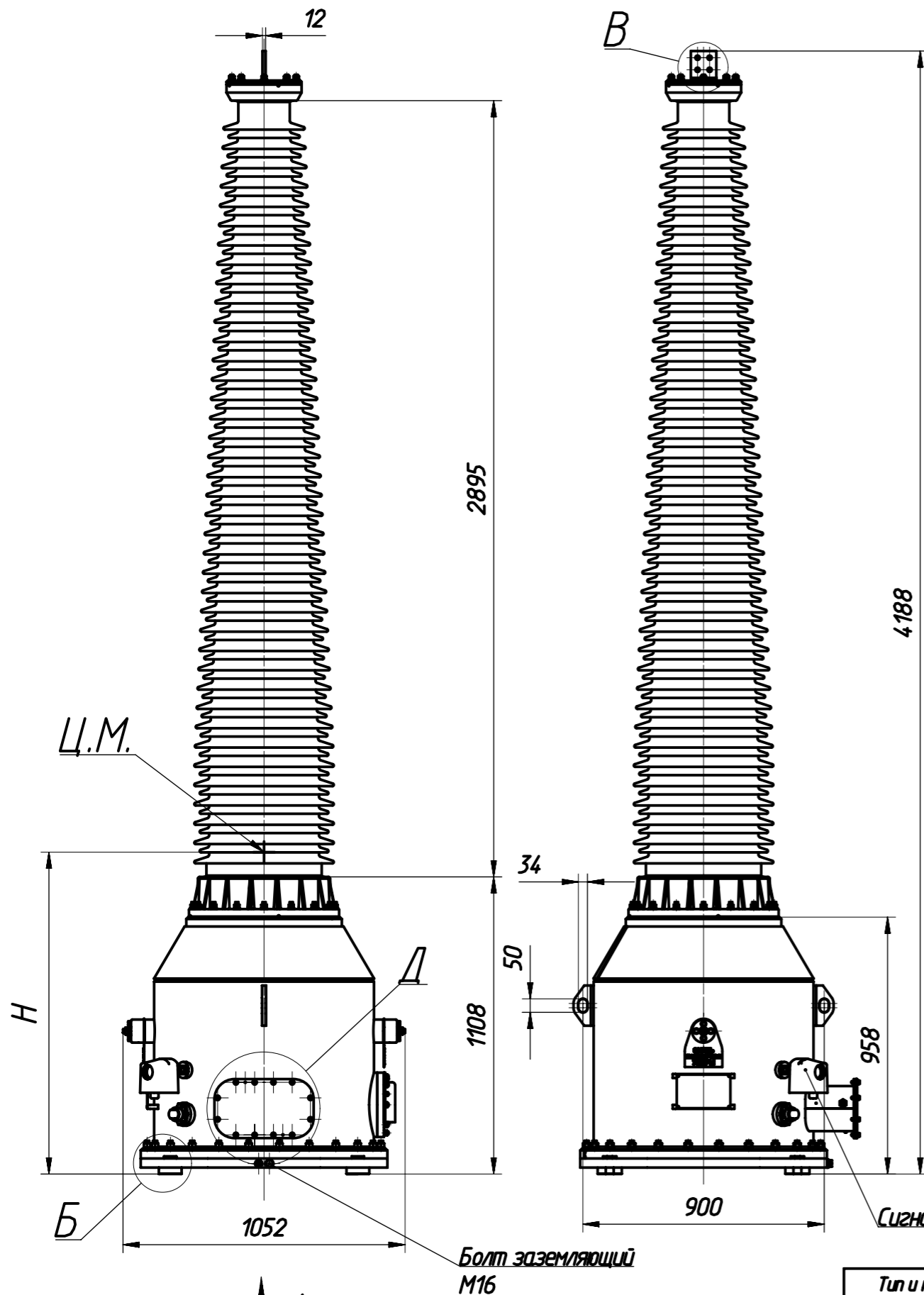


Схема обмоток трансформатора

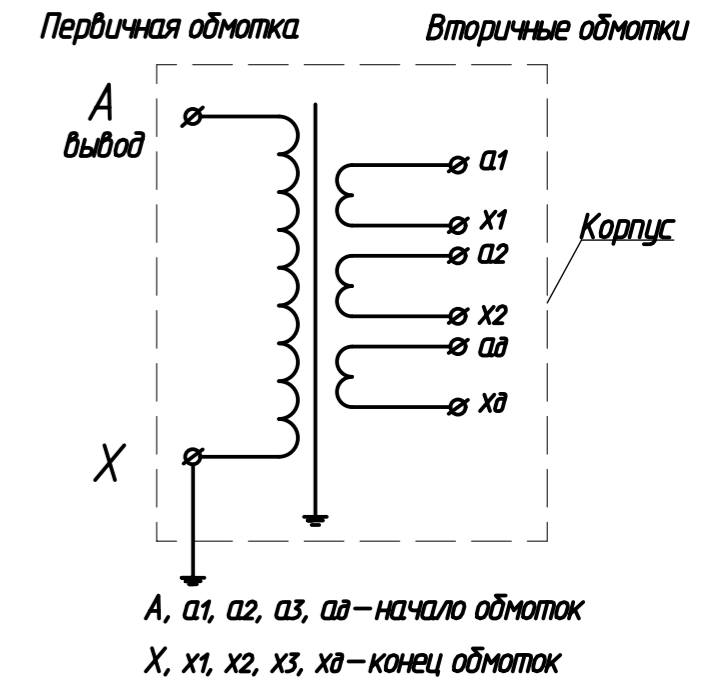
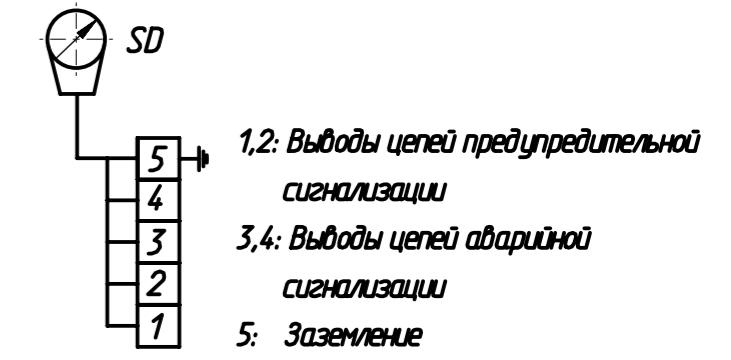
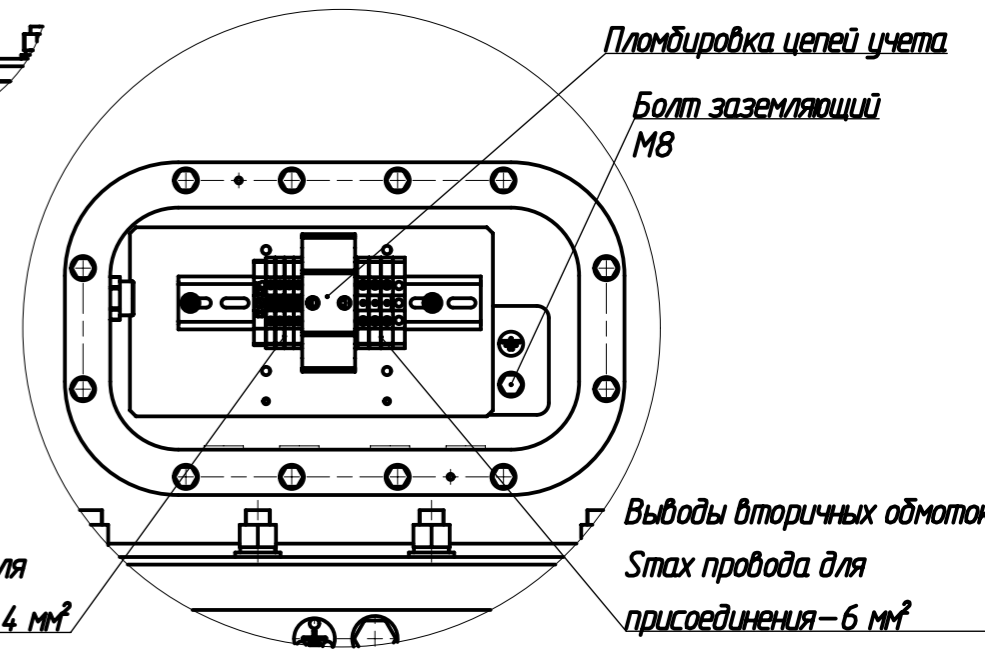


Схема подключения сигнализатора плотности



Д (1:5)
Крышка не показана



Тип и категория внешней изоляции	Масса, кг	H, мм
Фарфор II*	849	1200 ± 100
Фарфор III	873	
Фарфор IV	945	
Полимер	635	850 ± 100