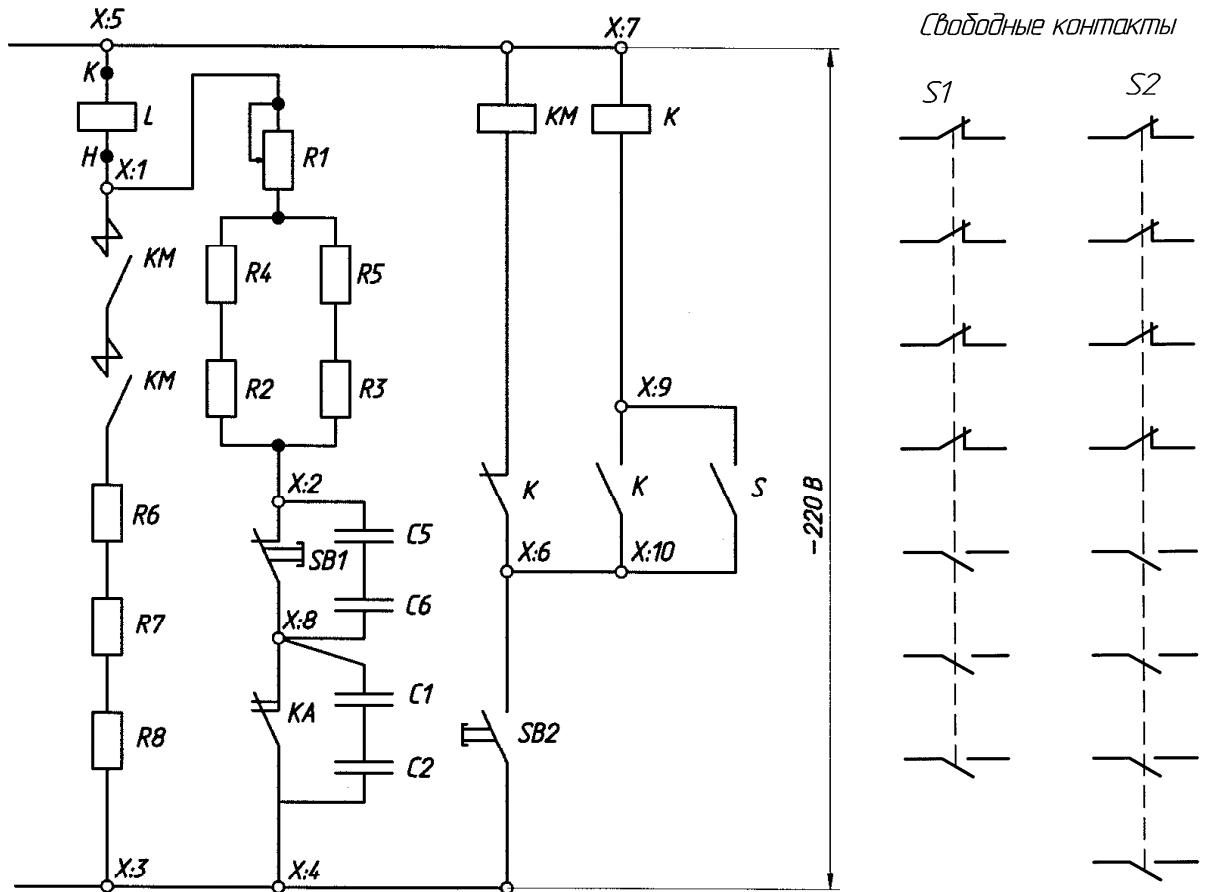


**Схема электрическая принципиальная выключателя
 ВАБ-УЭТМ-49-3200/30-Л-УХЛ4 и ВАБ-УЭТМ-49-5000/30-Л-УХЛ4
 ВАБ-УЭТМ-49/1-3200/30-Л-УХЛ4 и ВАБ-УЭТМ-49/1-5000/30-Л-УХЛ4
 на 220 В**



*C1, C2, C5, C6 – конденсатор МБГП-1-1000 В – (1 ± 10%) мкФ;
 К – реле РП-23 УХЛ4, 220 В; КМ – контактор МК2-20БУ3, 220 В;
 R1 – резистор С5-36В-100 – (100 ± 10%) Ом; R2...R5 – резистор С5-35В-100 – (330 ± 10%) Ом;
 R6...R8 – резистор С5-35В-160 – (1 ± 10%) Ом;
 КА – реле РДШ; L – катушка ВАБ; S – переключатель вспомогательный FK10-II-44;
 SB1, SB2 – выключатели (например КЧ111) в комплект поставки не входят;
 X – блок зажимов БЗ24-4П25-В/ВУ3-10.*

*Примечания: 1. Выключатель имеет 8 замыкающих и 8 размыкающих блок-контактов.
 2. Типы аппаратуры могут меняться.*