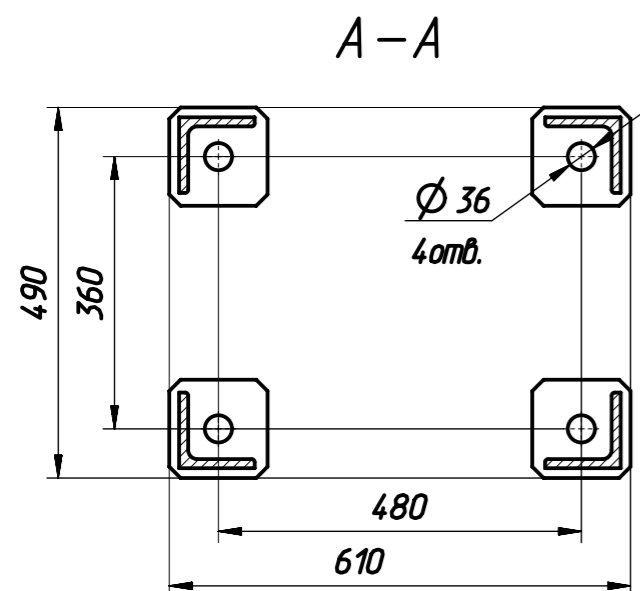
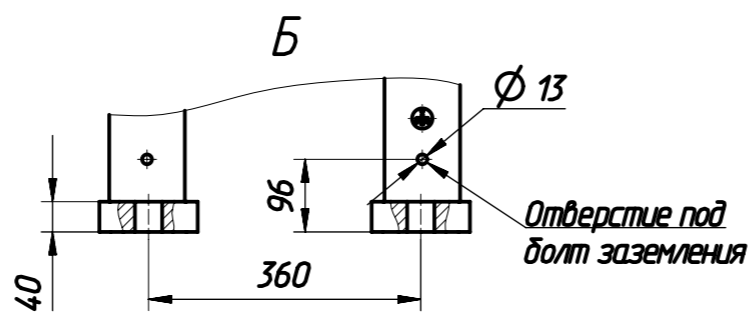
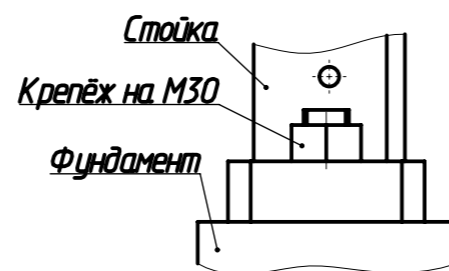


Крепление стоек к фундаменту



1. Нормированная нагрузка от тяжения проводов, приложенная к выводу выключателя по ГОСТ Р 52565–2006: горизонтальная вдоль оси А (ось х на главном виде) – 1750 Н, горизонтальная вдоль оси В (ось у на главном виде) – 1250 Н, вертикальная ось С (ось z на главном виде) – 1500 Н.
2. Эквивалентная нагрузка от ветра скоростью 40 м/с, приведенная к выводу выключателя (направление действия по ГОСТ Р 52565–2006): вдоль направления А (ось х на главном виде) – 2600 Н, вдоль направления В (ось у на главном виде) – 4850 Н.
3. Эквивалентная нагрузка при сейсмическом воздействии 8 баллов по шкале MSK–64 (без учета собственного веса выключателя), приведенная к центру масс выключателя: в направлении х;у – 16700 Н, в направлении z – 8350 Н.
4. Максимальное вертикальное динамическое усилие на фундамент одной из четырех опорных площадок полюса при срабатывании выключателя (без учета собственного веса): вверх – 55400 Н, вниз – 41900 Н.
5. Максимальная статическая нагрузка на фундамент одной из четырех опорных площадок полюса – 9960 Н



6402.29.50 ГЧ

Габаритный чертёж
ВГТ–УЭТМ®–500

Масса	Дата	Листов
10200	12.2022	1