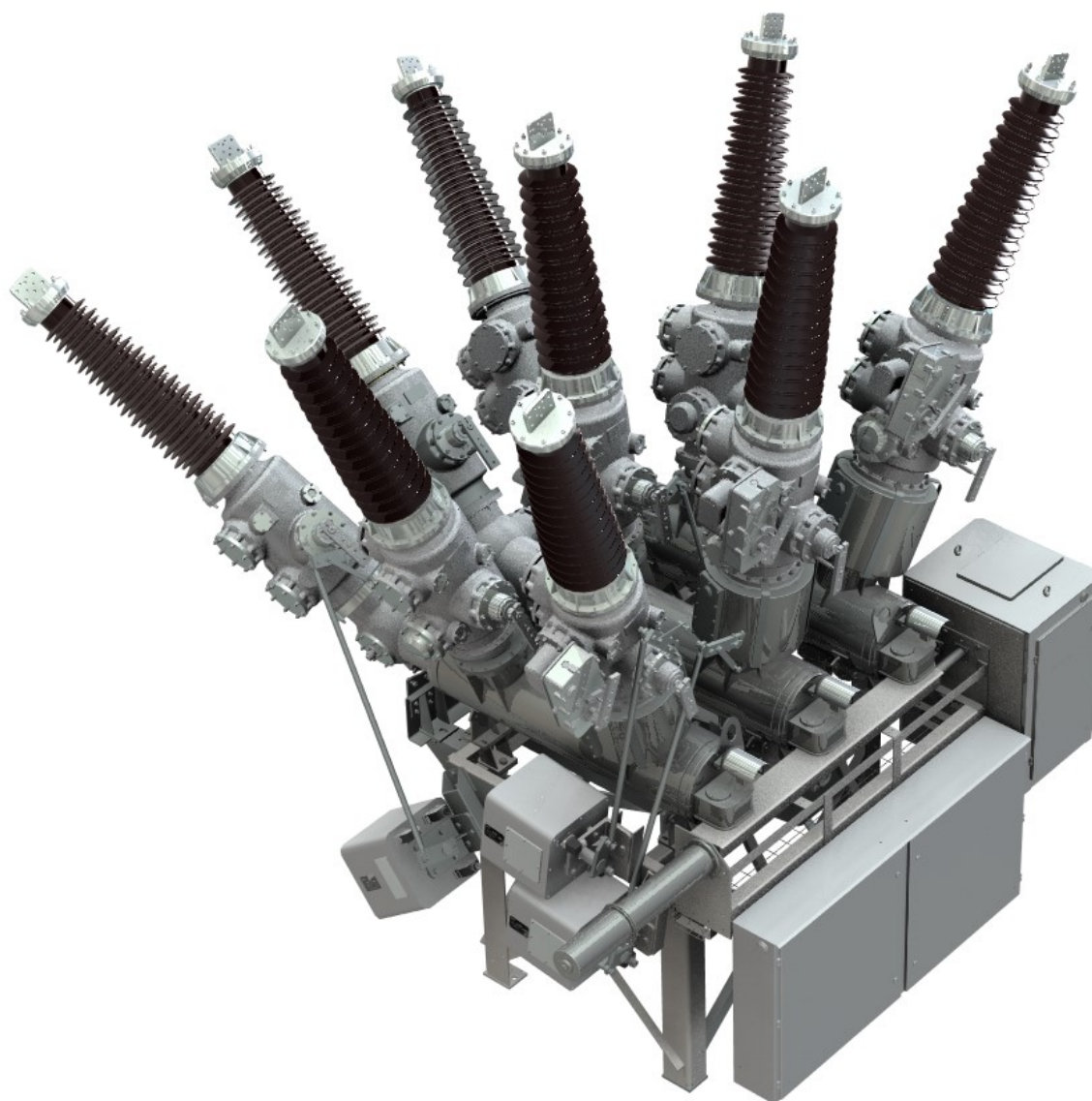


Каталог компоновочных решений РУЭН-УЭТМ®-110

ОБП.138.016



ЭЛЬМАШ УЭТМ

Структура условного обозначения компоновки распреустройства:

РУЭН – УЭТМ[®] - 110 - ХХ.Х

				Порядковый номер исполнения
				Количество 3-х полюсных блоков Р/З
				Б – компоновка с 2-мя вводами на полюс; БН – компоновка с 2-мя вводами на полюс и встроенными ТН; БНО – компоновка с 2-мя вводами на полюс, встроенными ТН и ОПН; С – компоновка с 3-мя вводами на полюс; СН – компоновка с 3-мя вводами на полюс и встроенными ТН; Н – компоновка с встроенным ТН; БМ, БНМ, СНМ – компактное решение РУЭН для применения в мобильных и модульных подстанциях.
				Номинальное напряжение в киловольтах
				Знак охраны
Зарегистрированный товарный знак				
Распределительное устройство элегазовое наружной установки				

Пример обозначения компоновки:

РУЭН-УЭТМ[®] -110 – СН2.1 – компоновка с 3-мя воздушными вводами на полюс, трансформатором напряжения, 2-мя блоками Р/З, 1-е исполнение компоновки РУЭН-УЭТМ-110.

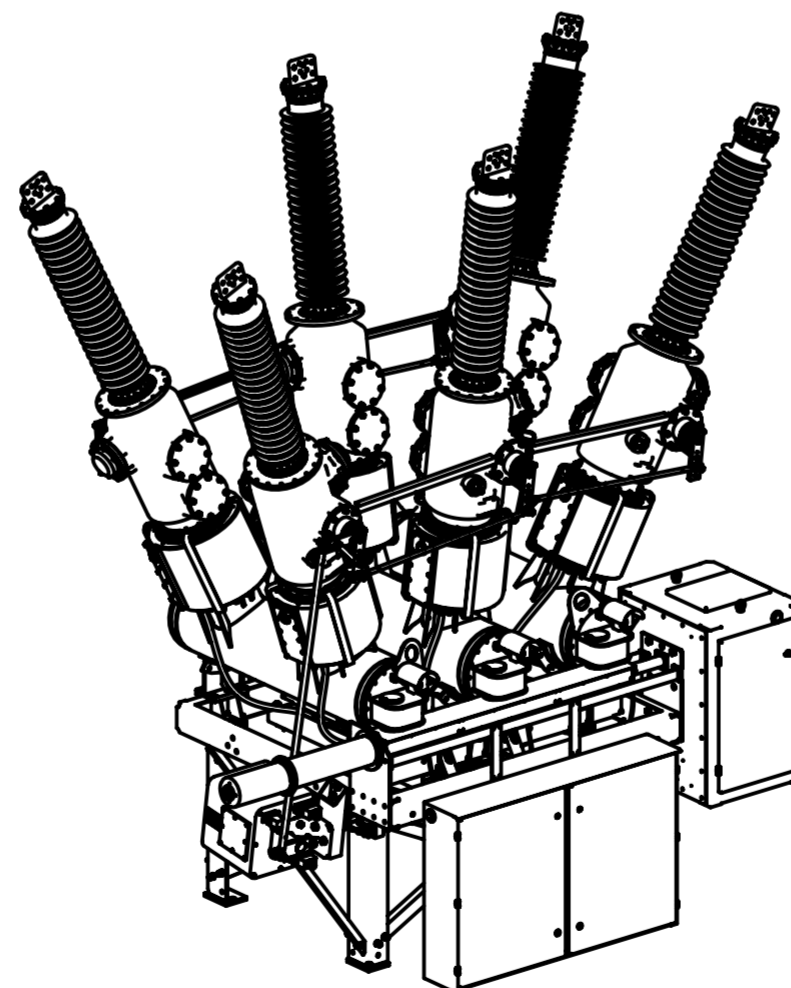
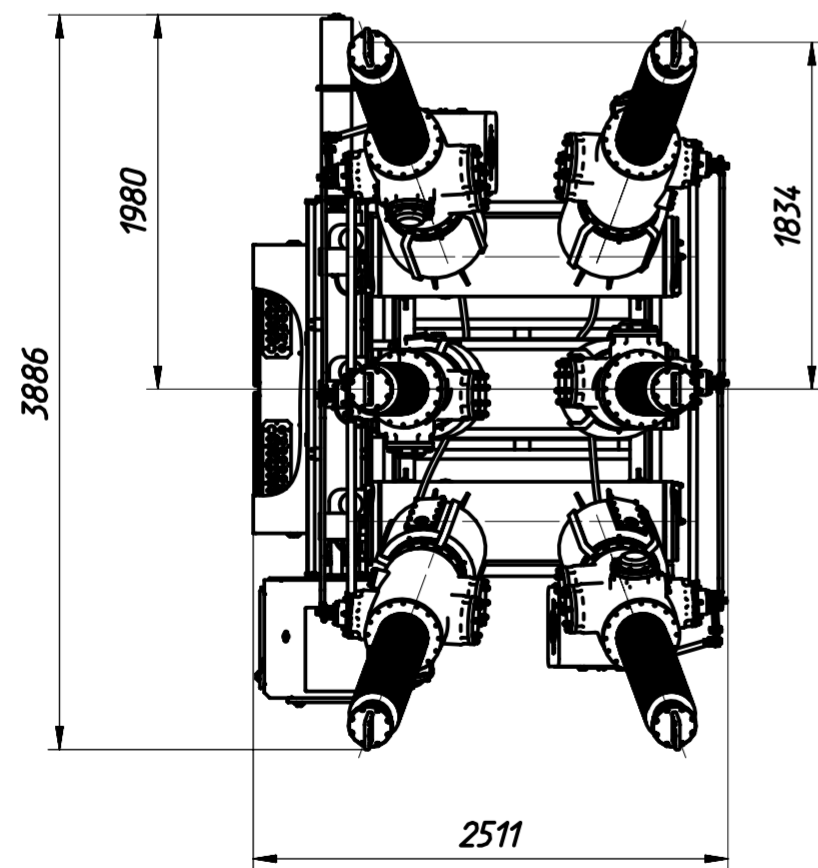
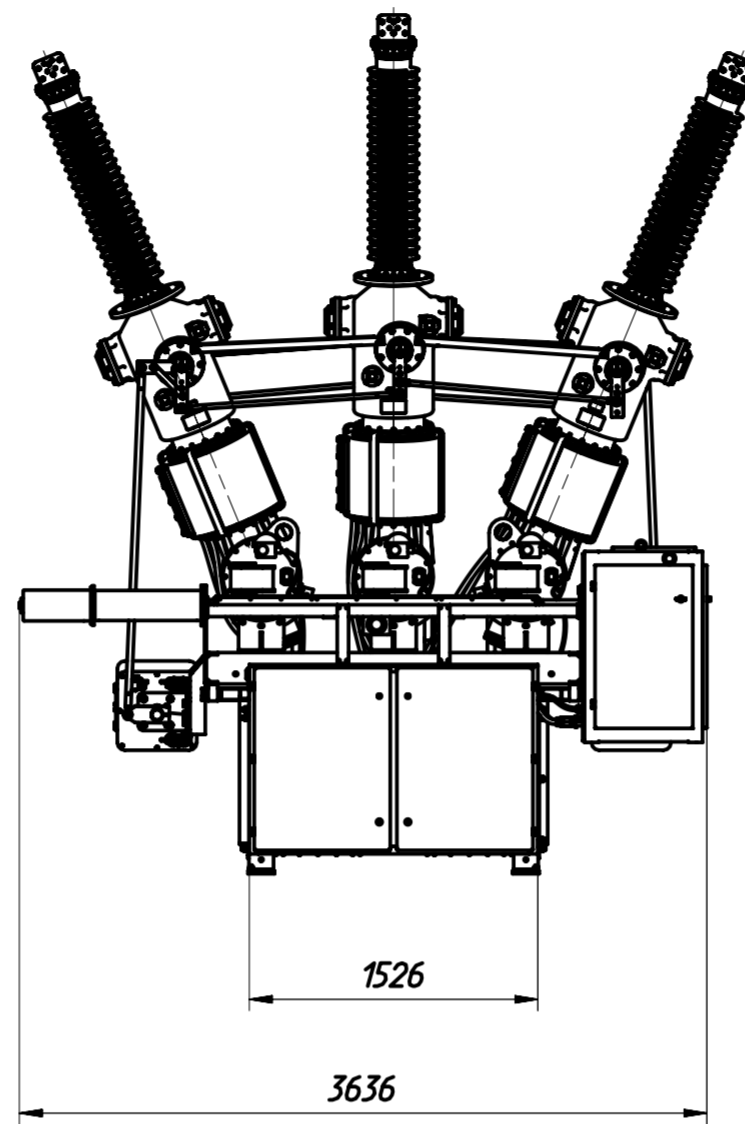
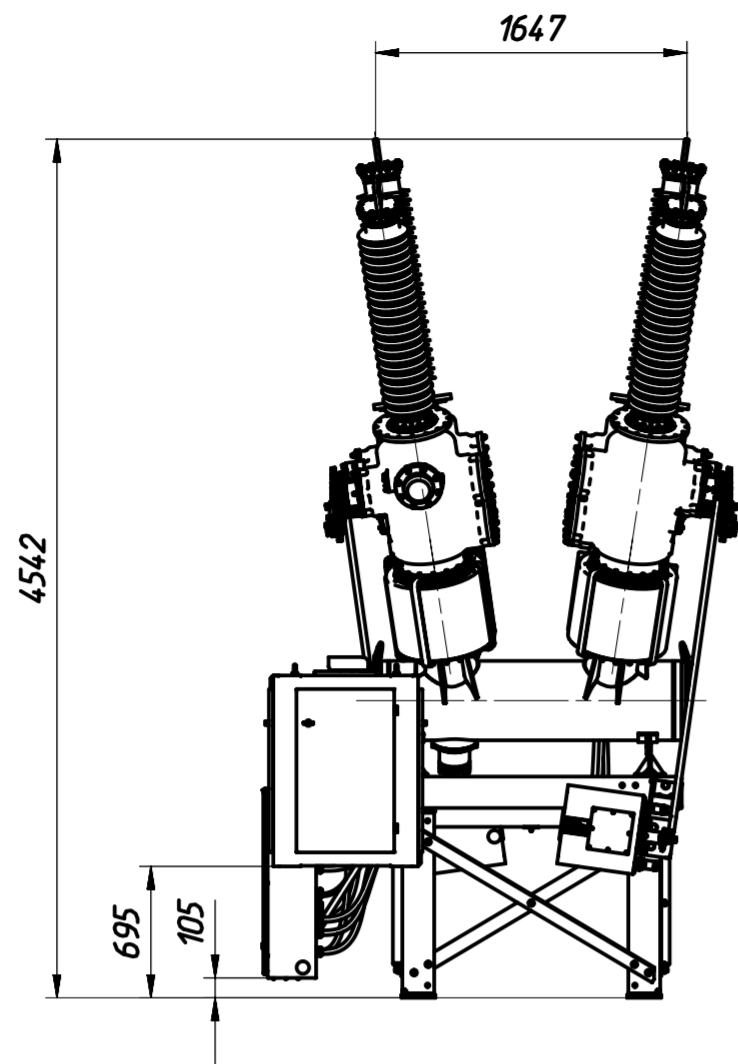


Таблица 1 – Варианты исполнения схемы главной цепи

№ п/п	Обозначение компоновки	Схема главной цепи
1	РУЭН-УЭТМ-110-Б2.1	
2	РУЭН-УЭТМ-110-Б2.2	
3	РУЭН-УЭТМ-110-Б2.3	

Условные обозначения:

- CB – Выключатель;
- DES – Комбинированный 3-х позиционный разъединитель – заземлитель;
- DS – Разъединитель;
- ES – Заземлитель;
- CT – Трансформатор тока.

Размеры для справок.

Компоновка РУЭН-УЭТМ-110-Б (см. табл. 1)					
Изм./Лист	№ докум.	Подп.	Дата	Лит	Масса
Разраб.					
Проб.					
Т.контр.				Лист	Листов 1
Н.контр.				ООО 'Эльмаш (УЭТМ)'	
Утв.					

КОММЕРЧЕСКАЯ ТАЙНА

ООО 'Эльмаш (УЭТМ)' Россия, 620017, г. Екатеринбург, ул. Фронтальных бригад, 22

Формат А2

Перв. примен.

Справ. №

Подп. и дата

Инд. № дубл.

Взам. инв. №

Подп. и дата

Инд. № подл.

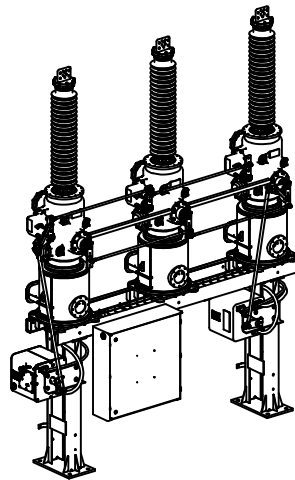
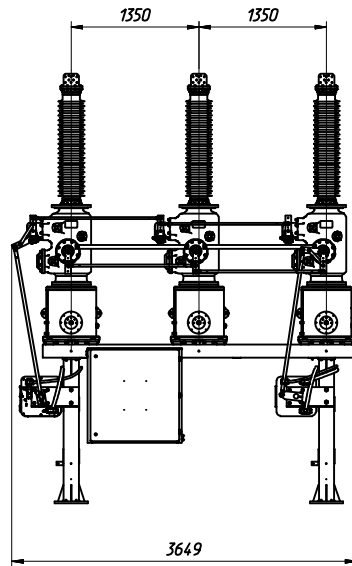
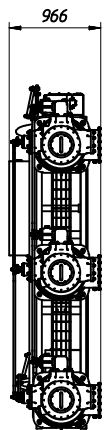
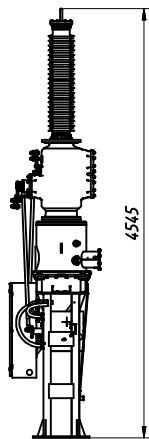


Таблица 1 – Варианты исполнения схемы главной цепи

№ п/п	Обозначение комплектности	Схема главной цепи
1	РУЭН-УЭТМ-110 - Н1.1	
2	РУЭН-УЭТМ-110 - Н1.2	
3	РУЭН-УЭТМ-110 - Н1.3	

Условные обозначения:

DES – Комбинированный 3-х позиционный разъединитель – заземлитель;

ES – Заземлитель;

TV – Блок трансформаторов напряжения.

Размеры для справок.

					Комплектность РУЭН-УЭТМ-110 - Н (см. табл. 1)		
Изм./Лист	№ докум.	Подп.	Дата		Лист	Масса	Масштаб
Разработ.				РУЭН-УЭТМ-110			
Проб.				Полимерные вводы (IV)			
Т.контр.					Лист	Листов	1
Н.контр.					ООО 'Эльмаш (УЭТМ)'		
Упр.							

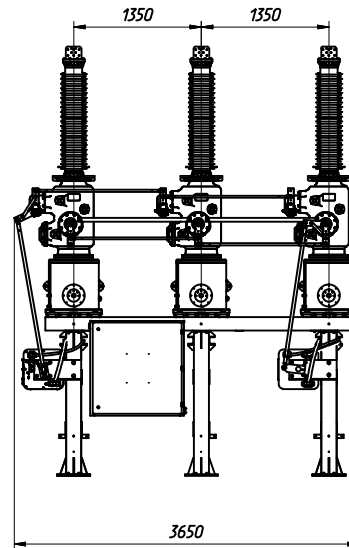
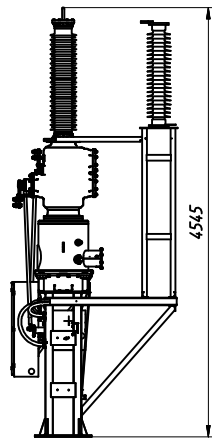
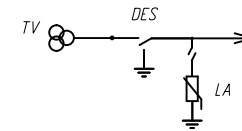
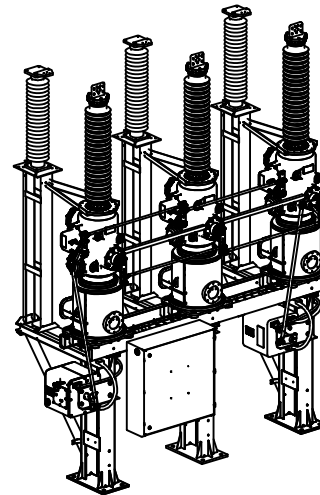
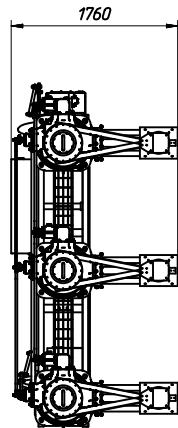


Схема главной цепи



Условные обозначения:

- DES – Комбинированный 3-х позиционный разъединитель – заземлитель;
- TV – Блок трансформаторов напряжения;
- LA – ОПН (тип ОПН определяется Заказчиком).



Размеры для справок.

						Компоновка РУЭН-УЭТМ-110 - Н1.4		
Изм./Лист	№ докум.	Подп.	Дата	РУЭН-УЭТМ-110		Лист	Масса	Масштаб
Разработ.				Полимерные вводы (IV)				
Проб.						Лист	Листов	1
Т.контр.						ООО 'Эльмаш (УЭТМ)'		
И.контр.								
Утв.								
КОММЕРЧЕСКАЯ ТАЙНА						ООО 'Эльмаш (УЭТМ)' Россия, 620017, г. Екатеринбург, ул. Фрунзенский восток, 22		

Перф. прорез

Справ. №

Листы и дата

Изд. и дата

Взвешив. и

Листы и дата

Изд. и год

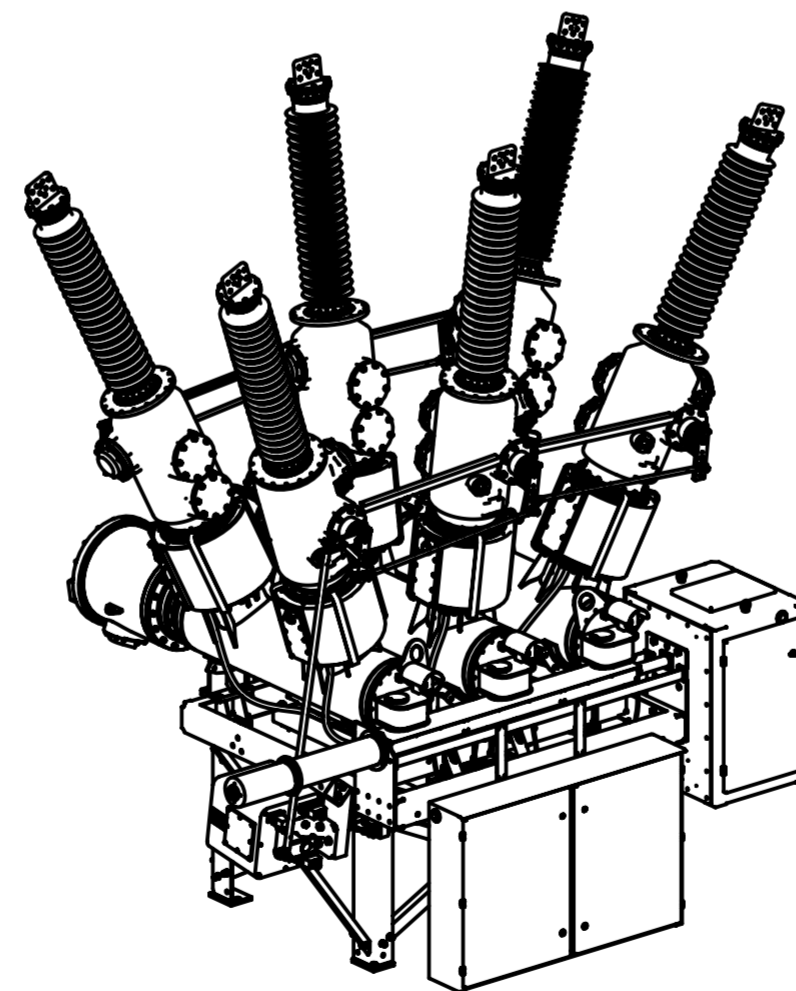
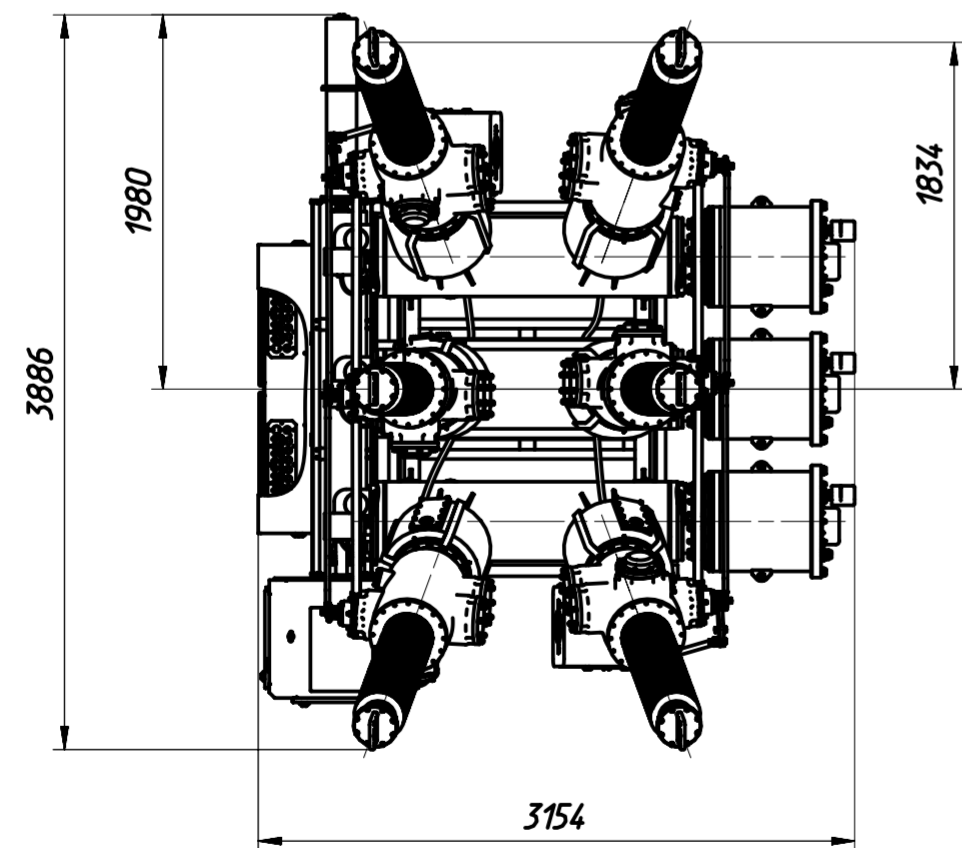
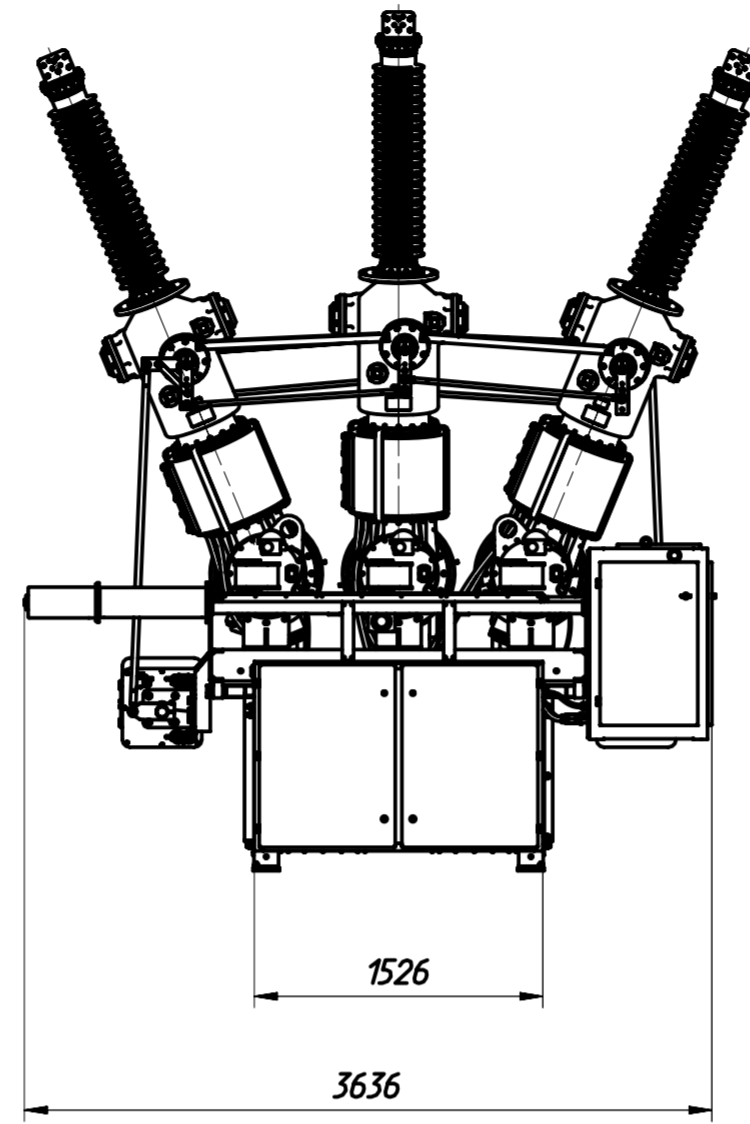
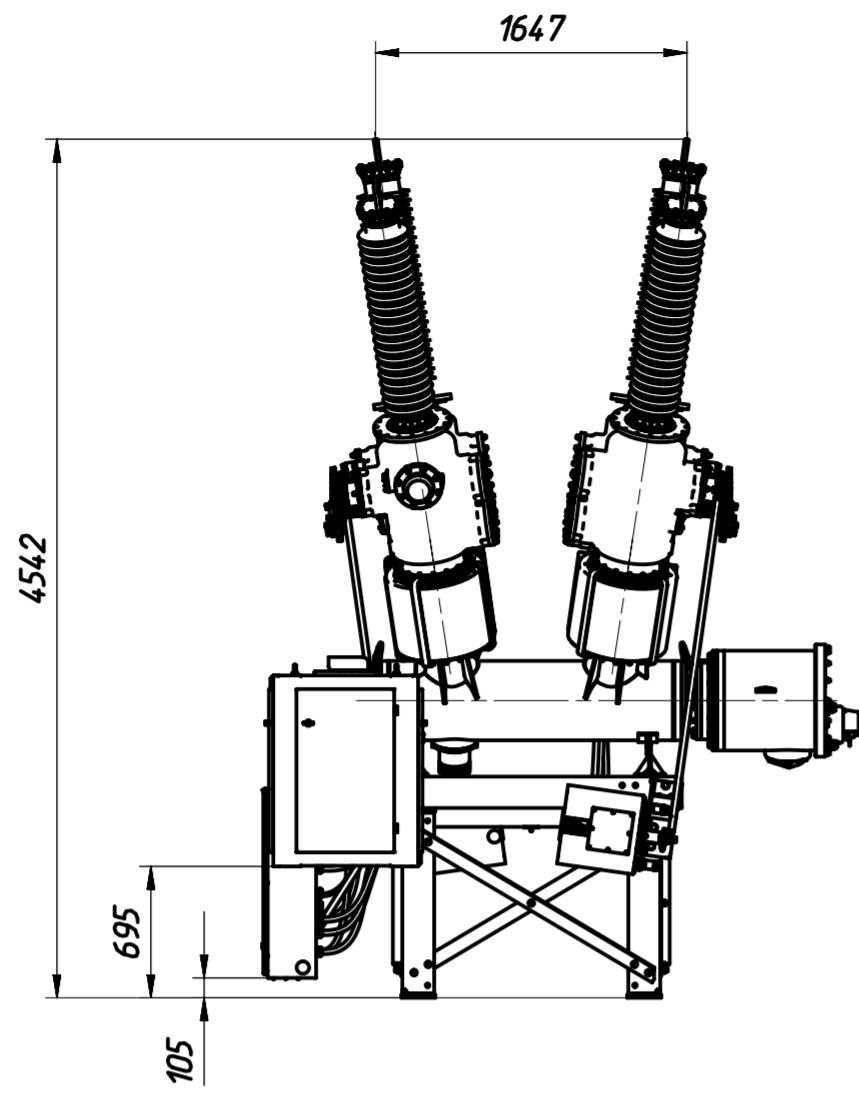


Таблица 1 – Варианты исполнения схемы главной цепи

№ п/п	Обозначение компоновки	Схема главной цепи
1	РУЭН-УЭТМ-110-БН1.1	
2	РУЭН-УЭТМ-110-БН1.2	
3	РУЭН-УЭТМ-110-БН2.1	
4	РУЭН-УЭТМ-110-БН2.2	

Условные обозначения:

- CB – Блок выключателя;
- DES – Комбинированный 3-х позиционный разъединитель – заземлитель;
- DS – Разъединитель;
- ES – Заземлитель;
- CT – Блок трансформаторов тока;
- TV – Блок трансформаторов напряжения

Размеры для справок.

Компоновка РУЭН-УЭТМ-110-БН (см. табл. 1)					
Изм./Лист	№ докум.	Подп.	Дата	Лист	Масса
Разраб.					
Проб.					
Т.контр.				Листов	1
Н.контр.				ООО 'Эльмаш (УЭТМ)'	
Утв.					

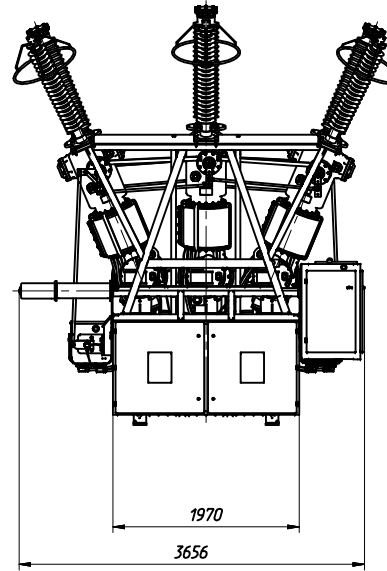
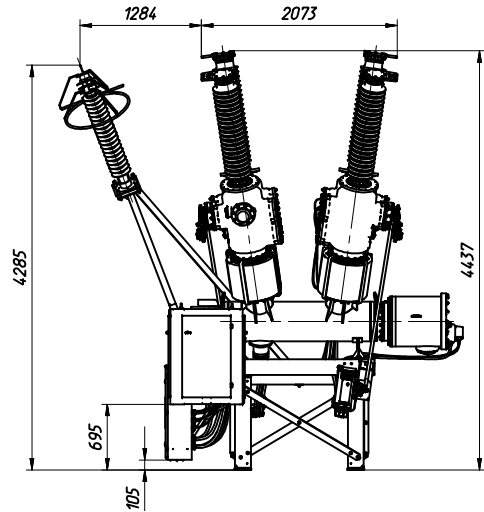
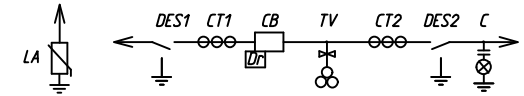
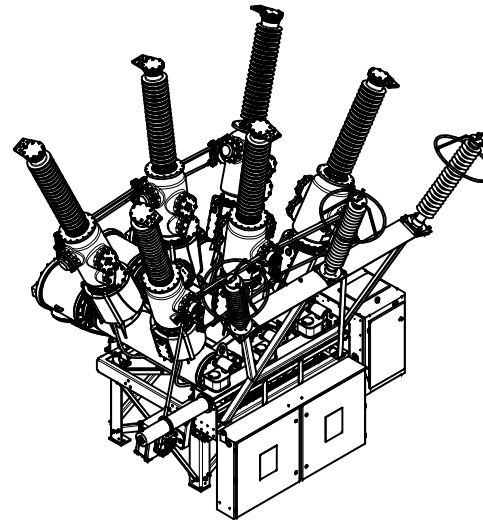
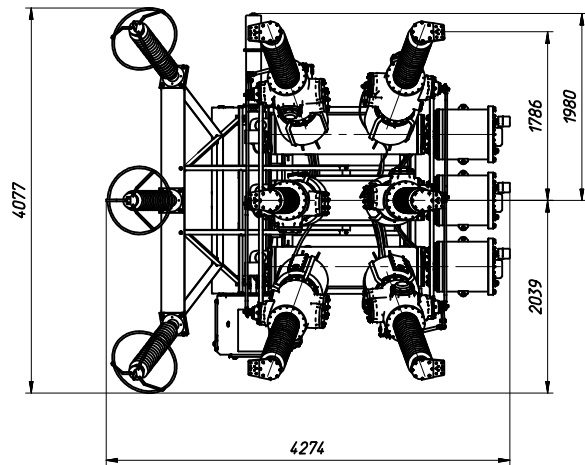


Схема главной цепи



Условные обозначения:

- CB - Выключатель;
- Dt - Привод выключателя;
- DES - Комбинированный 3-х позиционный разъединитель - заземлитель;
- DS - Разъединитель;
- ES - Заземлитель;
- CT - Трансформатор тока;
- TV - Блок трансформаторов напряжения;
- C - Индикатор высокого напряжения;
- LA - ОПН;
- ⌘ - газобарьерная перегородка.



Размеры для справок.

				Компоновка РУЭН-УЭТМ-110-БН02.1			
Изм./Лист	№ докум.	Подп.	Дата	РУЭН-УЭТМ-110	Лист	Масса	Масштаб
Разработ.				Полимерные вводы (IV)			
Проб.					Лист	Листов	1
Т.контр.					ООО 'Эльмаш (УЭТМ)'		
Н.контр.							
Утв.							

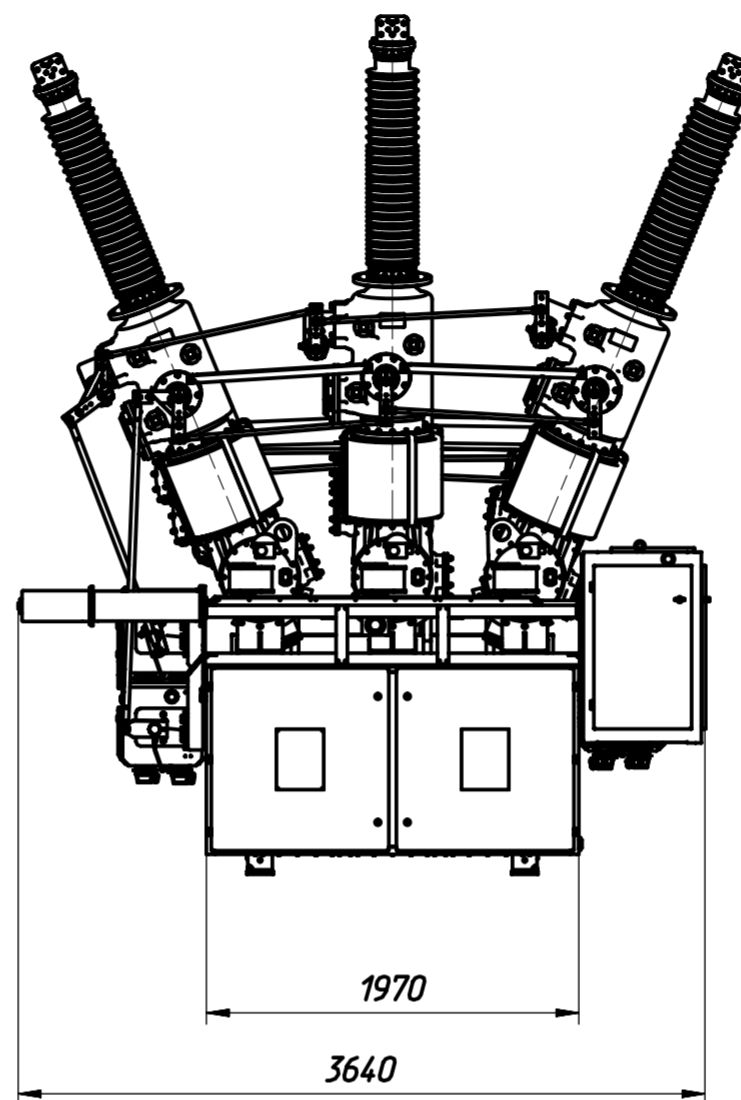
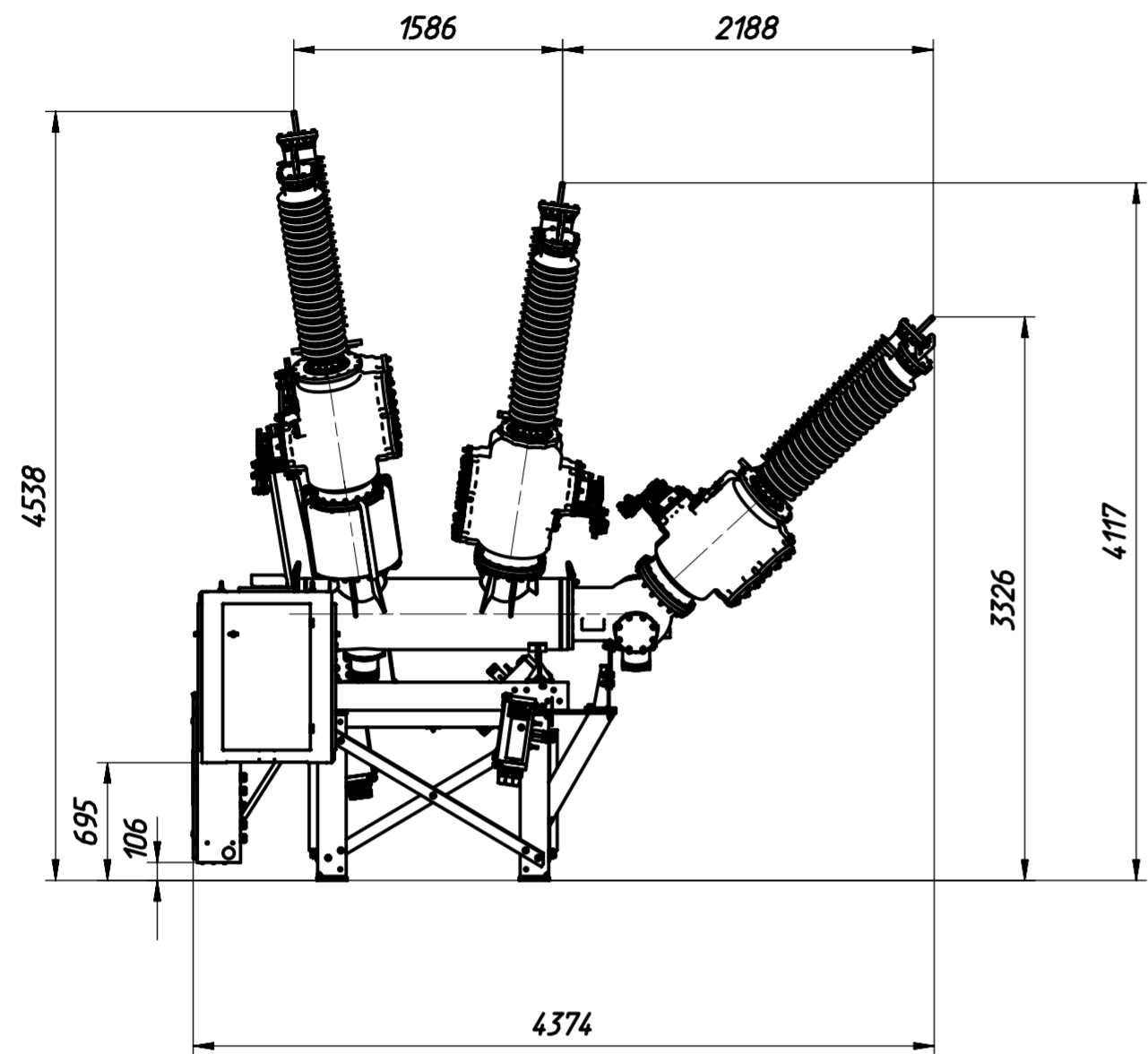
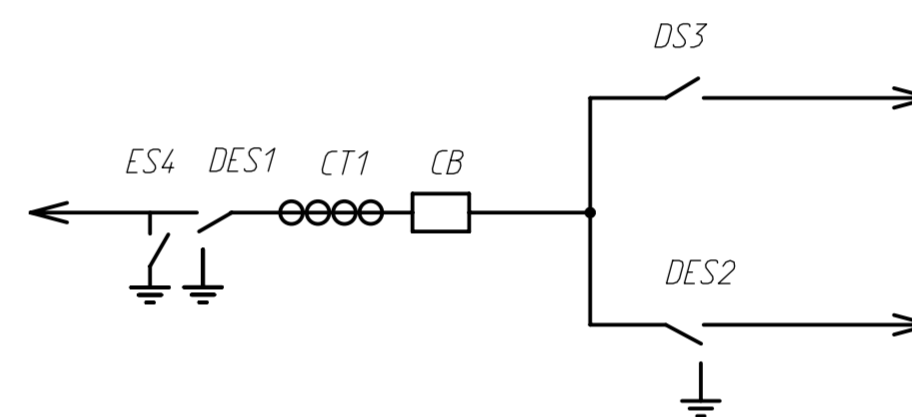
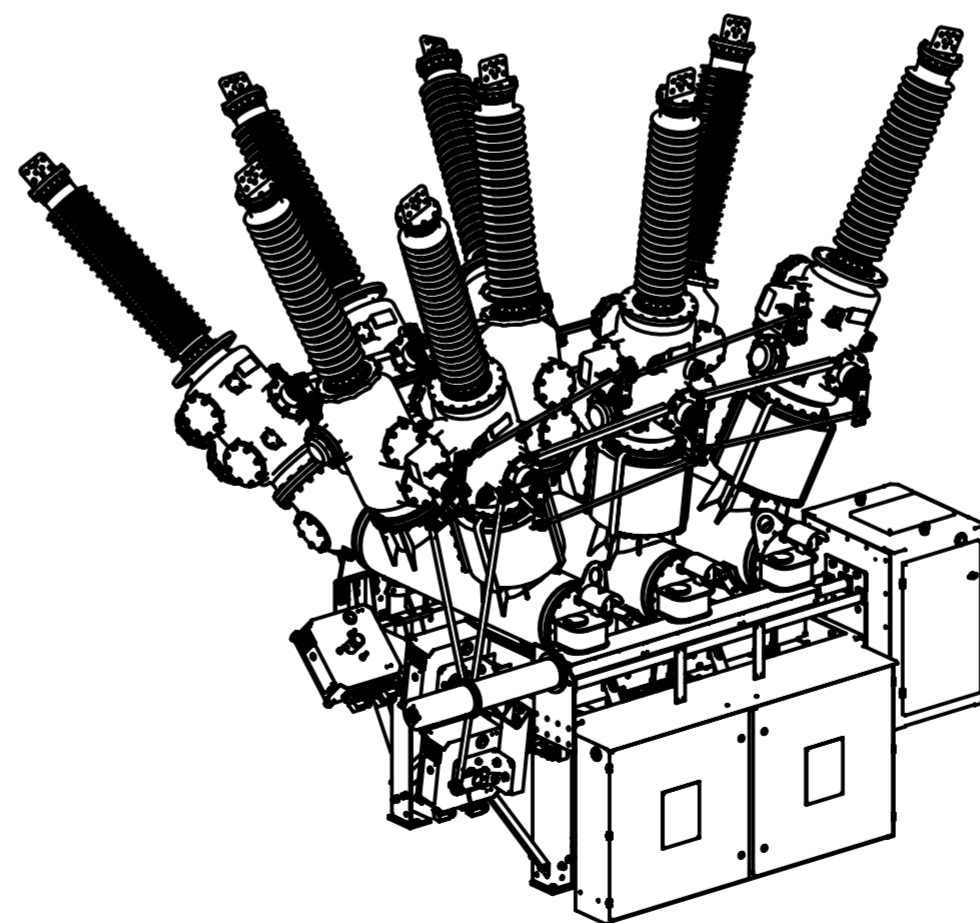
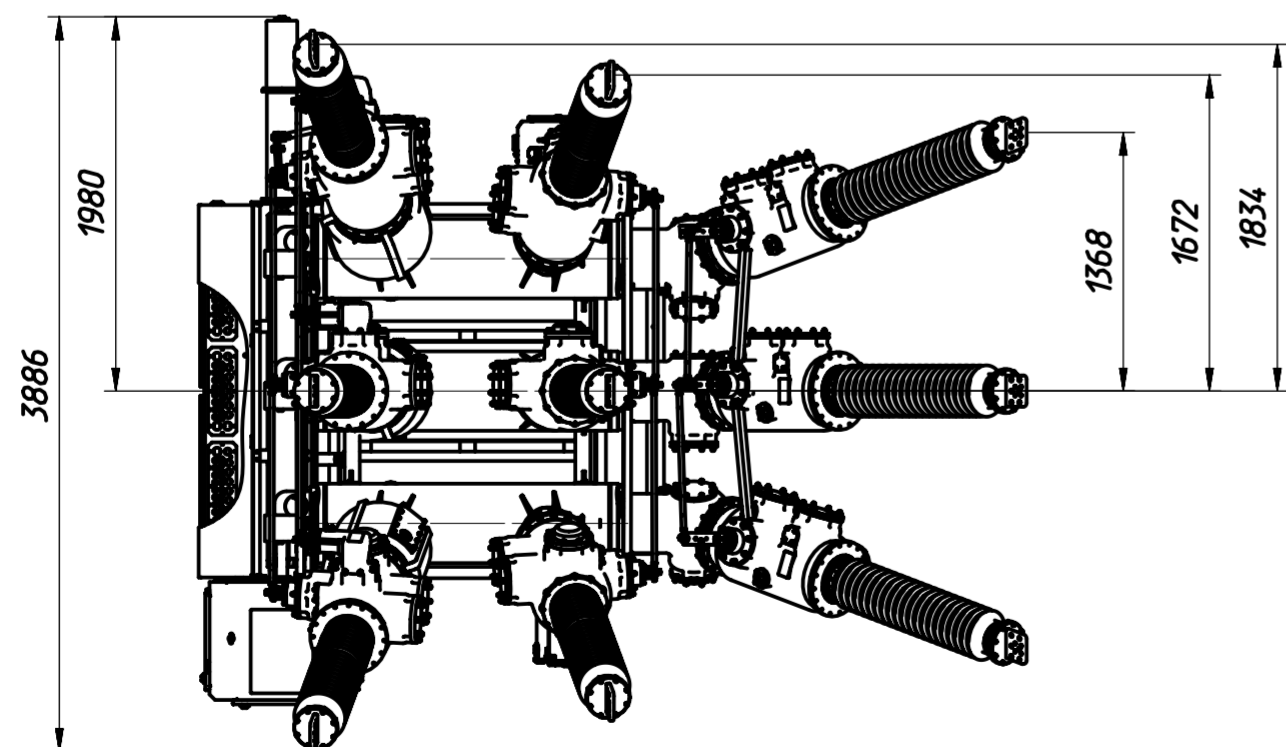


Схема главной цепи



Условные обозначения:

- CB – Блок выключателя;
- DES – Комбинированный 3-х позиционный разъединитель – заземлитель;
- DS – Разъединитель;
- ES – Заземлитель;
- CT – Блок трансформаторов тока.



Размеры для справок.

				Компоновка РУЭН-УЭТМ-110 – С3.1		
Изм./Лист	№ докум.	Подп.	Дата	РУЭН-УЭТМ-110		Лит
				Полимерные вводы (IV)		Масса
Разраб.						Масштаб
Проб.						
Т.контр.						Лист 1
Н.контр.						Листов 1
Утв.						000 'Эльмаш (УЭТМ)'

Перв. примен.

Справ. №

A

Подп. и дата

Инд. N дубл.

Взам. инд. N

Подп. и дата

Инд. N подл.

B

A

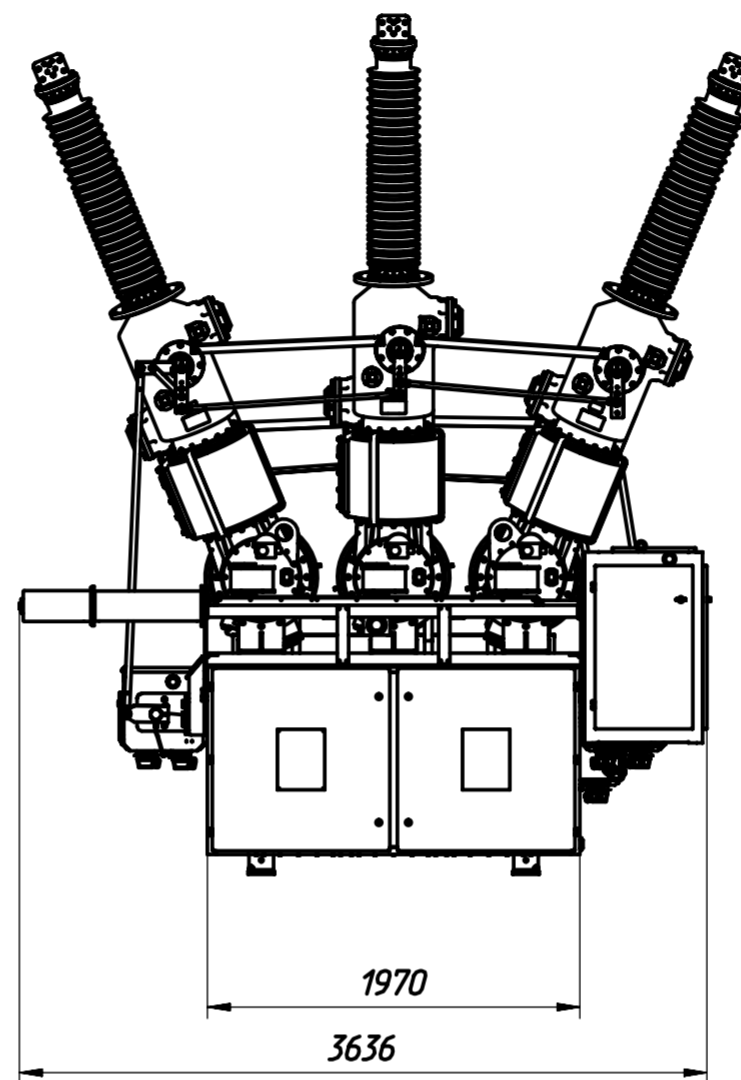
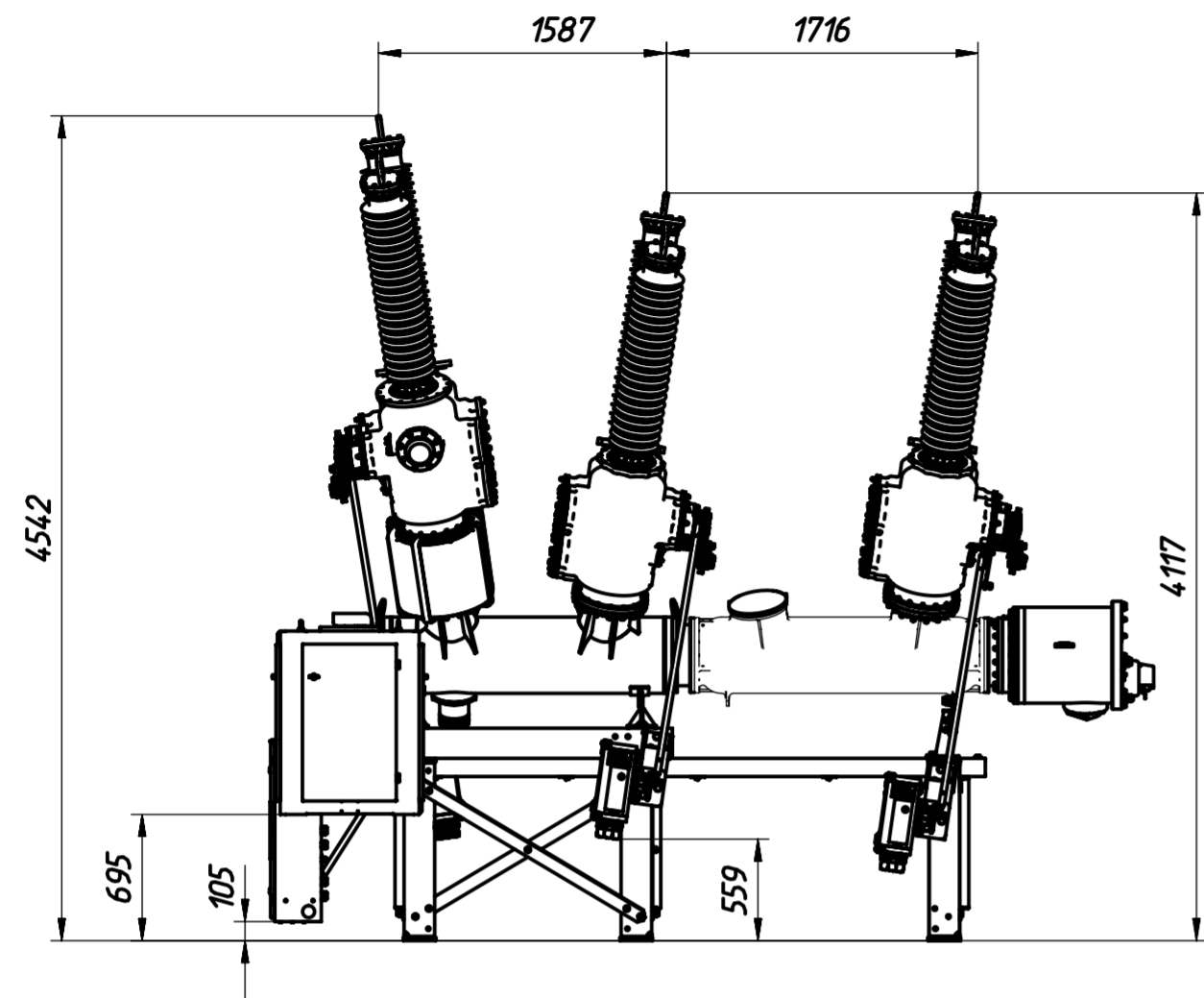
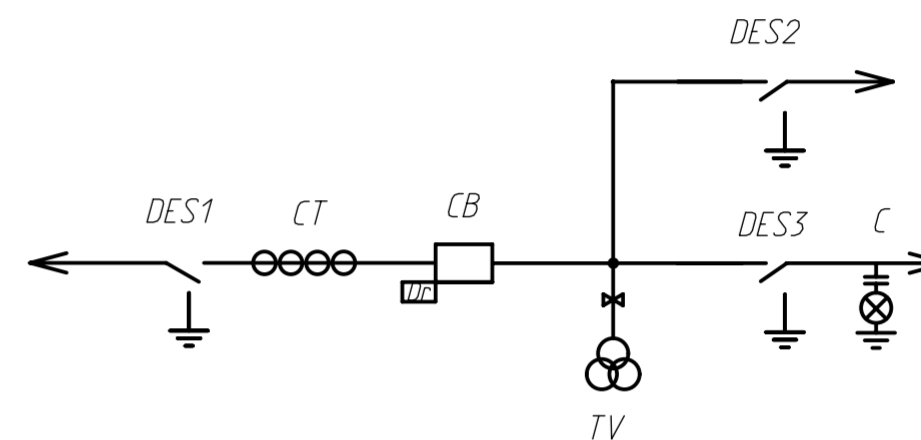
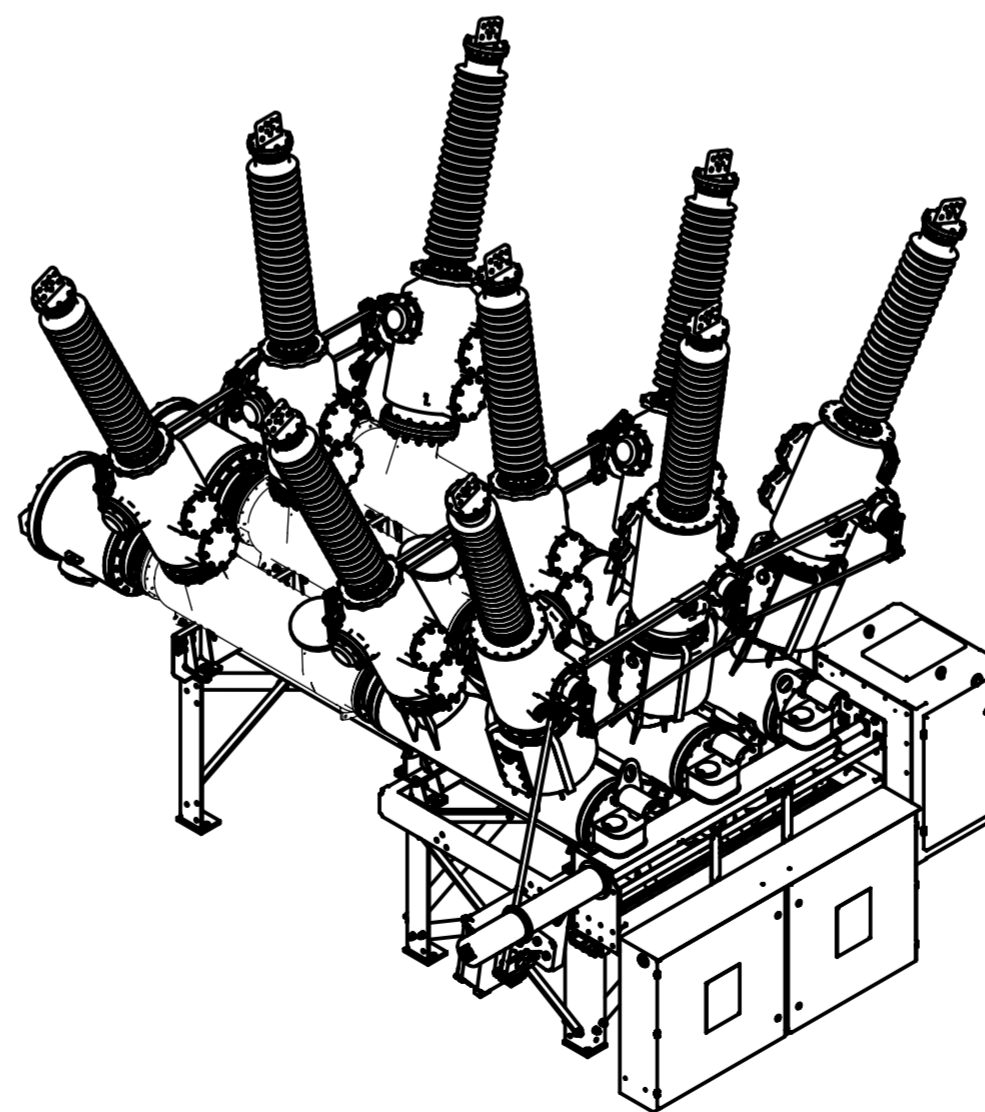
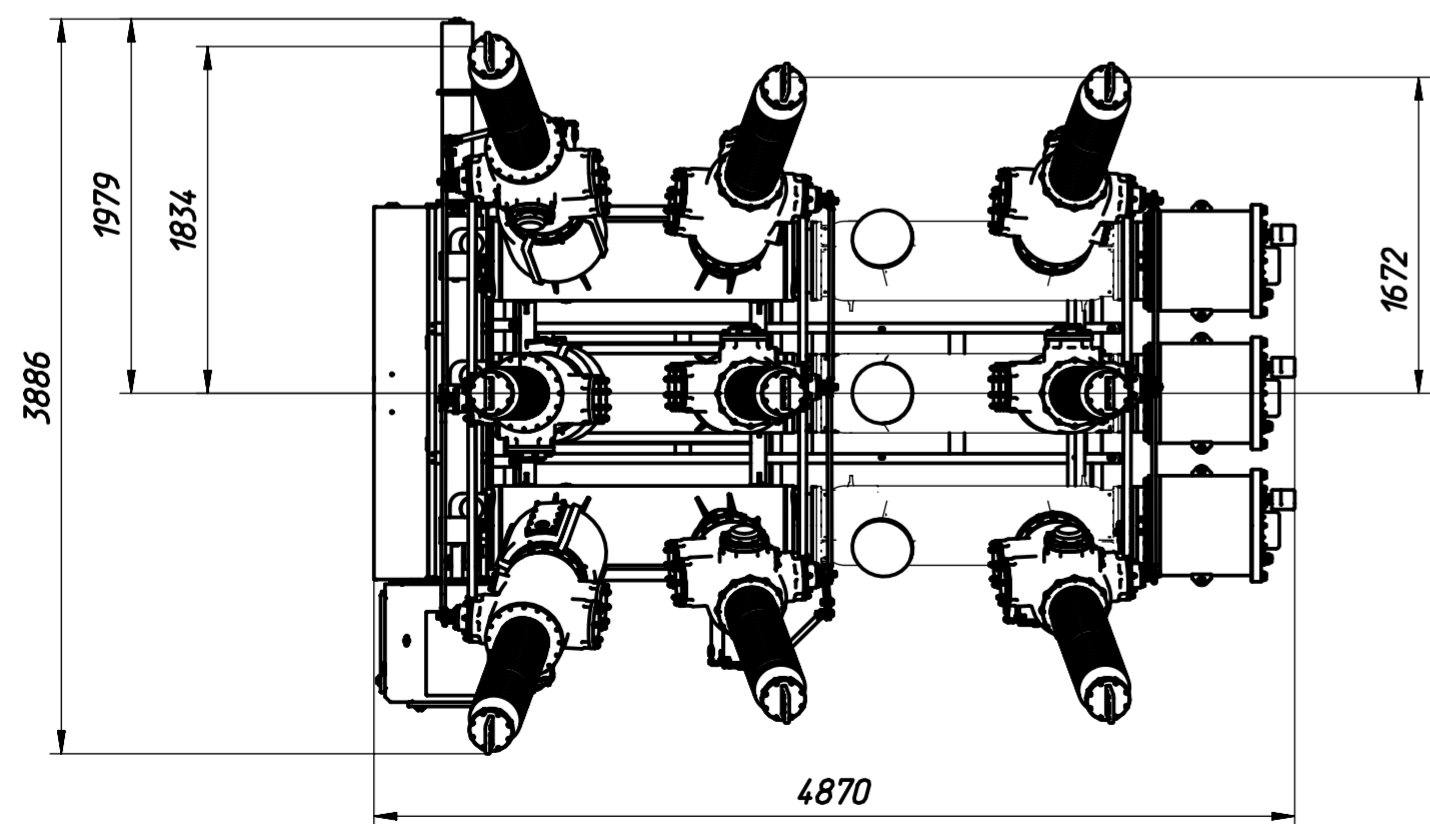


Схема главной цепи



Условные обозначения:

- CB - Выключатель;
- Dr - Привод выключателя;
- DES - Комбинированный 3-х позиционный разъединитель-заземлитель;
- CT - Трансформатор тока;
- TV - Блок трансформаторов напряжения;
- C - Индикатор высокого напряжения;
- ⊗ - газобарьерная перегородка.



Размеры для справок.

				Компоновка РУЭН-УЭТМ-110 - СН3.1		
Изм./Лист	№ докум.	Подп.	Дата	РУЭН-УЭТМ-110	Лит	Масса
Разраб.				Полимерные вводы (IV)	A	
Проб.					Лист	Листов
Т.контр.						1
Н.контр.					ООО 'Эльмаш (УЭТМ)'	
Утв.						

Перв. примен.

Справ. №

Подп. и дата

Инд. N дубл.

Взачисл. N

Подп. и дата

Инд. N подл.

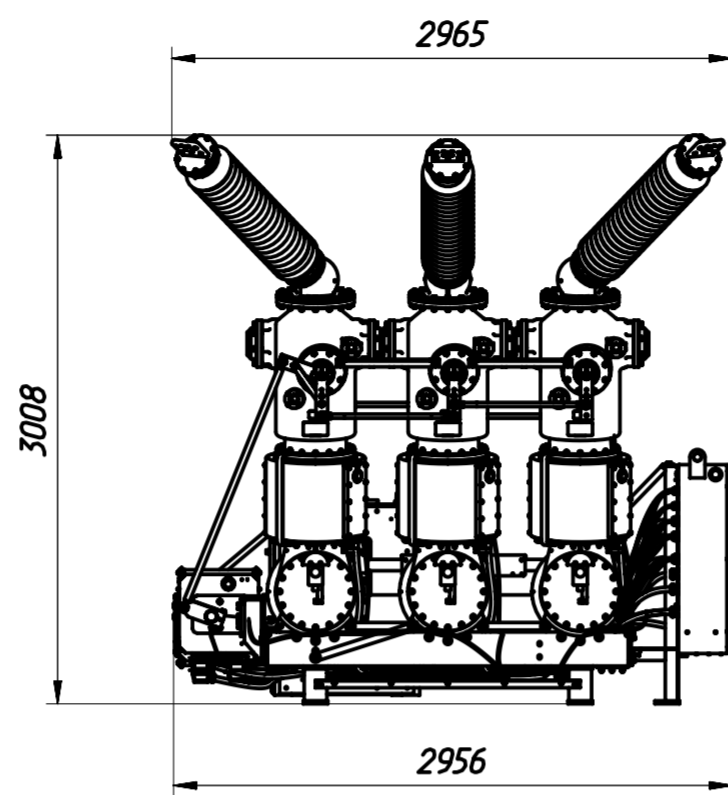
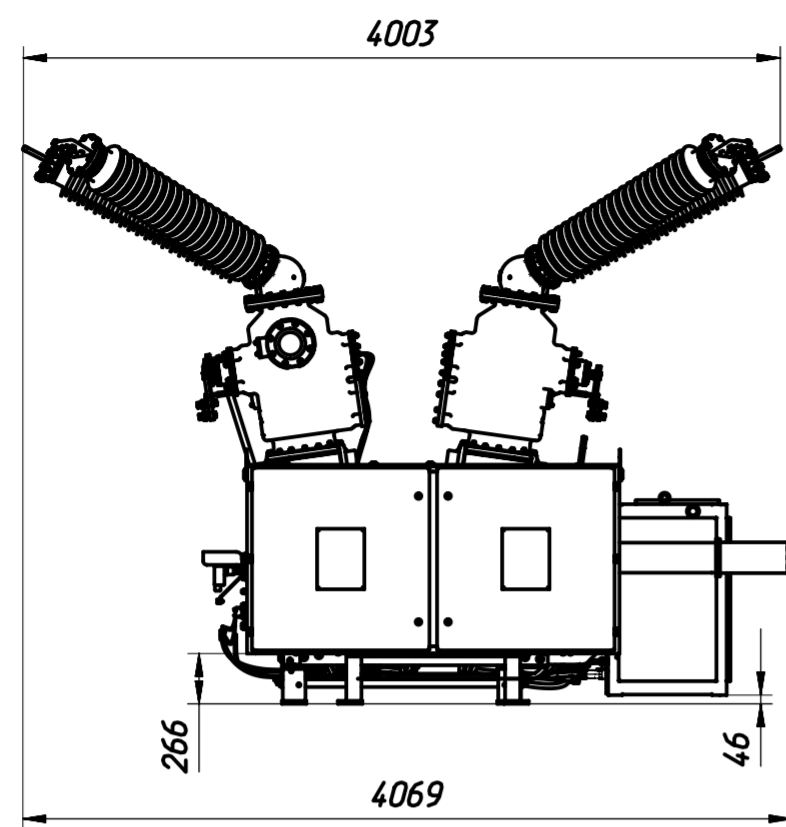
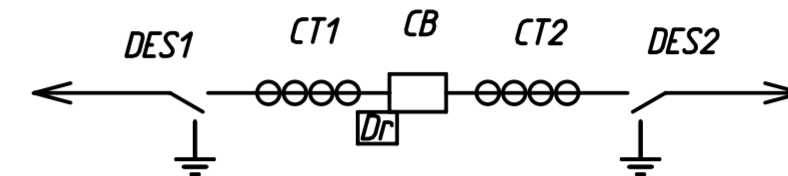
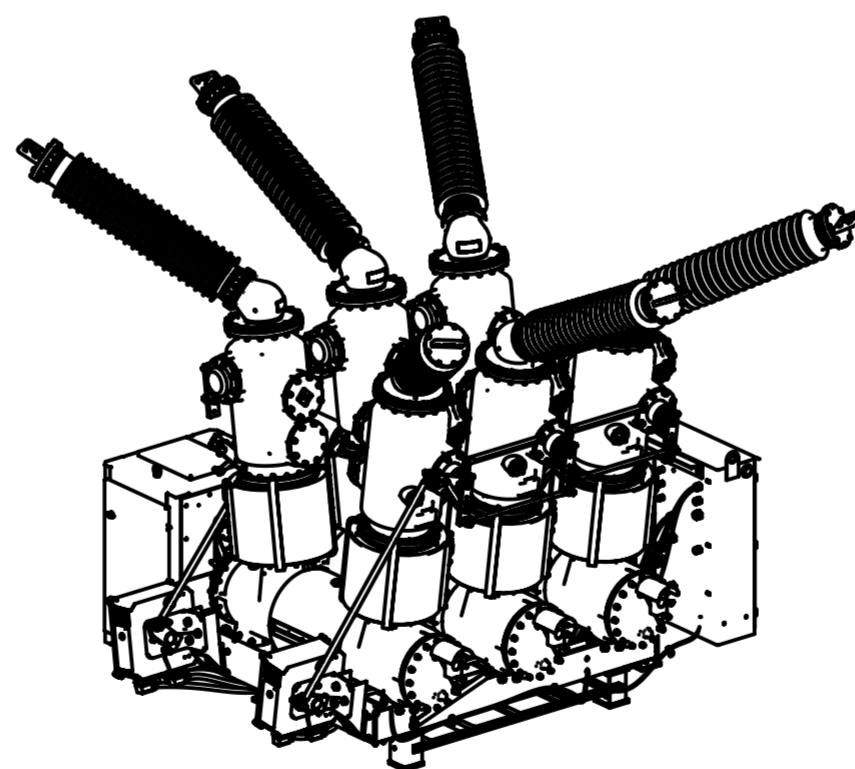
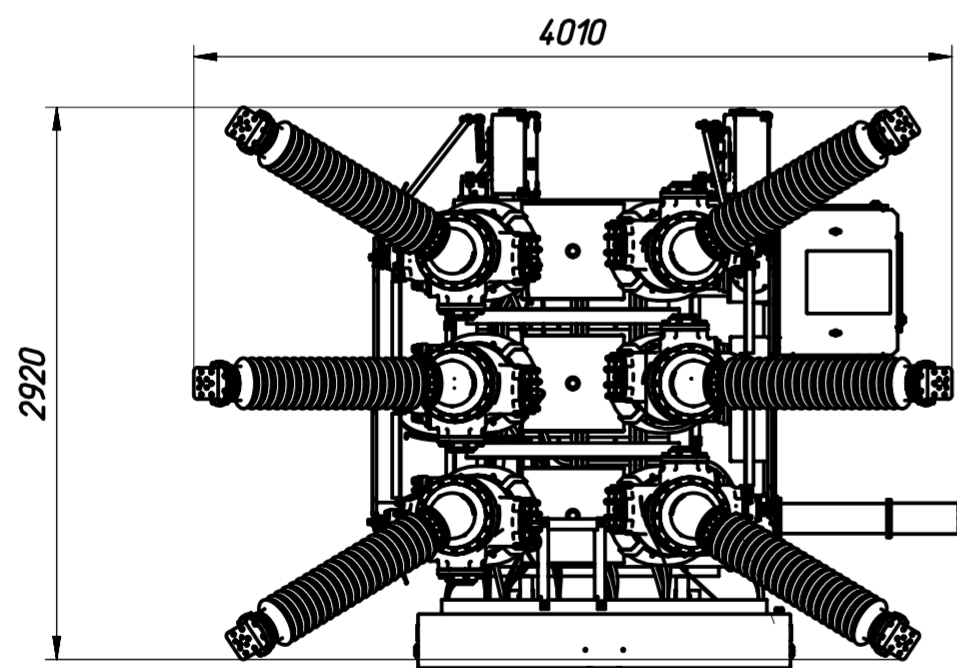


Схема главной цепи



Условные обозначения:

- CB – Выключатель;
- DES – Комбинированный 3-х позиционный разъединитель – заземлитель;
- DS – Разъединитель;
- ES – Заземлитель;
- CT – Трансформатор тока.



Размеры для справок.

				Компоновка РУЭН-УЭТМ-110-БМ2.1		
Изм./Лист	№ докум.	Подп.	Дата	РУЭН-УЭТМ-110		Лит
						Масса
Разраб.				Полимерные вводы (IV)		Масштаб
Проб.						Лист
Т.контр.				ООО 'Эльмаш (УЭТМ)'		
Н.контр.						
Утв.						

Перв. примен.

Справ. №

Подп. и дата

И.н.д. №

Взаим. №

Подп. и дата

И.н.д. №

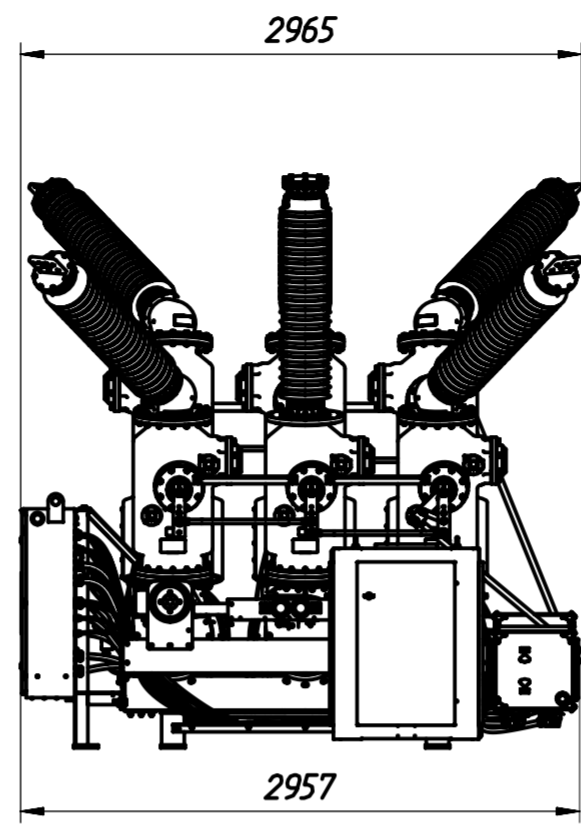
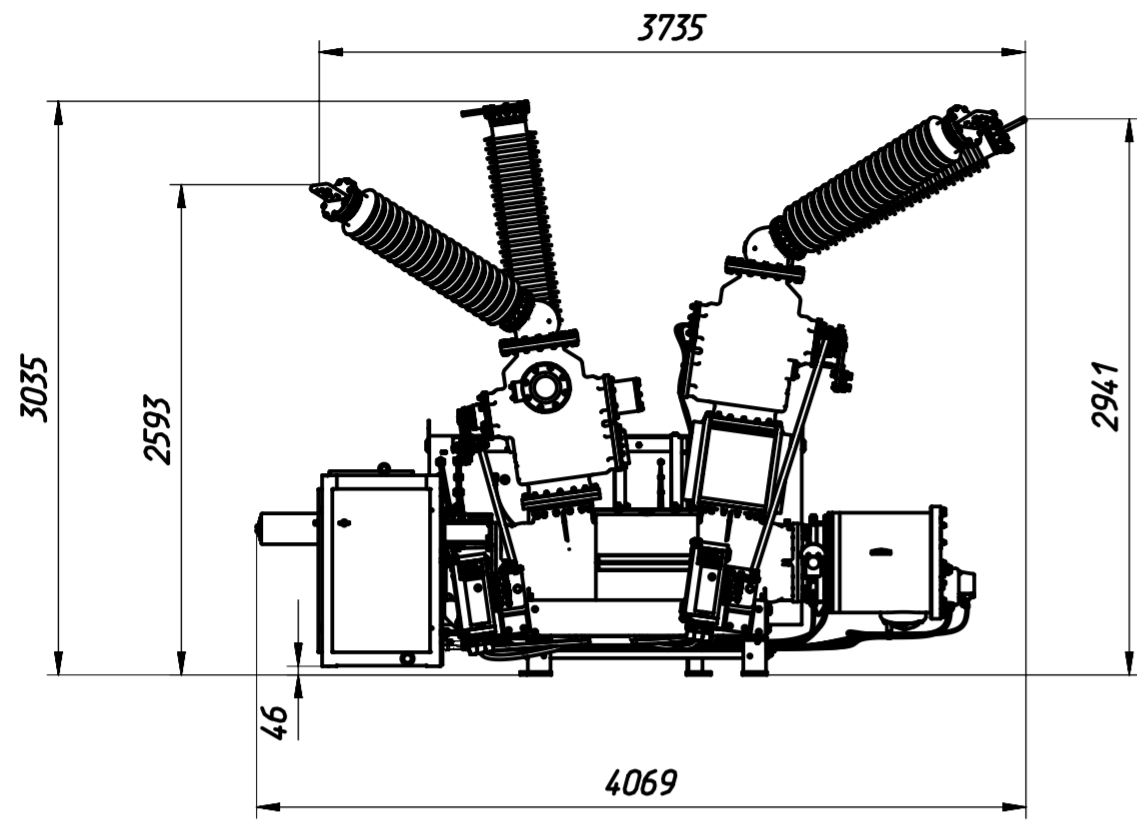
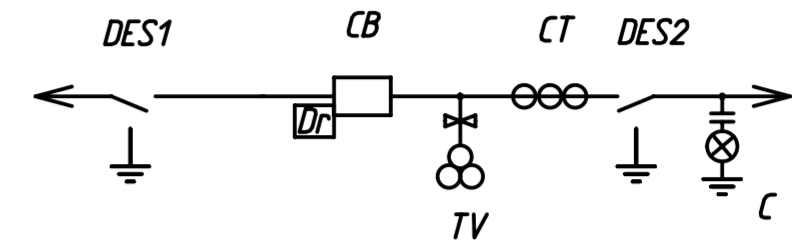
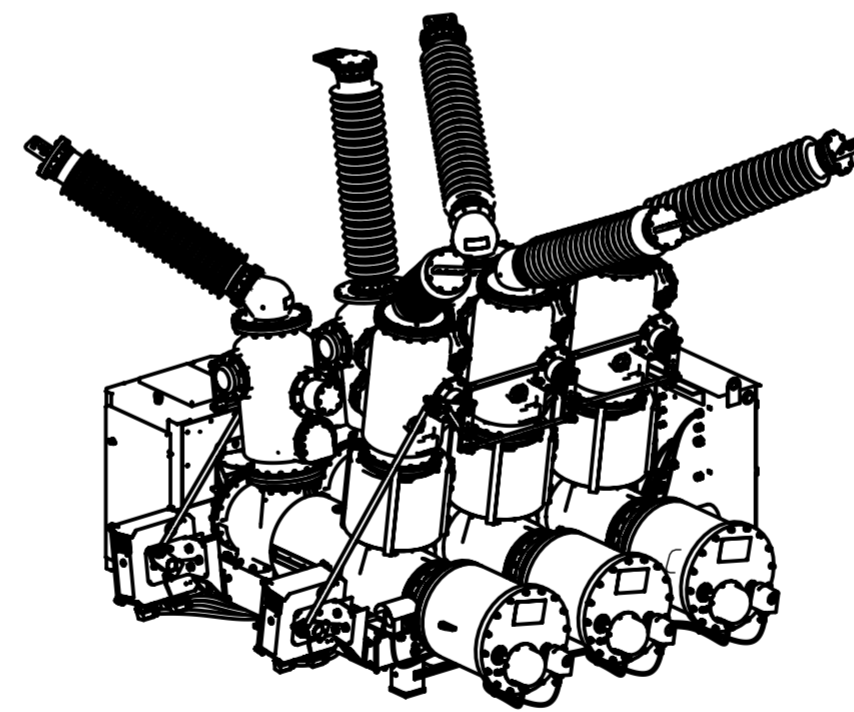
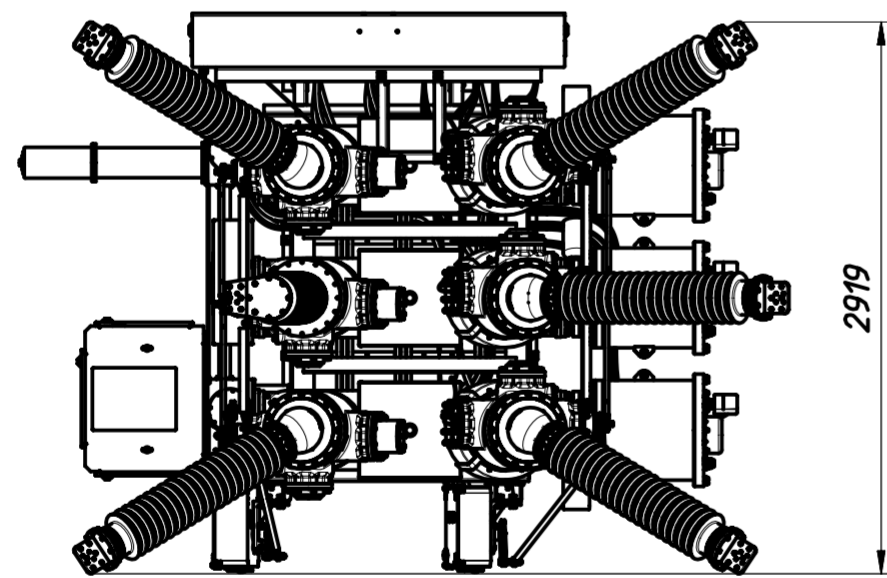


Схема главной цепи



Условные обозначения:

- CB – Выключатель;
- Dg – Привод выключателя;
- DES – Комбинированный 3-х позиционный разъединитель-заземлитель;
- CT – Трансформатор тока;
- TV – Блок трансформаторов напряжения;
- C – Индикатор высокого напряжения;
- ⋈ – газобарьерная перегородка.



Размеры для справок.

				Компоновка РУЭН-УЭТМ-110-БНМ2.1			
Изм./Лист	№ докум.	Подп.	Дата	РУЭН-УЭТМ-110	Лит	Масса	Масштаб
Разраб.				Полимерные вводы (IV)			1:40
Проб.					Лист	Листов	
Н.контр.							
Утв.							

КОММЕРЧЕСКАЯ ТАЙНА

Перв. примен.

Справ. №

Подп. и дата

Инд. N дубл.

Взам.Инд. N

Подп. и дата

Инд. N подл.

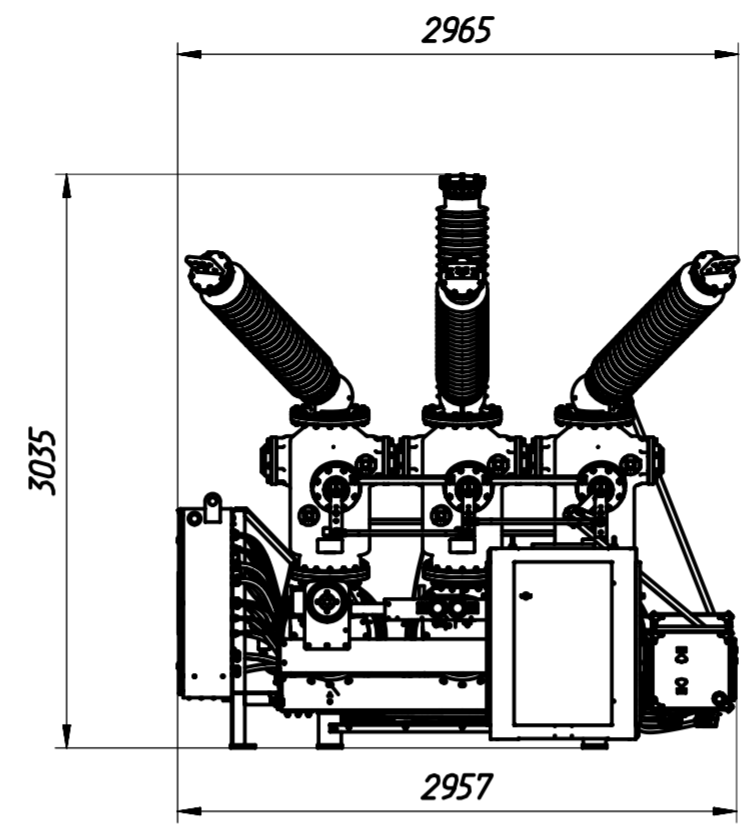
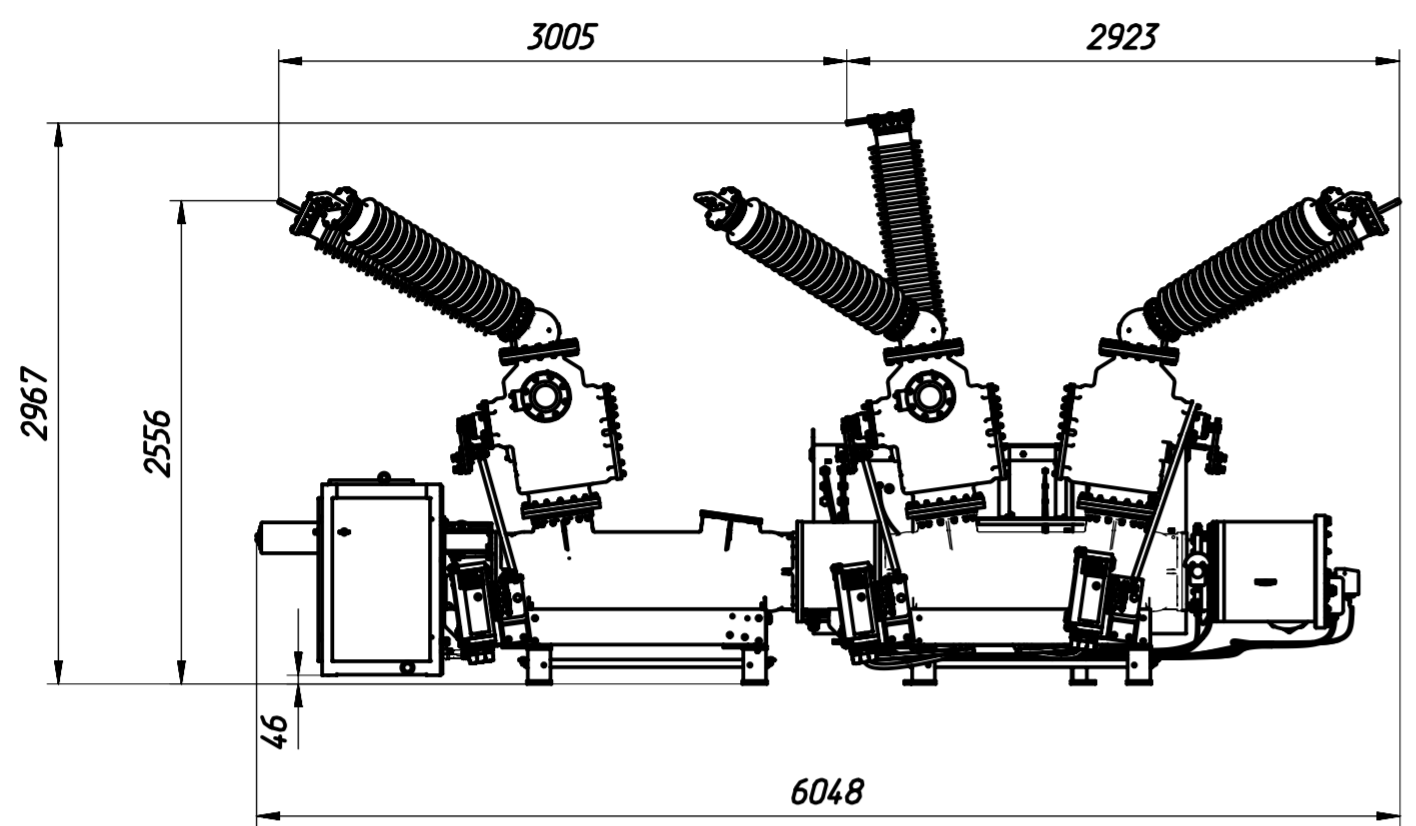
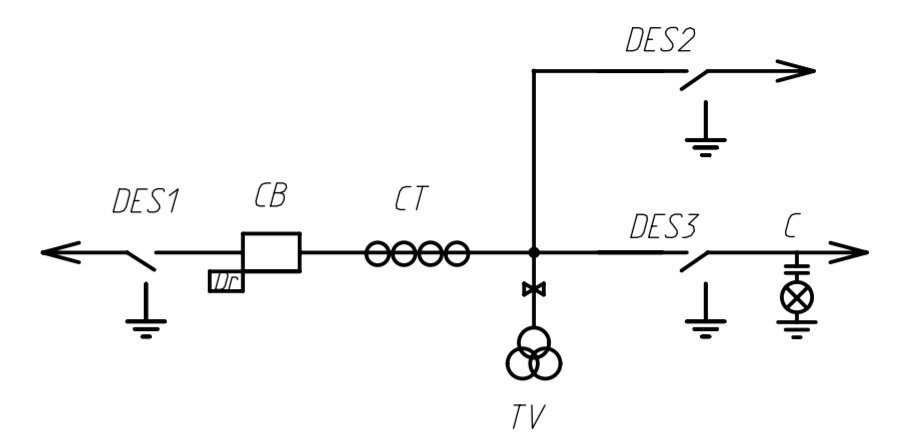
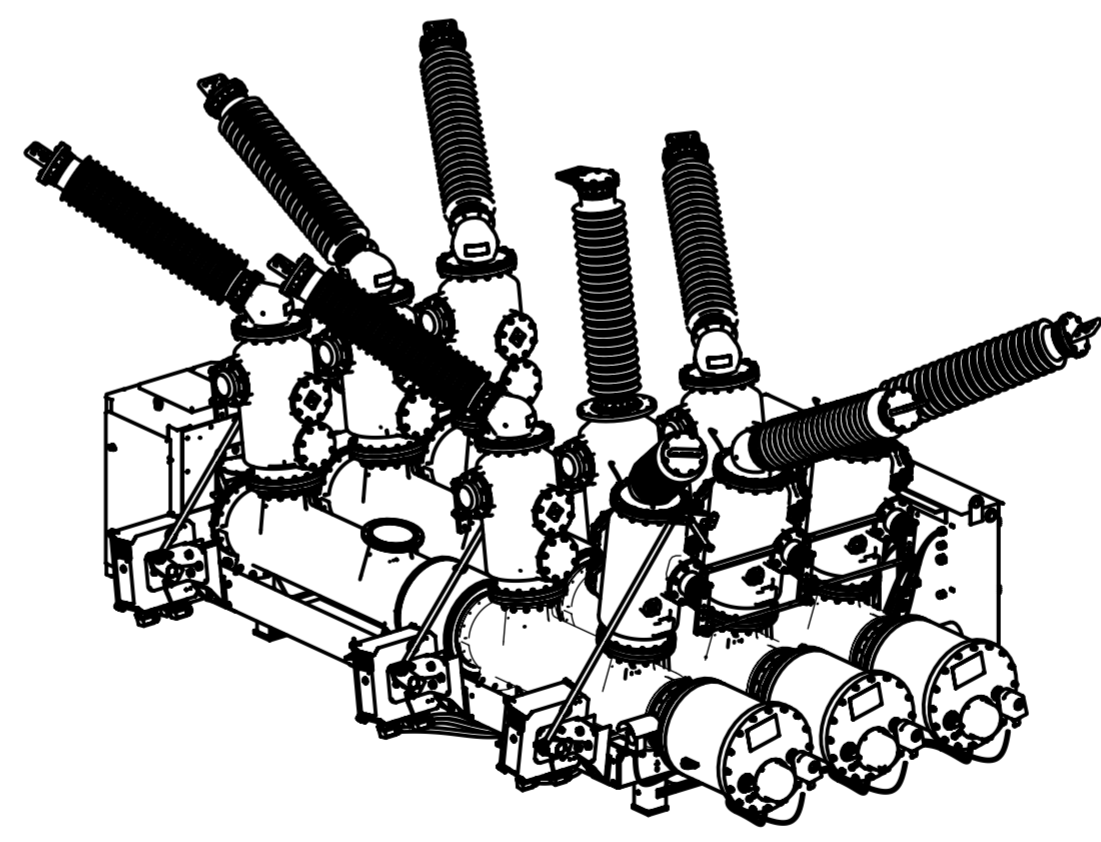
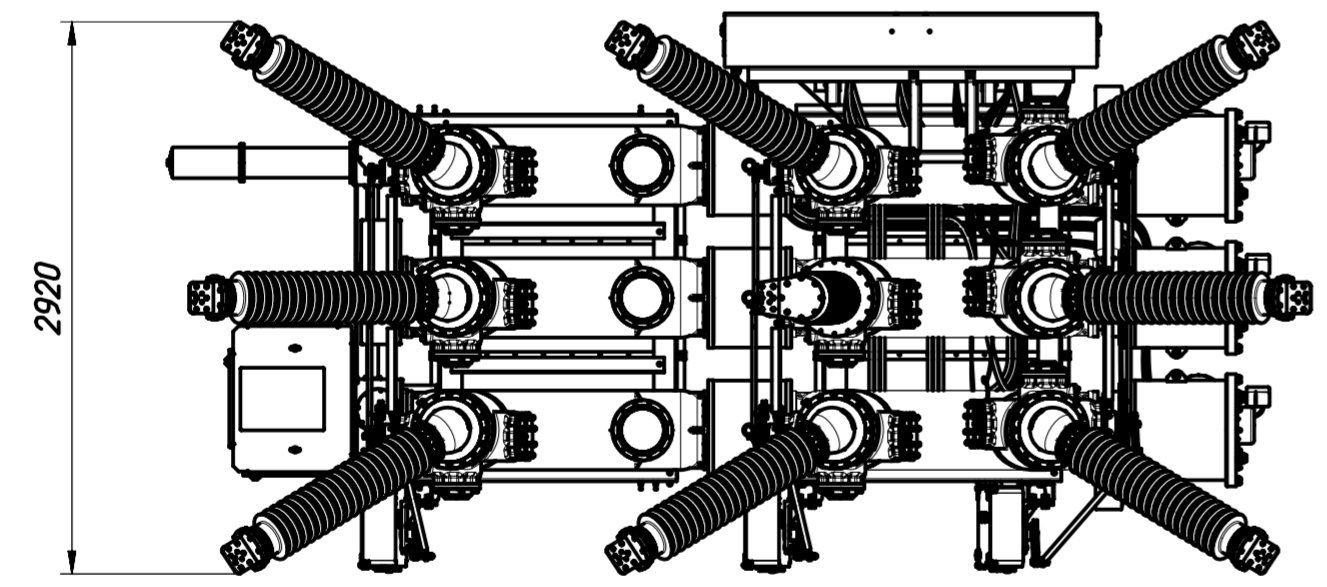


Схема главной цепи



- Условные обозначения:
- CB – Выключатель;
 - Dг – Привод выключателя;
 - DES – Комбинированный 3-х позиционный разъединитель – заземлитель;
 - CT – Трансформатор тока;
 - TV – Блок трансформаторов напряжения;
 - C – Индикатор высокого напряжения;
 - ⋈ – газобарьерная перегородка.



Размеры для справок.

				Компоновка РУЭН-УЭТМ-110-СНМ3.1		
Изм./Лист	№ докум.	Подп.	Дата	РУЭН-УЭТМ-110		Масштаб 1:40
				Полимерные вводы (IV)		
Разраб.				Лист	Масса	Листов
Проб.						
Т.контр.						
Н.контр.						
Утв.						

КОММЕРЧЕСКАЯ ТАЙНА

Перв. примен.

Справ. №

Подп. и дата

Инд. N дубл.

Взаим. N

Подп. и дата

Инд. N подл.