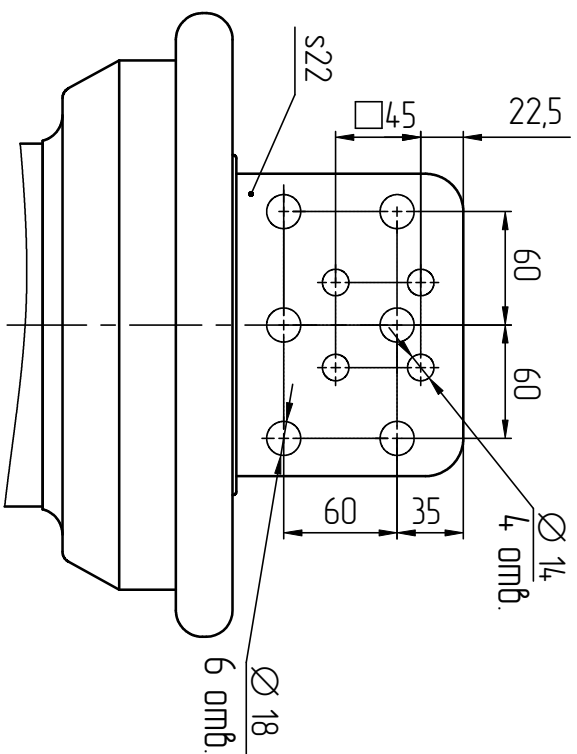
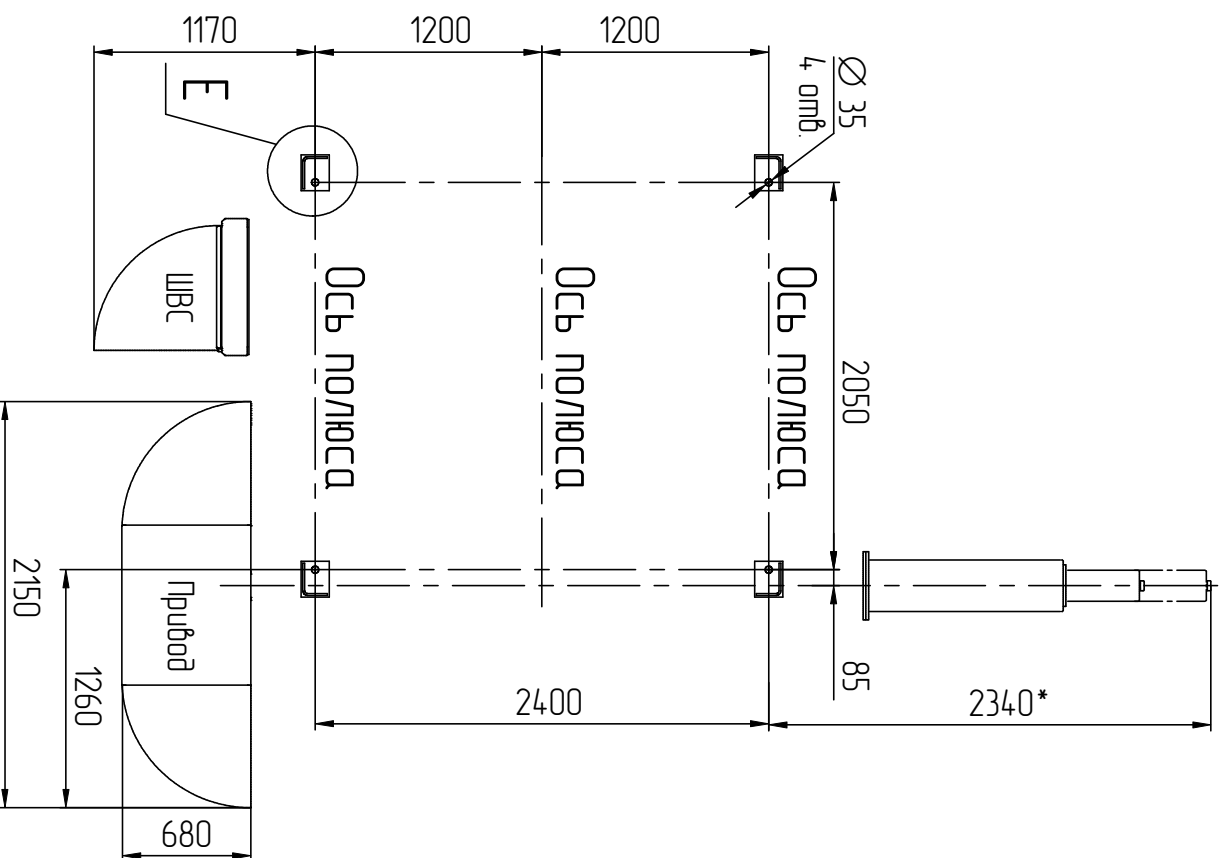


A (1:10)



Б-Б



Выключатель ВЭБ-УЭТМ®-220
25П.029.027 МЧ

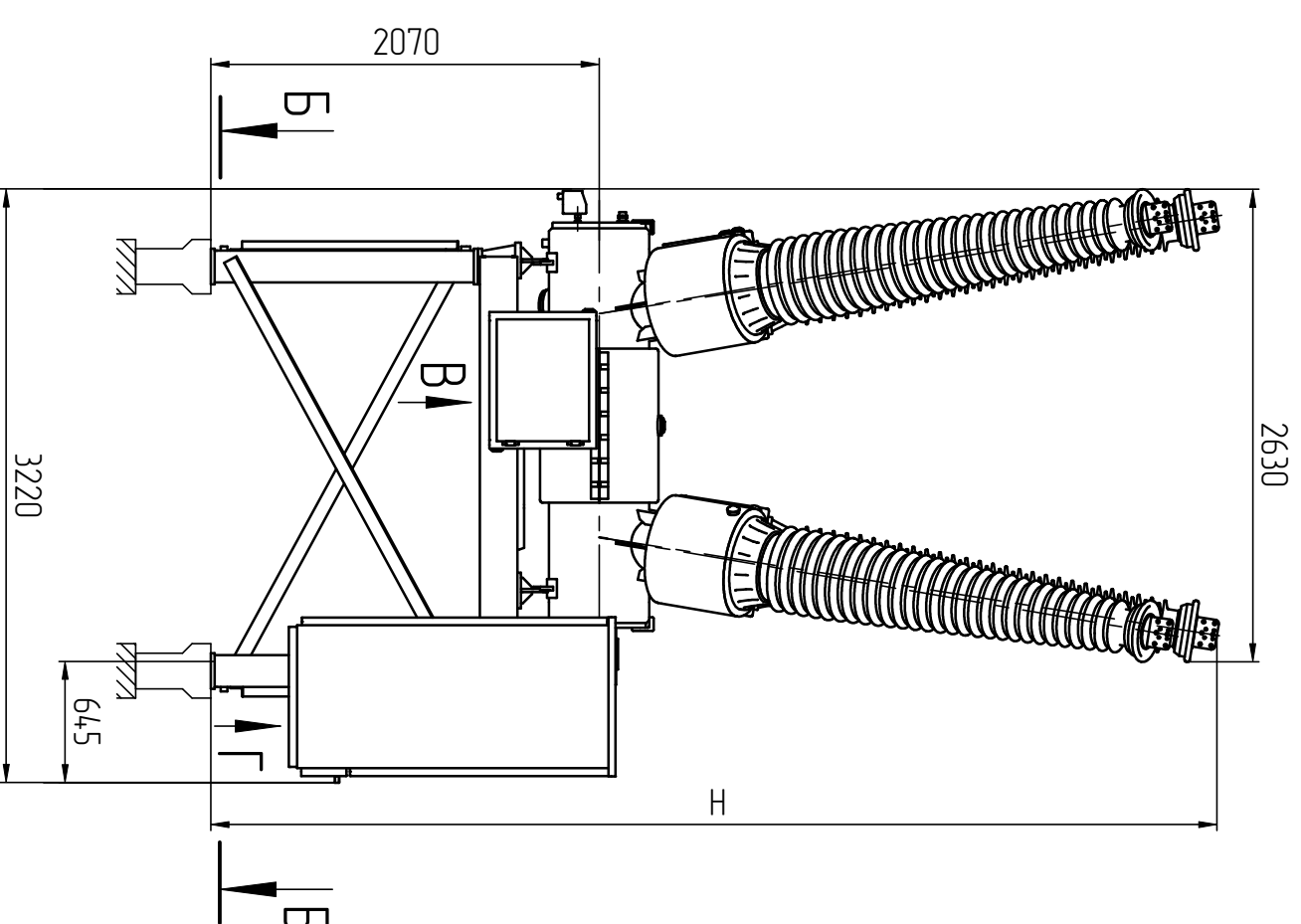
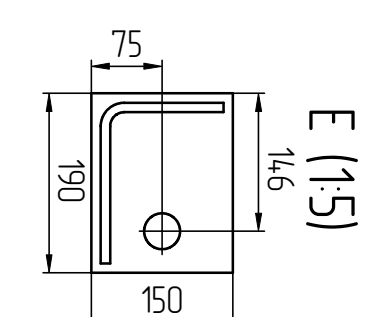
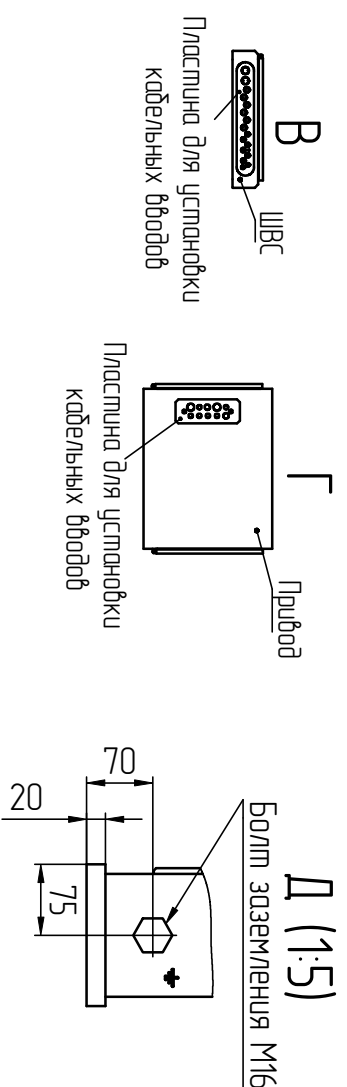
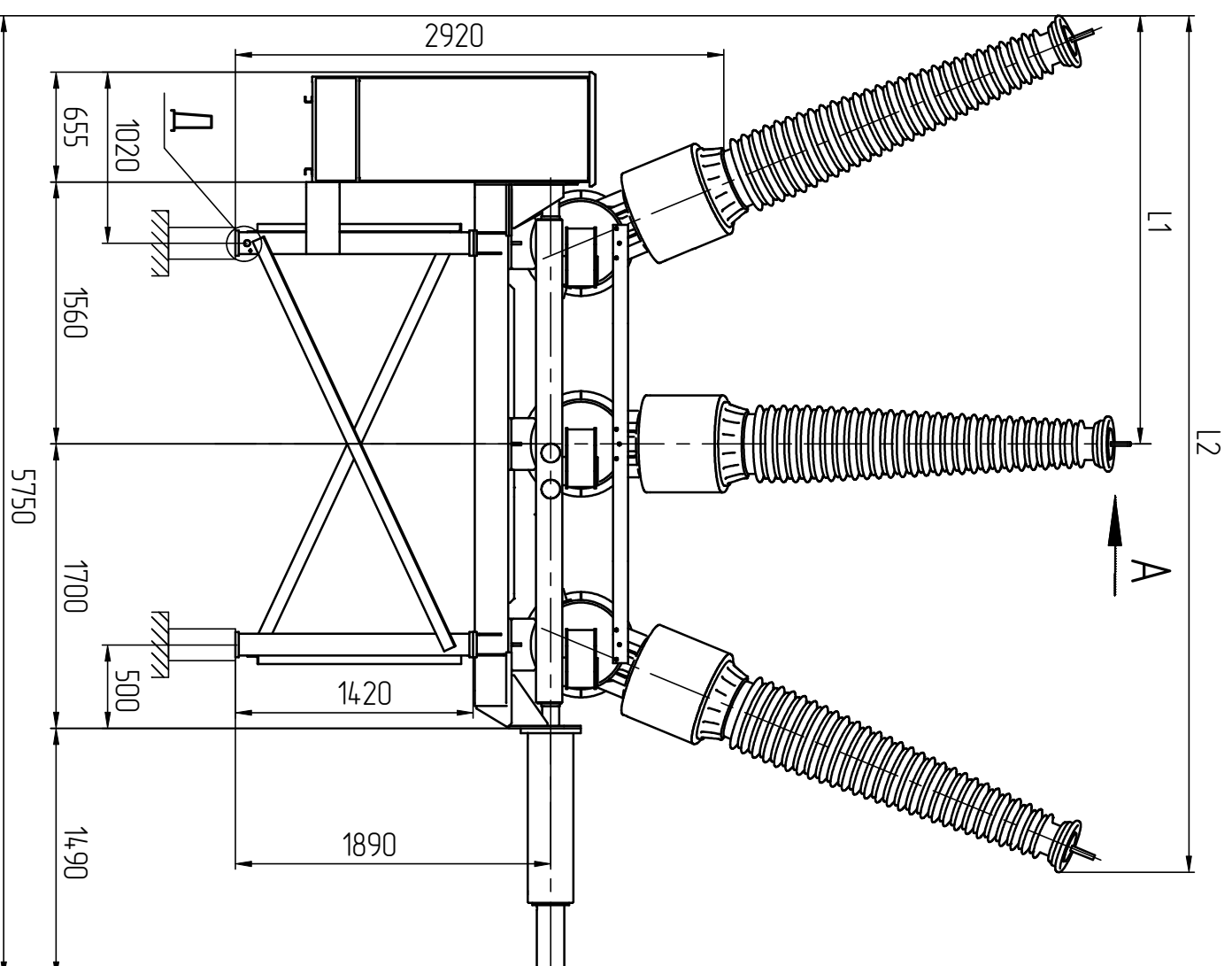


Таблица 2

Номинальный размер	Наружный диаметр кабеля	Количество кабельных вводов	
		ШВС	Привод
РГ11	5-10 мм	2	2
РГ16	10-14 мм	6	6
РГ21	13-18 мм	6	2
РГ29	18-25 мм	2	2

Таблица 1

Тип изоляции ввода	L1, мм	L2, мм	H, мм	Масса, кг
Фарфор	2560	5120	5370	6500
Полимер	2620	5230	5500	5000

1. Максимальные усилия на фундаментную опору, возникающие при срабатывании выключателя (импульсно, длительность импульса не более 0,04 с), кН, без учёта массы выключателя, приводящейся на фундаментную опору: вниз - 47, вверх - 41
2. Рекомендуемый размер анкерного болта М 30, класс прочности 10.9 ГОСТ 17594.
3. Требуемое количество кабельных вводов, необходимых для подключения выключателя к вторичным цепям, определяется и указывается в соответствии с таблицей 2.
4. ШВС - Шкаф вторичных соединений.
5. *Размер для снятия защитного кожуха.