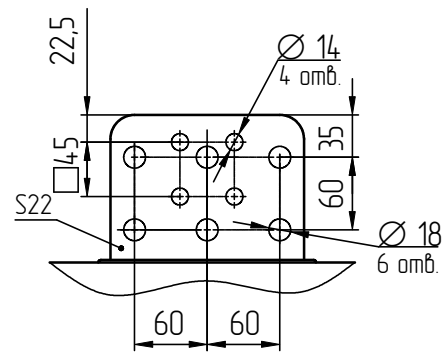
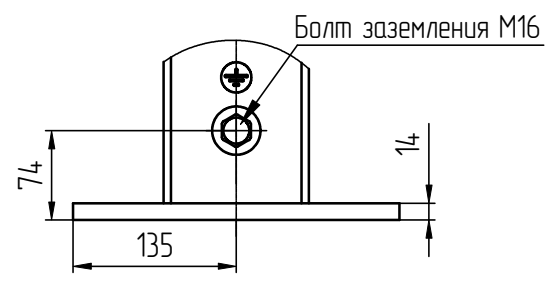


Выключатель ВЗБ-УЭТМ®-110. Однополюсное исполнение  
2БП.029.007-02 МЧ

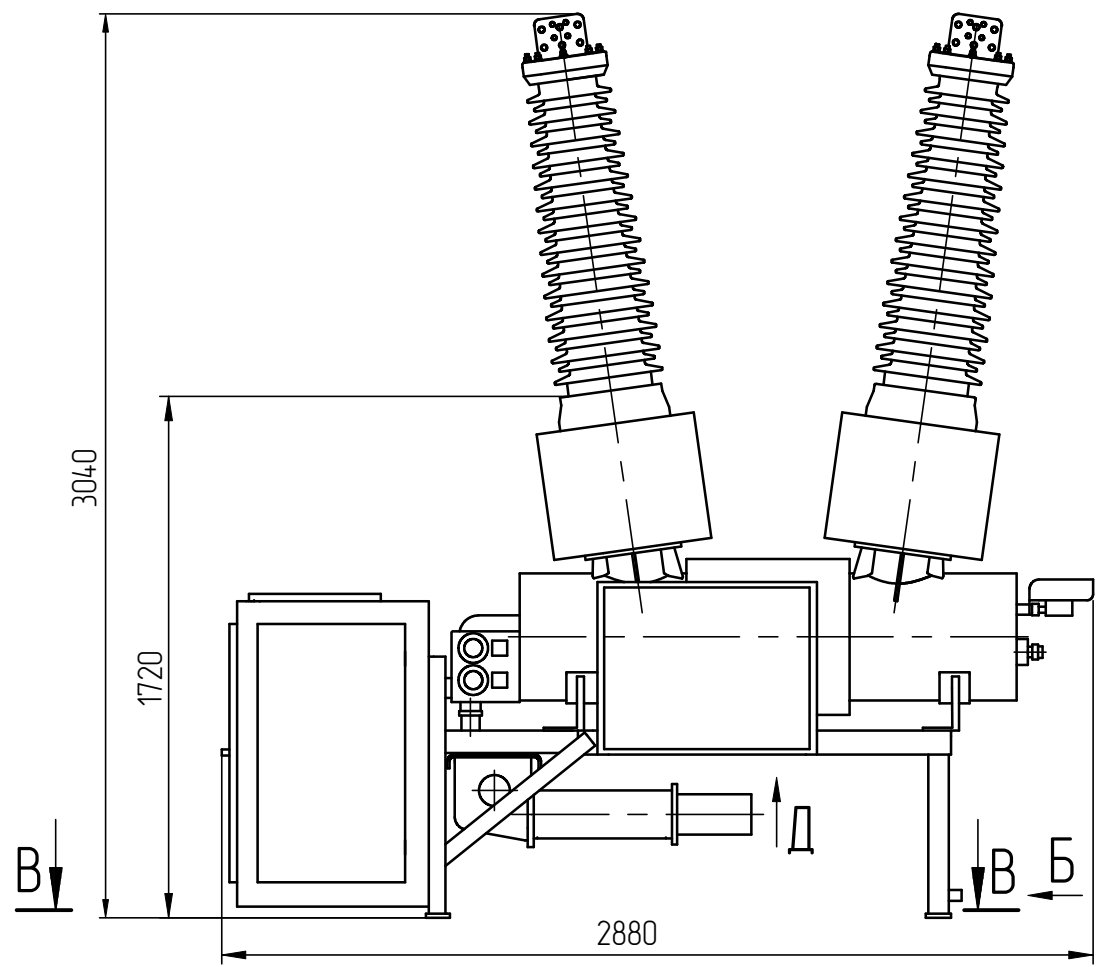
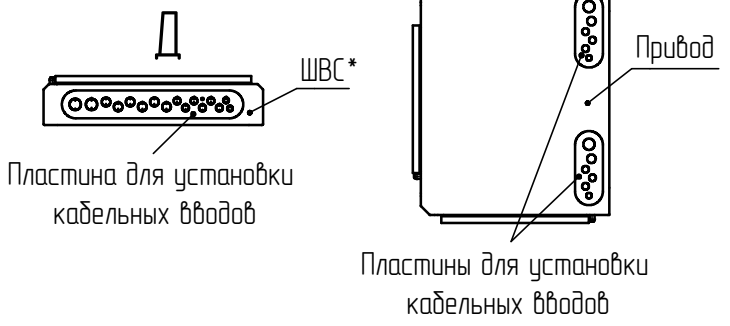
А (1:4) ☉



Б (1:4)



Е



В - В

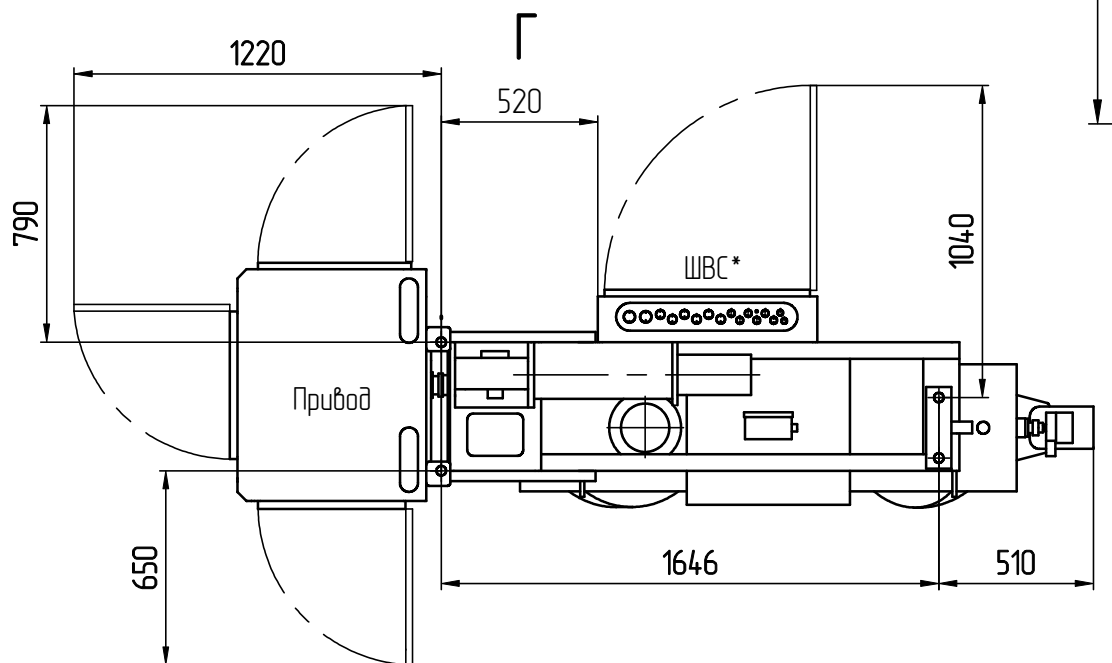
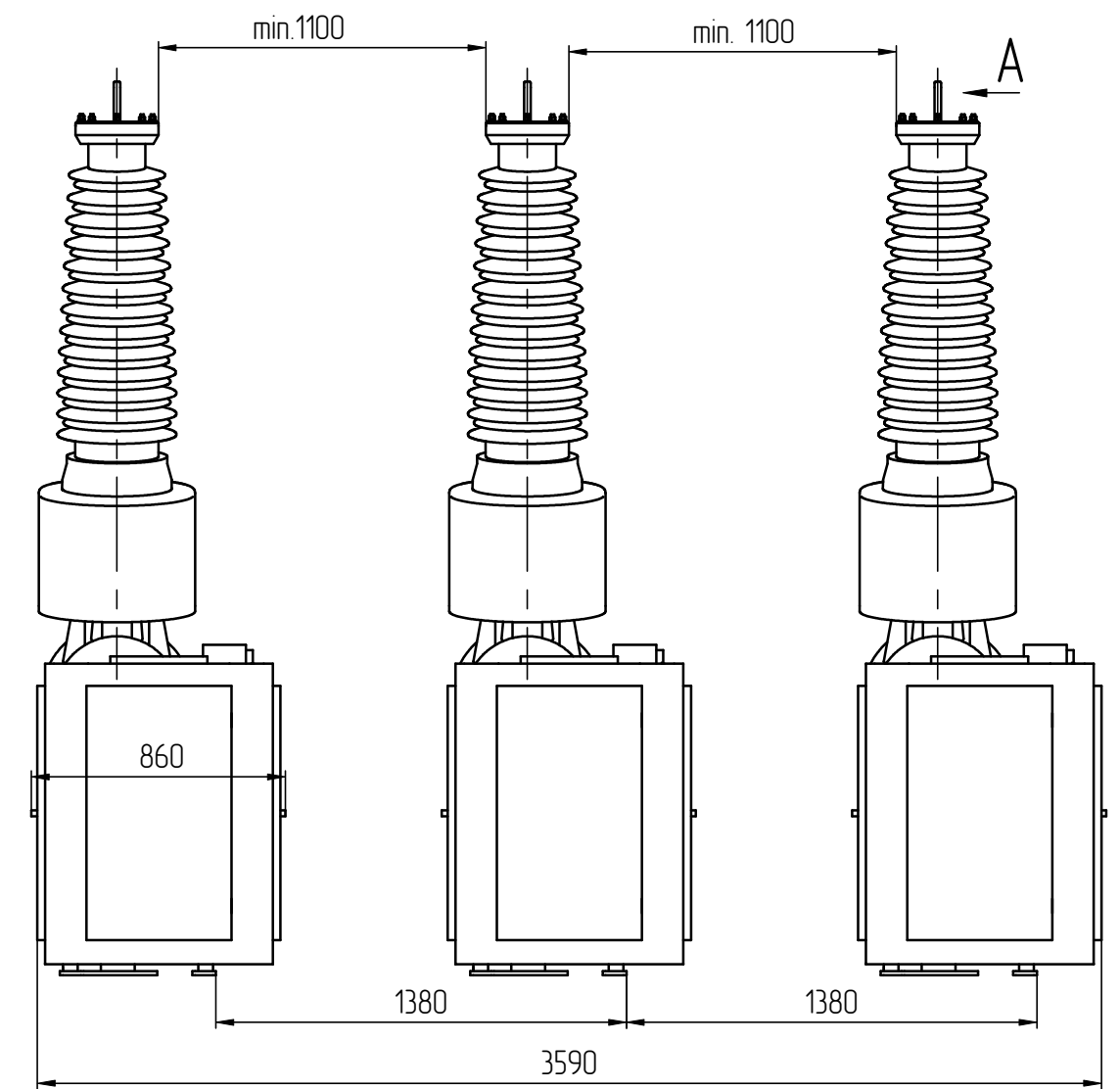
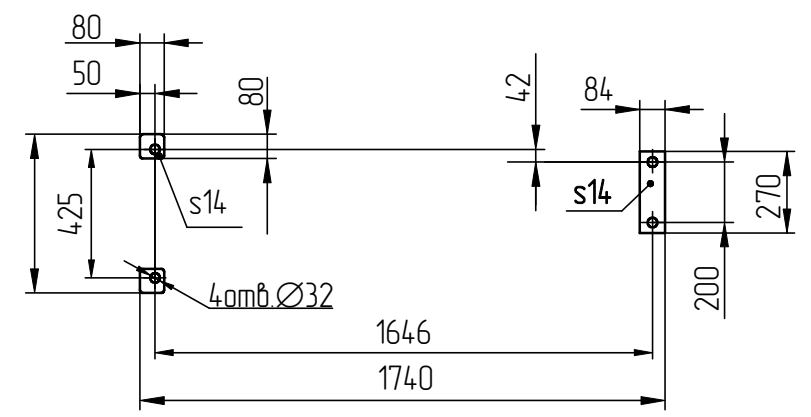


Таблица 1

Номинальный размер	Наружный диаметр кабеля	Количество кабельных вводов	
		ШВС*	Привод
PG11	5-10 мм	2	2
PG16	10-14 мм	6	6
PG21	13-18 мм	6	2
PG29	18-25 мм	2	2

1. Рекомендуемый размер анкерного болта M24, класс прочности 10.9 ГОСТ 1759.4.
2. Требуемое количество кабельных вводов, необходимых для подключения выключателя к вторичным цепям, определяется и заказывается в соответствии с таблицей 1.
3. Наибольшая масса одного полюса 1800 кг.
4. \*ШВС - Шкаф вторичных соединений.