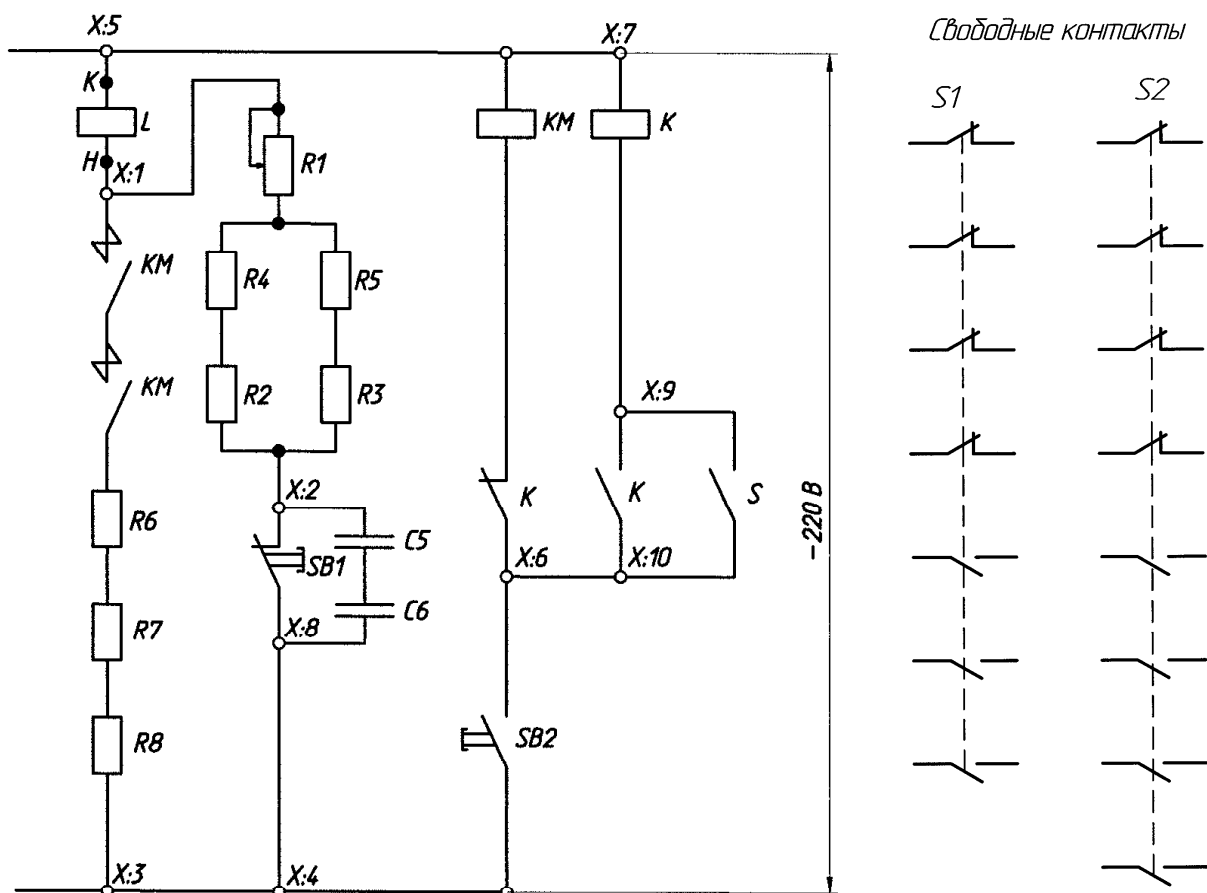


**Схема электрическая принципиальная выключателя  
ВАБ-УЭТМ-49-4000/30-К-УХЛ4 и ВАБ-УЭТМ-49-5000/30-Л-УХЛ4  
на 220 В**



*C5, C6 – конденсатор МБГП-1-1000 В-(1±10%) мкФ;*

*К – реле РП-23 УХЛ4, 220 В; КМ – контактор МК2-20БУ3, 220 В;*

*R1 – резистор С5-36В-100-(100±10%) Ом; R2...R5 – резистор С5-35В-100-(330±10%) Ом;*

*R6...R8 – резистор С5-35В-160-(1±10%) Ом;*

*L – катушка ВАБ; S – переключатель вспомогательный FK10-II-44;*

*SB1, SB2 – выключатели (например КУ111) в комплект поставки не входят;*

*X – блок зажимов БЗ24-4П25-В/ВУ3-10.*

*Примечания: 1. Выключатель имеет 8 замыкающих и 8 размыкающих блок-контактов.*

*2. Типы аппаратуры могут меняться.*