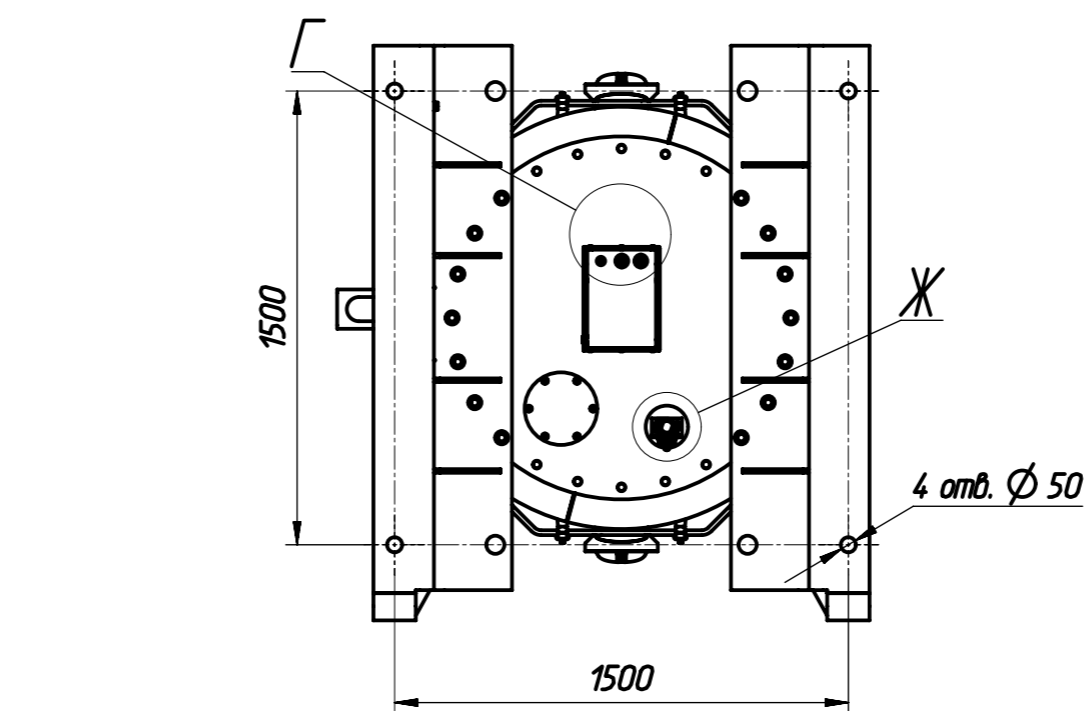
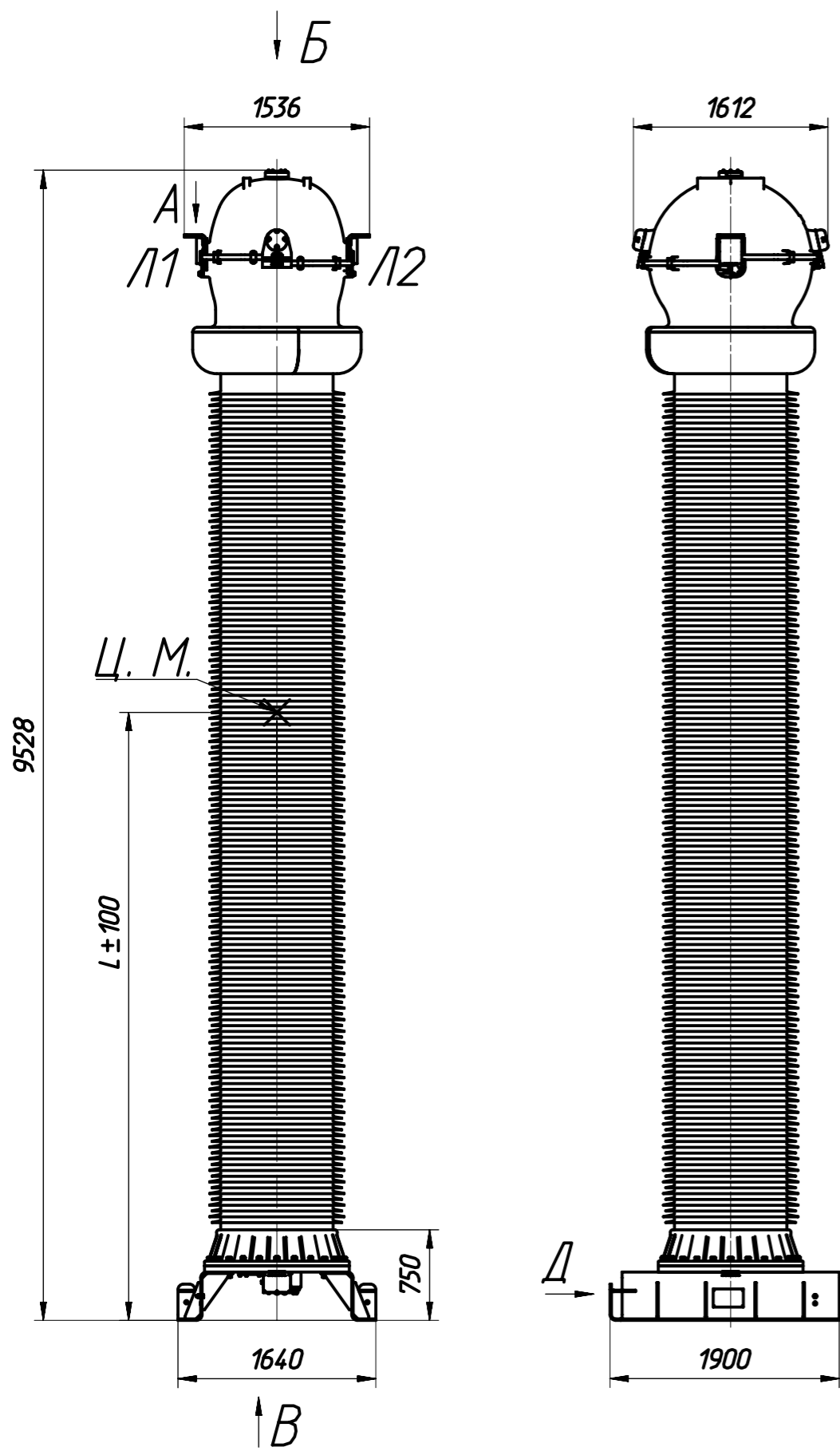


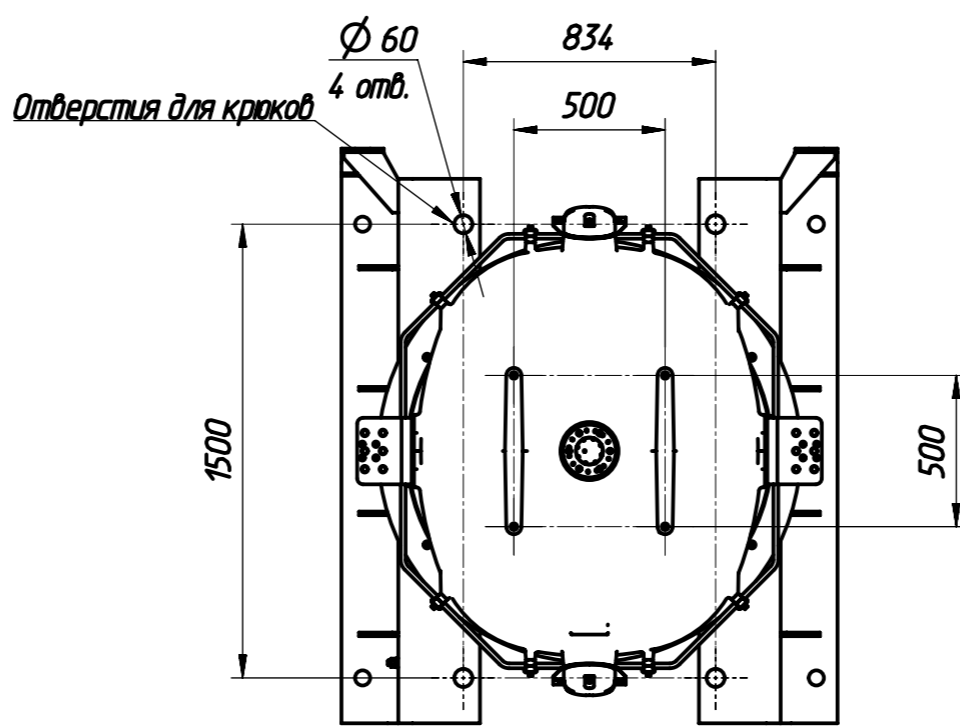
Трансформатор тока ТРГ-УЭТМ®-750

1БП.769.008-101 ГЧ

В (1:25)



Б (1:25)



Ж (1:10)



Г (1:5)

А (1:5)

Выходы первичной обмотки

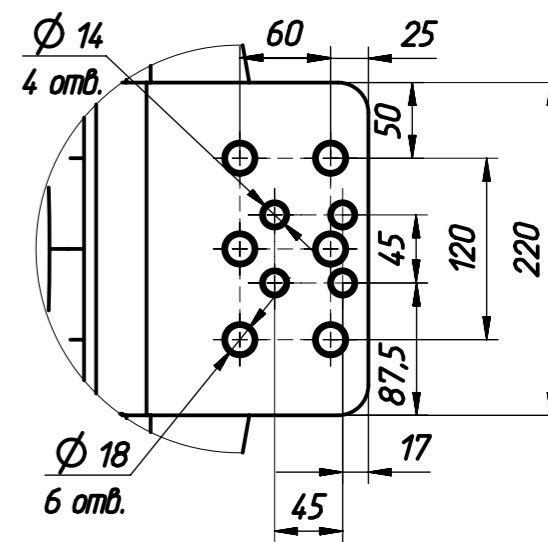
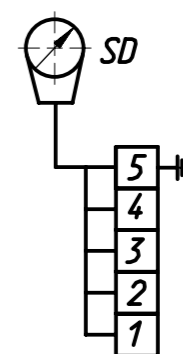
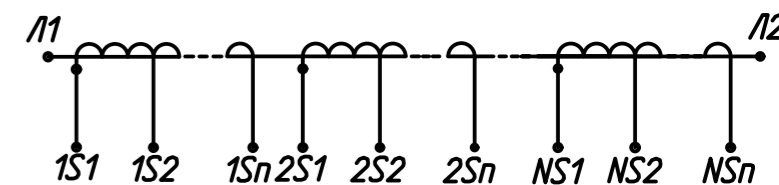


Схема подключения сигнализатора плотности



- 1,2: Выводы цепей предупредительной сигнализации
- 3,4: Выводы цепей аварийной сигнализации
- 5: Заземление

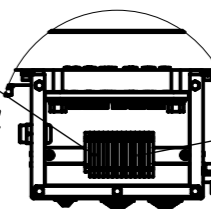
Схема подключения вторичных обмоток



1S1, 1S2, ..., NSn – обозначение выводов вторичной обмотки

Д (1:10)

Выводы цепи сигнализации (два провода для подключения - 4 мм²)



Выводы цепей вторичных обмоток (два провода для подключения - 4 мм²)

Тип и категория внешней изоляции	Длина пути утечки, мм	Масса средняя, кг
Полимер, IV	24400	3750