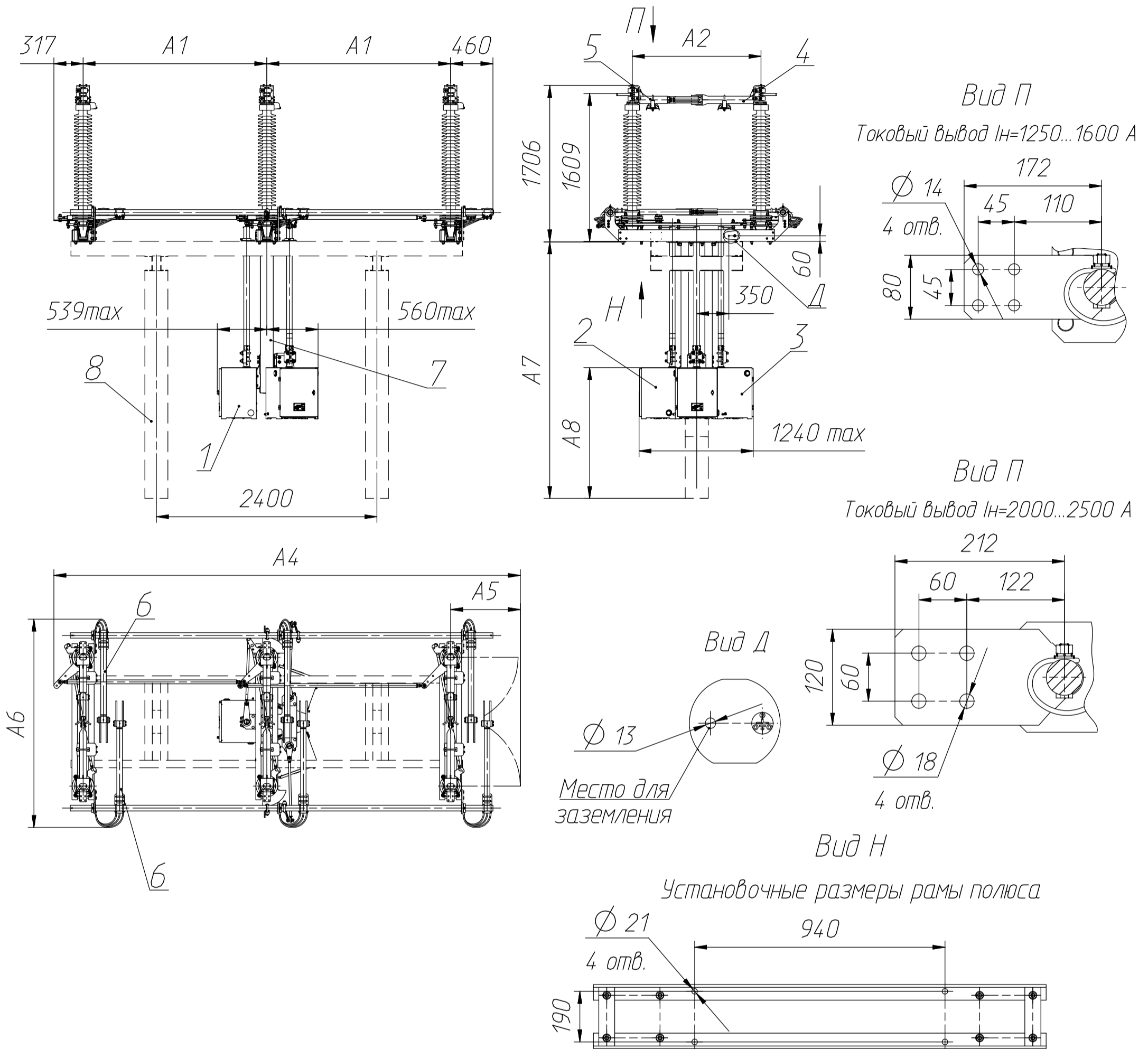


Разъединитель серии РПД – УЭТМ® – 110 на типовых опорных конструкциях
2БП.055.005 – 304 ГЧ



Размеры разъединителя в зависимости от исполнения

Исполнение разъединителя	A1, мм	A2, мм	A4, мм, не более	A5, мм	A6, мм	Уровень изоляции
Стандартное с м.ф.р. 2000 мм	2000	1400	5076	759	2270	550 кВ
Стандартное с м.ф.р. 1800 мм	1800	1400	4676	759	2270	550 кВ
Малогабаритное, с м.ф.р. 1700 мм	1700	1300	4426	709	2170	450 кВ

Размеры стандартных опорных конструкций

Вариант установки приводов	A7, мм	A8, мм
Стандартный	2800	1400
По требованию заказчика размеры могут быть изменены		

- 1 – привод разъединителя
- 2 – привод заземлителя со стороны пальцевого контакта
- 3 – привод заземлителя со стороны кулачкового контакта
- 4 – кулачковый контакт
- 5 – пальцевый контакт
- 6 – заземляющие ножи
- 7 – кронштейн приводов
- 8 – типовая опорная конструкция