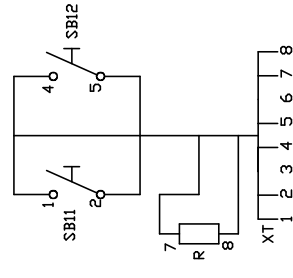


*Схема электрическая принципиальная
выносного шкафа управления ВШУ–УЭТМ®
5БП.350.166 Э0*

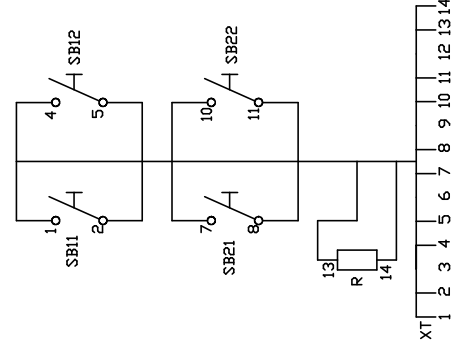
Схема ВШУ–1



Перечень элементов шкафа ВШУ–1

№	Обозначение	Наименование	Кол-во	Примечание
1	SB11	Кнопка включения	1	Главные контакты
2	SB12	Кнопка отключения	1	Главные контакты
3	R	Резистор	1	1,5 кОм
4	XT	Клеммы	8	

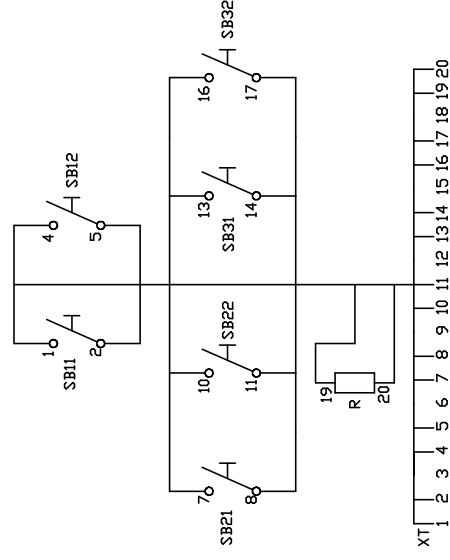
Схема ВШУ–2



Перечень элементов шкафа ВШУ–2

№	Обозначение	Наименование	Кол-во	Примечание
1	SB11	Кнопка включения	1	Главные контакты
2	SB12	Кнопка отключения	1	Главные контакты
3	SB21	Кнопка включения	1	Заземлитель
4	SB22	Кнопка отключения	1	Заземлитель
5	R	Резистор	1	1,5 кОм
6	XT	Клеммы	14	

Схема ВШУ–3



Перечень элементов шкафа ВШУ–3

№	Обозначение	Наименование	Кол-во	Примечание
1	SB11	Кнопка включения	1	Главные контакты
2	SB12	Кнопка отключения	1	Главные контакты
3	SB21	Кнопка включения	1	Заземлитель пальцевый
4	SB22	Кнопка отключения	1	Заземлитель пальцевый
5	SB31	Кнопка включения	1	Заземлитель кулачковый
6	SB32	Кнопка отключения	1	Заземлитель кулачковый
7	R	Резистор	1	1,5 кОм
8	XT	Клеммы	20	

ВШУ – применяется для управления трехполюсным разьединителем