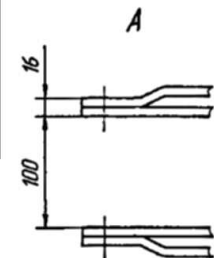
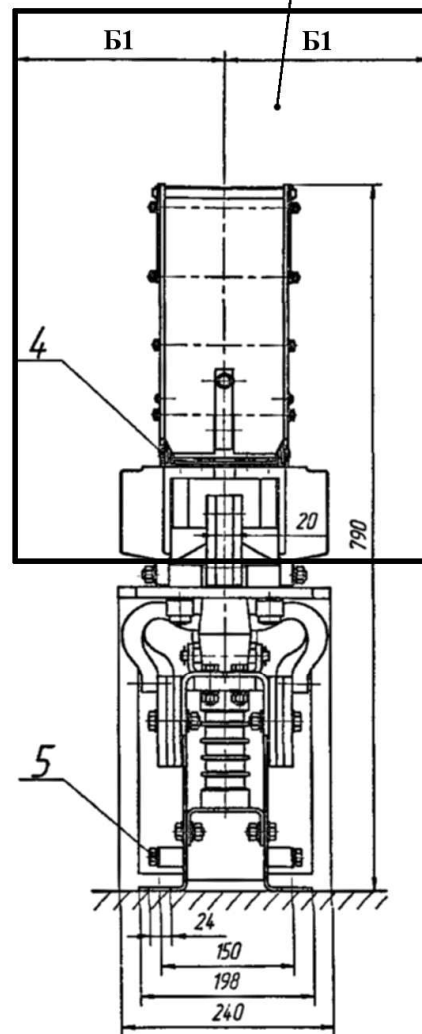
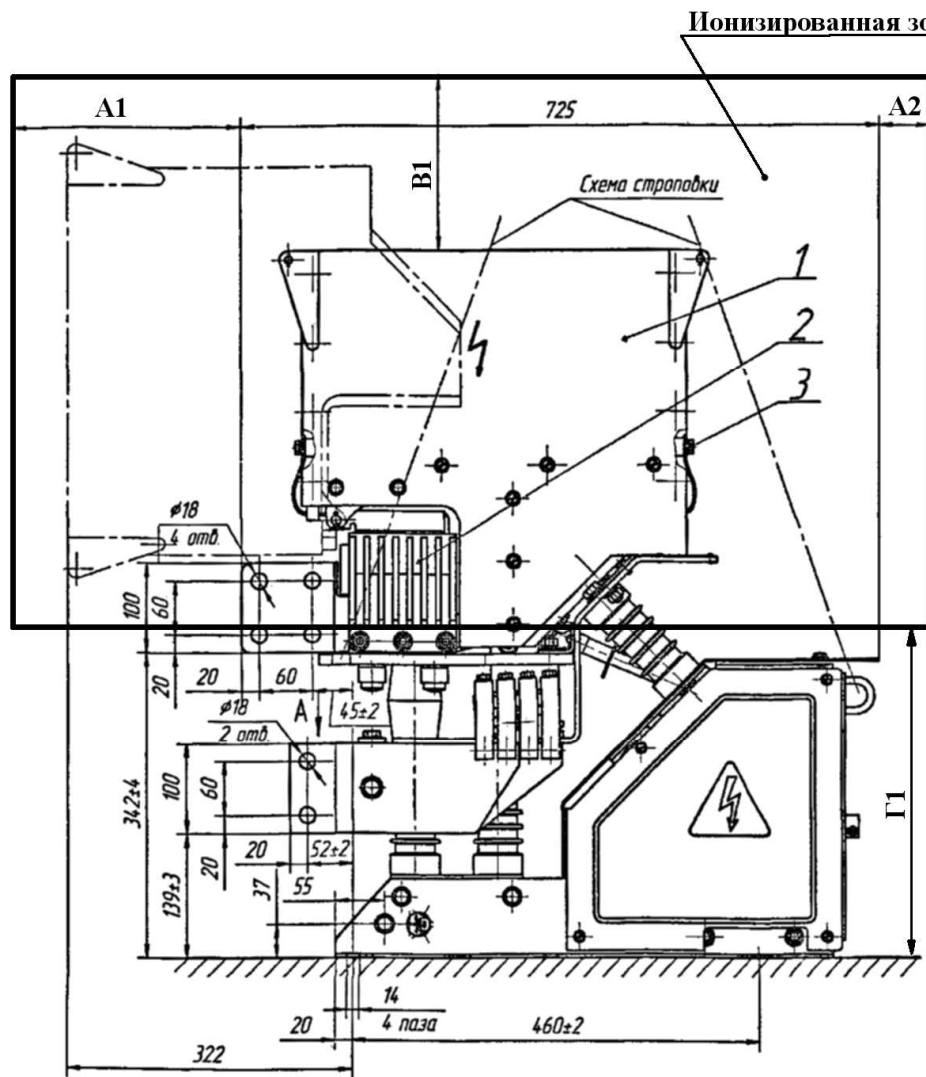


Габаритные, установочные и присоединительные размеры выключателя ВАБ-УЭТМ®-49-5000/10-Л-УХ4



Расстояние min, мм	До другого потенциала или заземленных конструкций	До заземленных конструкций с применением изоляционных экранов
А1	200	100*
А2	150	100
Б1	300	215
В1	700	350
Г1	435**	

1- камера дугогасительная; 2 – полюс; 3 – болт для крепления гибких связей; 4 – ось вращения камеры; 5 – болт заземления М10.

* Установка выключателя с указанными размерами позволяет снизить габариты зоны ионизированного

Выхлопа, но не позволяет обслуживать выключатель без выкатывания или без снятия экранов.

** Размер от земли до нижнего края зоны ионизированного выхлопа.