

Схема электрическая принципиальная привода  
 ПМН-УЭТМ®-900 с двигателем постоянного тока  
 6БП.733.056-01 ЭО

Питание электродвиг.
Сигнализация
Питание блокировки
Сигнализация
Питание цепей управления
Управление
Сигнализация
Питание обогрева и освещения
Сигнализация
ОПЦИОНАЛЬНО Сигнализация
Линия освещения

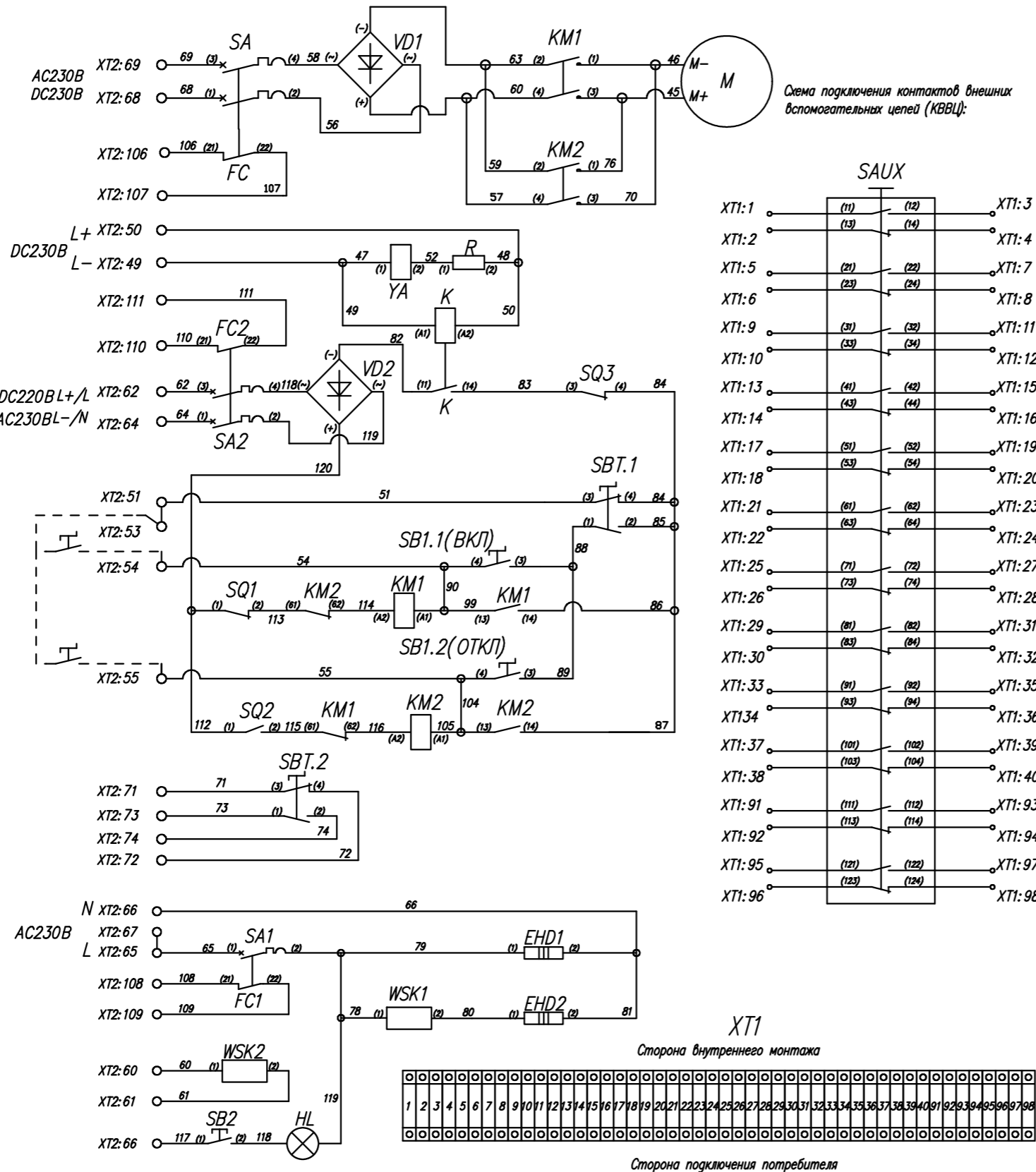
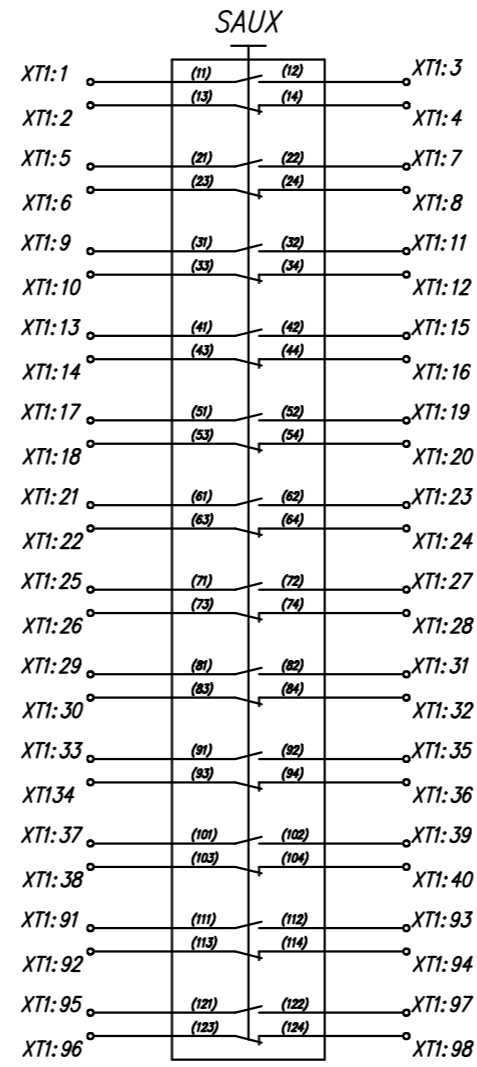


Схема подключения контактов внешних вспомогательных цепей (КВВЦ):



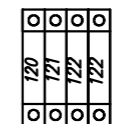
№	Обозначение	Наименование	Кол-во	Примечание
1	M	Электродвигатель	1	220 VDC, 550W
2	SA	Выключатель автоматический	1	
3	SA1	Выключатель автоматический	1	
4	SA2	Выключатель автоматический	1	
5	FC, FC1, FC2	Контакт дополнительный автомата	3	1NC+1NO
6	SBT	Переключатель "местное/дистанцион"	1	2 положения с фиксацией
7	SB1	Переключатель "вкл./откл."	1	3 положения с возвратом
8	YA	Электромагнит блокировочный	1	
9	KM1, KM2	Пускатель	2	
10	R	Резистор добавочный	1	
11	SQ1	Микровыключатель концевой	1	на включение привода
12	SQ2	Микровыключатель концевой	1	на отключение привода
13	SQ3	Микровыключатель концевой	1	на рукоятке
14	SAUX	Блок-контакт (КВВЦ)	1	
15	EHD1	Нагреватель антиконденсатный	1	50W
16	EHD2	Нагреватель основной (ТЭН)	1	400W
17	WSK1	Термостат управления	1	1 NC 0°C
18	VD1, VD2	Диодный мост	2	
19	K	Реле электрической блокировки	1	

Диаграмма работы контактов внешних вспомогательных цепей (КВВЦ)

Нумерация клемм	Состояние цепей блока КВВЦ
XT1:1-XT1:3 XT1:5-XT1:7 XT1:9-XT1:11 XT1:13-XT1:15 XT1:17-XT1:19 XT1:21-XT1:23 XT1:25-XT1:27 XT1:29-XT1:31 XT1:33-XT1:35 XT1:37-XT1:39 XT1:91-XT1:93 XT1:95-XT1:97	
XT1:2-XT1:4 XT1:6-XT1:8 XT1:10-XT1:12 XT1:14-XT1:16 XT1:18-XT1:20 XT1:22-XT1:24 XT1:26-XT1:28 XT1:30-XT1:32 XT1:34-XT1:36 XT1:38-XT1:40 XT1:92-XT1:94 XT1:96-XT1:98	

XT4

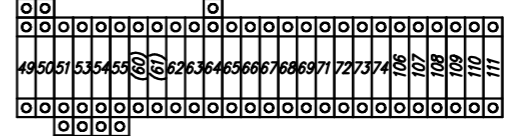
Сторона внутреннего монтажа



Сторона подключения потребителя

XT2

Сторона внутреннего монтажа



Сторона подключения потребителя

Клеммы с номерами в скобках устанавливаются опционально

- Примечание:
1. Цифры в скобках являются номерами на элементах
  2. Положение показано в отключенном состоянии. Положение SBT – "дистанционное".
  3. Линия в пунктирной части выполняется потребителем.