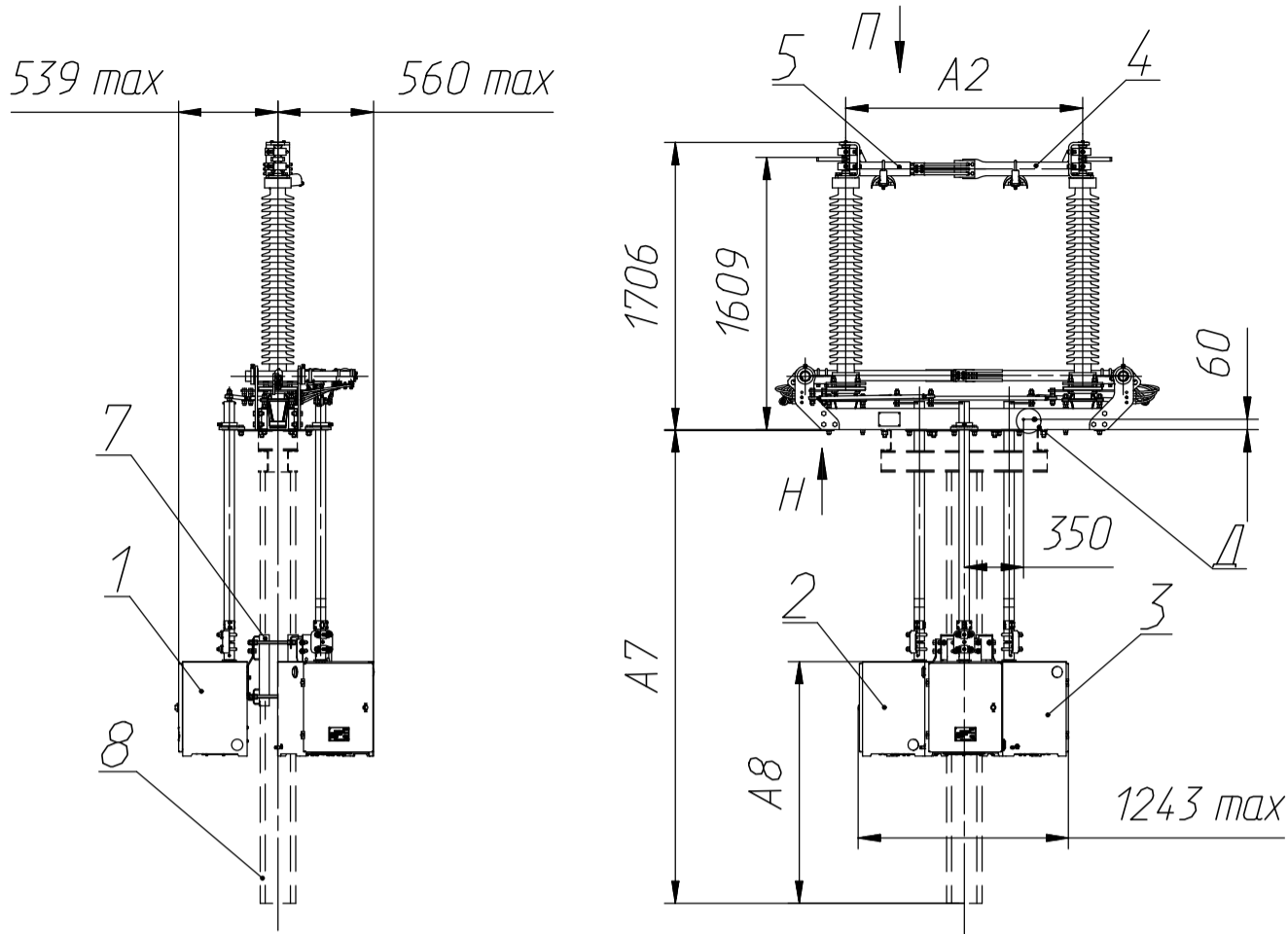
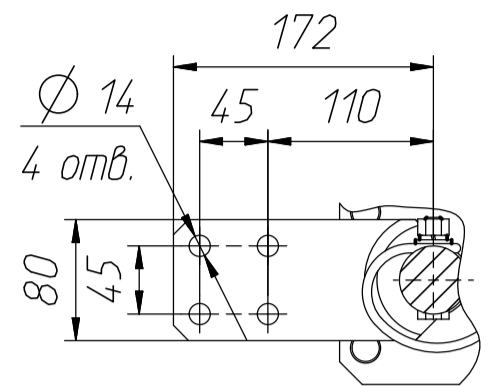


Разъединитель серии РПДО – УЭТМ® 110 на типовых опорных конструкциях
2БП.055.006 – 304 ГЧ



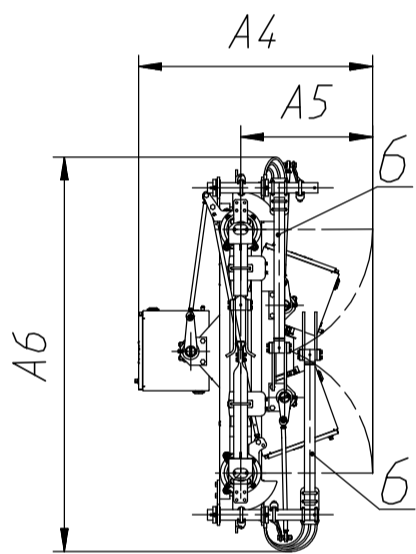
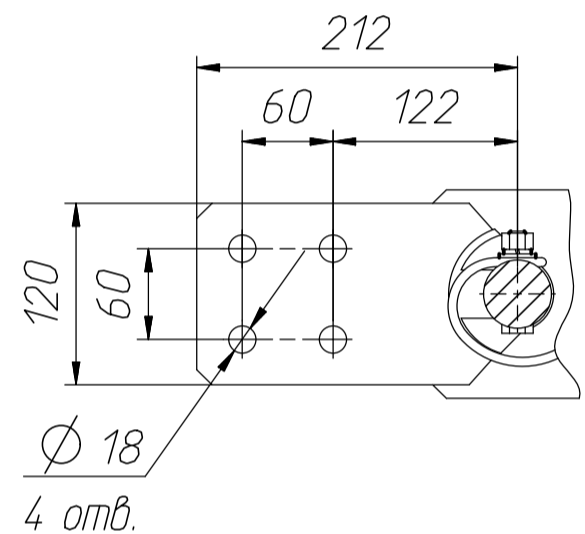
Вид П

Токовый вывод $I_n=1250...1600$ А



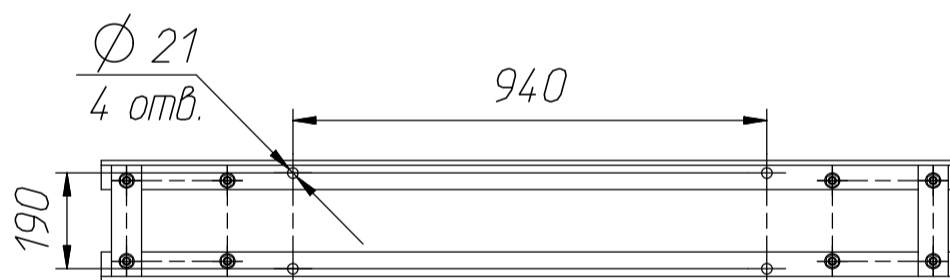
Вид П

Токовый вывод $I_n=2000...2500$ А

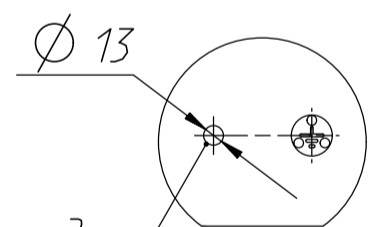


Вид Н

Установочные размеры рамы полюса



Вид Д



Место для заземления

Размеры разъединителя в зависимости от исполнения

Исполнение разъединителя	Минимальное м.ф.р., мм	A2, мм	A4, мм, не более	A5, мм	A6, мм	Уровень изоляции
Стандартное	1800	1400	1486	759	2270	550 кВ
Малогобаритное	1700	1300	1486	709	2170	450 кВ

Размеры стандартных опорных конструкций

Вариант установки подставок	Б, мм	В, мм
На уровне земли	2800	1400
На фундаментных стойках	2150	700
По требованию заказчика размеры могут быть изменены		

- 1 – привод разъединителя
- 2 – привод заземлителя со стороны пальцевого контакта
- 3 – привод заземлителя со стороны кулачкового контакта
- 4 – кулачковый контакт
- 5 – пальцевый контакт
- 6 – заземляющие ножи
- 7 – хомут для крепления приводов
- 8 – типовая опорная конструкция