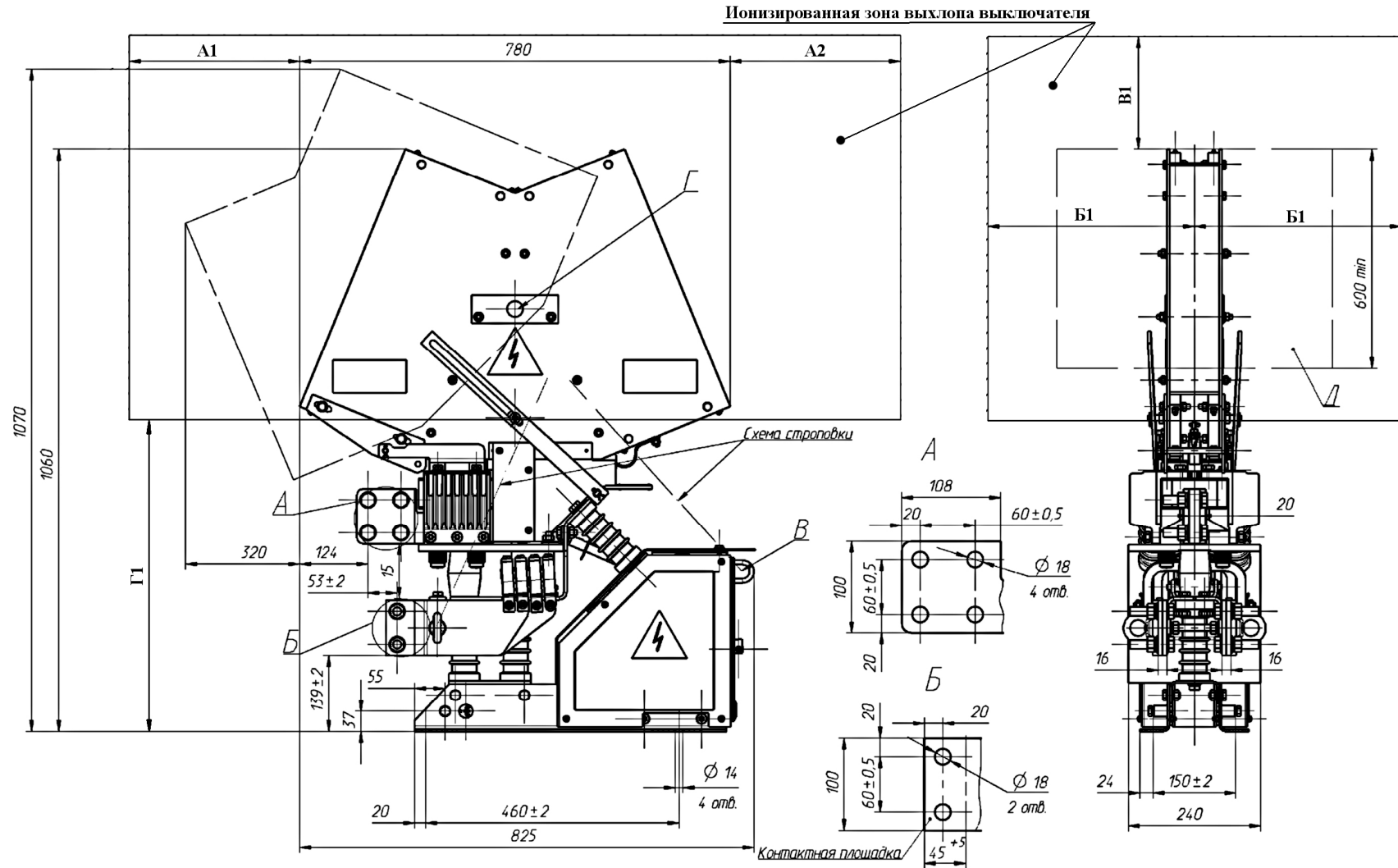


Габаритные, установочные и присоединительные размеры выключателя ВАБ-УЭТМ®-49-5000/15-Л-УХЛ4



Расстояние min, мм	До другого потенциала или заземленных конструкций	До заземленных конструкций с применением изоляционных экранов
A1	450	100*
A2	400	100
B1	400	150
B1	400	100
Г1	485**	

1. Отверстия В предназначены для подъема выключателя без камеры, отверстия Г для подъема камеры.
2. Сплошное ограждение Д устанавливается только при расположении выключателя торцом к проходу.
3. * Установка выключателя с указанными размерами позволяет снизить габариты зоны ионизированного выхлопа, но не позволяет обслуживать выключатель без выкатывания или без снятия экранов.
4. ** Размер от земли до нижнего края зоны ионизированного выхлопа.