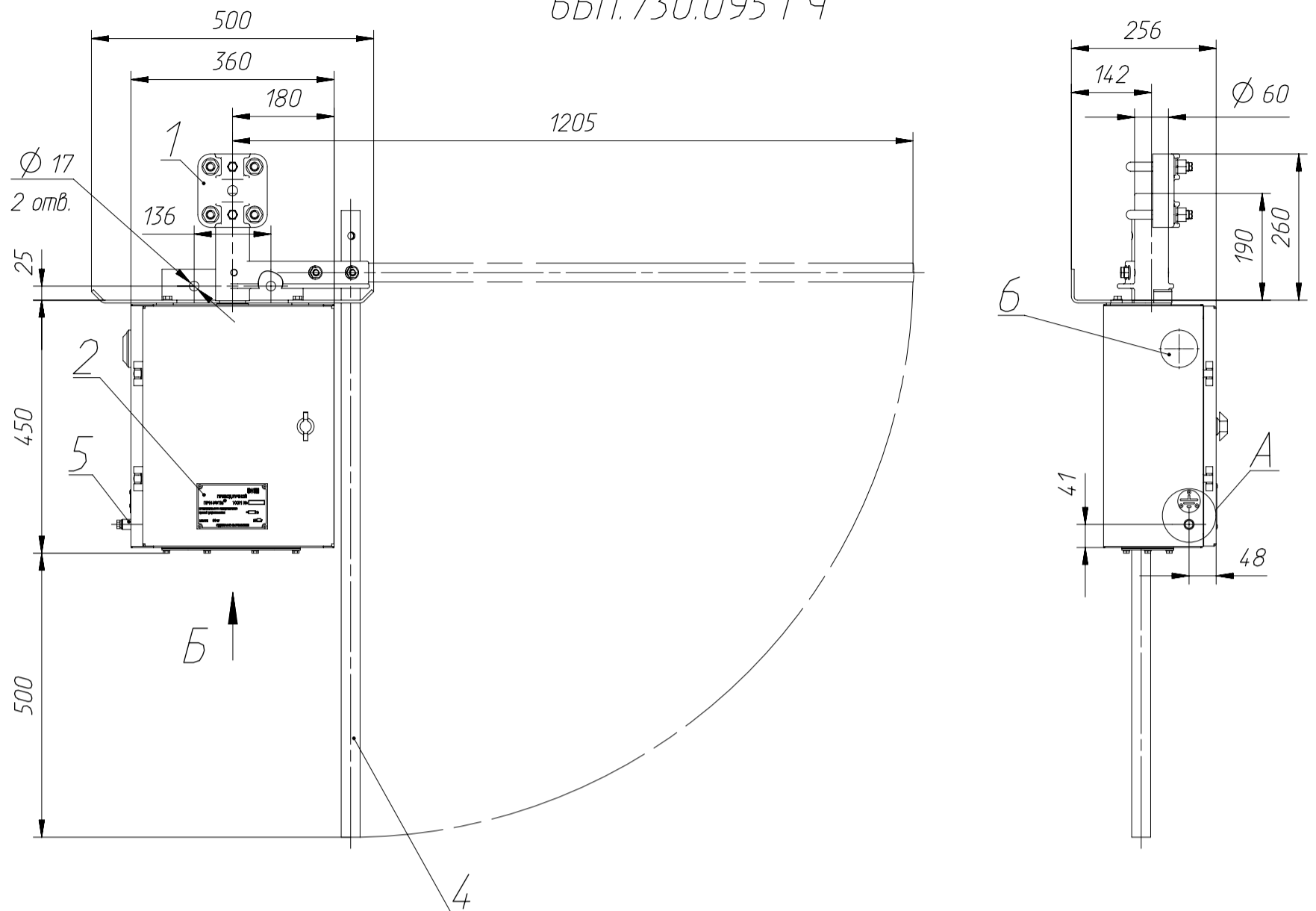
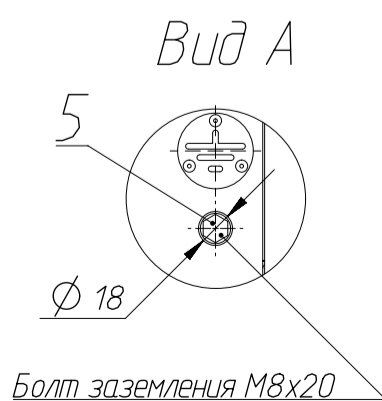
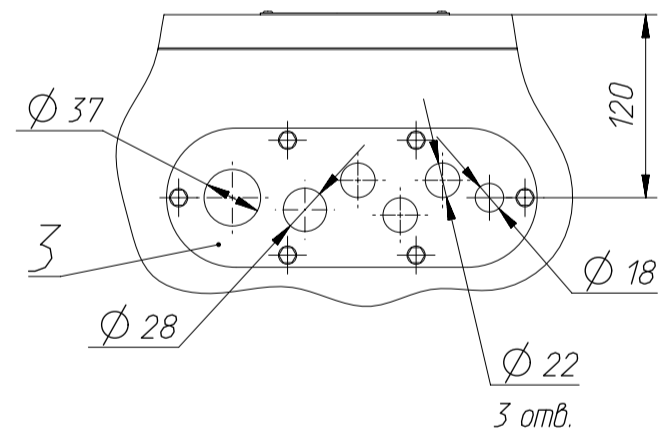
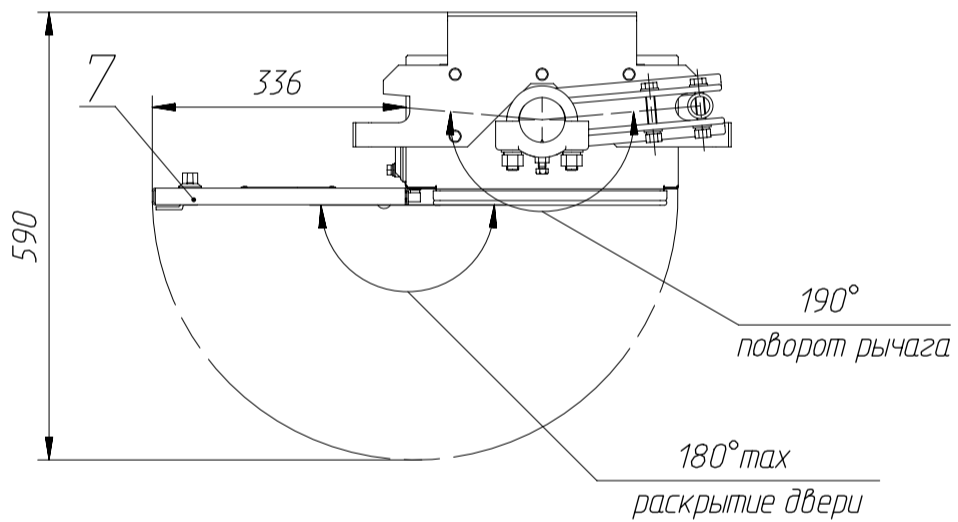


Привод серии ПРН – УЭТМ®
6БП.730.095 ГЧ



Вид Б
Разметка отверстий
для кабельных вводов



- 1 – Муфта выходного вала
- 2 – Табличка технических данных
- 3 – Пластина для установки кабельных вводов
- 4 – Рычаг
- 5 – Площадка заземления
- 6 – Аэратор
- 7 – Дверь шкафа привода